

BIBLIOTEKA
POLSKIEGO KRÓTKOFALOWCA

25

KRZYSZTOF DĄBROWSKI
OE1KDA

NAJPOPULARNIEJSZE
PASMA MIKROFALOWE

WIEDEN 2015

© Krzysztof Dąbrowski OE1KDA
Wiedeń 2015

Opracowanie niniejsze może być rozpowszechniane i kopiowane na zasadach niekomercyjnych w dowolnej postaci (elektronicznej, drukowanej itp.) i na dowolnych nośnikach lub w sieciach komputerowych pod warunkiem nie dokonywania w nim żadnych zmian i nie usuwania nazwiska autora. Na tych samych warunkach dozwolone jest tłumaczenie na języki obce i rozpowszechnianie tych tłumaczeń.

Na rozpowszechnianie na innych zasadach konieczne jest uzyskanie pisemnej zgody autora.

Najpopularniejsze pasma mikrofalowe

Krzysztof Dąbrowski OE1KDA

Wydanie 1

Wiedeń, styczeń 2015

Spis treści

Wstęp	8
Początki w pasmie 23 cm	10
Przełącznik antenowy	14
Anteny	16
Radiostacje	19
Dodatkowe wzmacniacze mocy	20
Przykłady konstrukcji	23
Początki w paśmie 3 cm	25
Transwerter	25
Przełącznik antenowy	26
Antena paraboliczna i jej montaż	29
Kable i wtyki koncentryczne	30
Radiostacje	30
Podsumowanie	31
Konstrukcje transwerterów z modułami firmy „Kuhne”	32
Anteny tubowe	39
Przykłady konstrukcji	42
Konstrukcja stacji OE1KDA	43
Propagacja fal	44
Przepuszczalność atmosfery w funkcji częstotliwości	44
Dodatkowe tłumienie atmosferyczne	46
Odbicia od samolotów	46
Łączności poprzez rozproszenie deszczowe	48
Anteny na pasmo 23 cm	52
34-elementowa pętlowa antena Yagi	52
Antena puszkowa na pasma 23 i 13 cm	54
Antena panelowa	56
Anteny panelowe firmy „Wimo”	60
Anteny na pasmo 3 cm	61
Antena szczelinowa o polaryzacji poziomej i charakterystyce w przybliżeniu dookólnej	61
Dwupasmowa antena puszkowa na pasma 6 i 3 cm	62
Falowód kołowy na pasmo 3 cm	63
Konstrukcje	66
Układy na pasmo 23 cm	66
Transwerter F1OPA	66
Transwerter SQ3DZW	66
Wzmacniacz 18 W na module hybrydowym RA18H1213	66
Układy na pasmo 3 cm	70
Przełącznik antenowy bezkontaktowy	70
Pasmowy filtr wstępny 10 GHz	72
Przejście z kabla koncentrycznego na falowód prostokątny	74
Układy pomocnicze	75
Zasilanie przełącznika 24 V z 12 V	75
Generatory harmonicznych do badania odbiorników mikrofalowych	76
Instrukcja montażowa transwertera MKU13G2B DB6NT na pasmo 23 cm	78
Układ transwertera	78
Konstrukcja	79
Kolejność montażu	79
Strojenie	80
Instrukcja montażowa transwertera MK2 DB6NT na pasmo 3 cm	88
Układ transwertera	88

Konstrukcja	89
Kolejność montażu	89
Strojenie	90
Dodatek A. Wyprowadzenie napięcia 5 V przy nadawaniu na frontowe gniazdko BNC w FT817	98
Dodatek B. Wyprowadzenie napięcia 9 V przy nadawaniu na gniazdko antenowe w IC202	101
Dodatek C. Tabele	102
Dodatek D. Wymiary i oznaczenia falowodów prostokątnych	108
Dodatek E. Parametry scalonych wzmacniaczy mikrofalowych MMIC	109
Literatura i adresy internetowe	113

Sommaire

Les bandes microondes plus populaire

Préface	8
Début en bande de 23 cm	10
Relais d'antenne	14
Antennes	16
Transceivers	19
Étages finales de puissance supplémentaires	20
Exemples de construction	23
Début en bande de 3 cm	25
Transverter	25
Relais d'antenne	26
Antenne parabolique et sa montage	29
Câbles et les fiches coaxiales	30
Transceivers	30
Conclusion	31
Constructions des translateurs avec les modules de „Kuhne”	32
Antennes cornet	39
Exemples de construction	42
Station de OE1KDA	43
Propagation des microondes	44
Perméabilité atmosphérique en fonction de fréquence	44
Atténuation atmosphérique supplémentaire	46
Dispersion des ondes sur les avions	46
Contacts à travers les dispersions sur la pluie	48
Antennes pour la bande de 23 cm	52
Antenne Yagi 34 éléments circulaire	52
Antenne à boîte bibande 23 et 13 cm	54
Antenne panneau	56
Antennes panneau de „Wimo”	60
Antennes pour la bande de 3 cm	61
Antenne omnidirectionnelle à fentes avec la polarisation horizontale	61
Antenne à boîte bibande 6 et 3 cm	62
Guide d'ondes circulaire pour la bande de 3 cm	63
Constructions	66
Circuits pour la bande de 23 cm	66
Transverter de F1OPA	66
Transverter de SQ3DZW	66
Amplificateur de puissance 18 W avec un module hybride RA18H1213	66
Circuits pour la bande de 3 cm	70
Relais d'antenne sans contacts	70
Filtre pass-bande 10 GHz à cavité	72
Transition SMA/guide d'ondes rectangulaire	74
Circuits auxiliaires	75
Alimentation d'un relais 28 V avec la tension de 12 V	75
Marqueurs de fréquence	76
Mode de montage de transverter MKU13G2B DB6NT pour la bande de 23 cm	78
Circuit de transverter	78
Construction	79
Ordre de montage	79
Ajustage	80
Mode de montage de transverter MK2 DB6NT pour la bande de 3 cm	88
Circuit de transverter	88

Construction	89
Ordre de montage	89
Ajustage	90
Annexe A. Tension TX 5 V à la prise BNC de devant en FT817	98
Annexe B. Tension TX 9 V à la prise d'antenne en IC202	101
Annexe C. Tableaux	102
Annexe D. Guides d'ondes rectangulaire – les dimensions et les marquages	108
Annexe E. Paramètres des amplificateurs MMIC	109
Littérature et les web adresses	113

Wstęp

Zakresy fal krótkich i UKF do pasma 70 cm włącznie są już od dawna powszechnie wykorzystywane przez krótkofalowców. Jest w nich wprawdzie i obecnie dosyć możliwości do eksperymentowania, przykładowo z emisjami cyfrowymi, cyfrową transmisją dźwięku, łącznościami przy użyciu słabych sygnałów albo łącznościami wspomaganymi internetowo (Echolink, D-STAR) ale część krótkofalowców chętnie eksperymentuje również z łącznościami w innych zakresach częstotliwości. Należą do nich zakresy fal długich (pasmo 136 kHz) i średnich (pasmo 472 kHz), mikrofałe i zakres światła widzialnego albo podczerwieni. Problematyce fal długich i średnich poświęcony jest tom 18 niniejszej serii, a w obecnym 25 przyszła kolej na mikrofałe.

Krótkofalowcom przyznano w zakresie mikrofal 11 pasm od 1,3 do 241 GHz o łącznej szerokości około 24 GHz. Zasadniczo liczba aktywnych stacji maleje w miarę wzrostu częstotliwości i powyżej 10 GHz można je w wielu krajach policzyć na palcach ale zależność ta nie jest monotoniczna. Największą popularnością cieszą się dwa pasma: pasmo 23 cm i pasmo 10 GHz. Pierwsze z nich jest najniższym w zakresie mikrofalowym i jako takie stosunkowo łatwe do opanowania – zwłaszcza, że dysponują nim niektóre modele radiostacji fabrycznych oraz istnieje pewna liczba przemienników – a popularność drugiego wynika historycznie z faktu, że dawniej wykorzystywano w nim fabryczne czujniki ruchu służące do otwierania drzwi i pracujące na diodach Gunna (do szerokopasmowej emisji FM), a na dodatek później możliwe było stosunkowo łatwe przestrojenie głowic odbiorczych telewizji satelitarnej. Wszystko to spowodowało, że na obu liczbą aktywnych krótkofalowców (a raczej mikrofalowców) jest większa aniżeli w pozostałych z nimi sąsiadujących. Dodatkowo do stacji pracujących fonią w obu z nich czynnych jest stosunkowo dużo stacji telewizji amatorskiej ATV, indywidualnych i przemiennikowych – pracujących analogową telewizją FM lub telewizją cyfrową DVB-S albo DVB-T.

Sytuacja ta może obecnie ulec zmianie w związku z dostępnością mniej lub bardziej gotowych do użycia modułów transwerterów na zakresy do 47 GHz włącznie, modułów nadajników ATV lub wycofanych z eksploatacji urządzeń profesjonalnych wymagających nieraz tylko nieznacznego przestrojenia, ale ciągle jeszcze stosunkowo największe szanse na spotkanie korespondentów i pierwsze sukcesy dają oba wymienione pasma.

Spośród gotowych modułów konwerterów, transwerterów i wzmacniaczy (zarówno nadawczych jak i odbiorczych) najlepszą sławą, i to nie tylko w Europie, cieszą się konstrukcje Michaela Kuhne DB6NT. Jego firma produkuje zresztą nie tylko moduły na potrzeby krótkofalowców ale również i do zastosowań profesjonalnych. Moduły te są wprawdzie stosunkowo najdroższe ze znanych autorowi rozwiązań ale zarówno on sam jak i inni znani mu krótkofalowcy mają z nimi bardzo dobre doświadczenia. Moduły są dostarczane z indywidualnie sporządzonymi protokołami pomiarowymi, rzeczywiście utrzymują podane parametry i spełniają pokładane w nich oczekiwania. Ich wykorzystanie zgodnie z podanymi przykładami nie nastrocza poważniejszych problemów – pod warunkiem korzystania z odpowiednich kabli i wtyków mikrofalowych i zdobycia trochę doświadczenia w tych sprawach. Poza tym konieczne jest jedynie podłączenia zasilania i ewentualnie przyrządów pomiarowych wskazujących moc wyjściową. Konstrukcja prostych anten na początek sprowadza się do prac mechanicznych z ewentualnym wykorzystaniem gotowych części takich jak czasze paraboliczne TV satelitarnej.

Trochę tańszym rozwiązaniem, ale wymagającym już pewnego doświadczenia konstruktorskiego są zestawy konstrukcyjne transwerterów DB6NT. Ze względu na użycie w nich elementów do montażu powierzchniowego nie powinny się tego podejmować osoby nie mające praktycznych doświadczeń z nimi. Wybór zestawów jest wprawdzie mniejszy aniżeli wybór gotowych modułów ale są wśród nich transwertery na pasma od 23 do 3 cm. W dalszym ciągu skryptu zamieszczono tłumaczenia instrukcji montażowo-uruchomieniowych transwerterów na pasma 23 i 3 cm.

W miarę zdobytych informacji o innych konstrukcjach i ich dostępności autor stara się uwzględnić i inne rozwiązania, zwłaszcza jeżeli są one tańsze i przez to dostępne dla zainteresowanych. Znane są jednak przypadki, kiedy niektóre z nich sprawiały trudności w uruchomieniu lub nie trzymały podawanych parametrów. Autor nie prowadził żadnej systematycznej statystyki ani nie badał okoliczności towarzyszących uruchamianiu sprzętu ani doświadczenia uruchamiających więc poprzestańmy na tym krótkim ogólnym stwierdzeniu lub jak kto woli ostrzeżeniu, które oby jak najrzadziej się sprawdzało. W najprostszym przypadku konstrukcja stacji początkującego mikrofalowca może ograniczyć się do transwertera podłączonego do radiostacji CW/SSB/FM na pasmo 2 m (albo dla niektórych rozwiązań transwerterów – na pasmo 70 cm lub 10 m). Stosunkowo szybko okazuje się jednak, że warto (w miarę

możliwości – zwłaszcza finansowych) rozbudować ją o wzmacniacz mocy i ewentualnie także o niskoszumny przedwzmacniacz. Stabilność generatorów sterujących TCXO w modułach DB6NT jest wystarczająca do prowadzenia łączności CW, SSB i FM ale do celów specjalnych, takich jak łączności emisjami cyfrowymi można ją zwiększyć przez użycie termicznie stabilizowanego zewnętrznego generatora odniesienia OCXO albo generatora synchronizowanego sygnałem GPS lub innym sygnałem częstotliwości wzorcowej. Generatory OCXO można stosunkowo korzystnie nabyć na giełdach internetowych, tak że konstrukcja własna niekoniecznie się opłaca. Niektóre modele odbiorników GPS dostarczają sygnałów 10 MHz lub innych praktycznych częstotliwości wzorcowych, które można stosunkowo łatwo wykorzystać we wzorcach częstotliwości i generatorach sterujących własnej konstrukcji.

Ręczne radiostacje fabryczne na pasmo 23 cm dysponują mocami maksymalnymi 1 W natomiast domowe – 10 W, dlatego też w tym paśmie moce 30–60 W zaliczają się do większych. Moc wyjściowa transwertera DB6NT na pasmo 3 cm wynosi 200 mW a więc wzmacniacze mocy 1–2 W także dają istotną różnicę w sile sygnału (w zakresie tym stosunkowo łatwo osiągnąć zyski antenowe 20–30 dB lub nawet wyższe, co daje już znaczne skuteczne moce promieniowania). Wzmacniacze o większych mocach wyjściowych są już nieproporcjonalnie drogie, chociaż czasami zdarzają się okazje.

Zarówno w paśmie 23 cm jak i 3 cm przewidziane są podzakresy do pracy różnymi emisjami i dla różnych szerokości pasma nadawanego sygnału. Podzakresy do pracy emisjami wąskopasmowymi takimi jak CW, SSB i wąskopasmowa modulacja FM leżą odpowiednio pomiędzy 1296–1298 i 10380–10370 MHz a dokładne plany odpowiadają w przybliżeniu planowi dla pasma 144–146 MHz.

W rejonie 1 IARU pasmo 23 cm obejmuje zakres 1240–1300 MHz a pasmo 3 cm zakres 10,0 – 10,5 GHz, z tym, że przydziały w poszczególnych krajach mogą być nawet znacznie ograniczone. W zakresach tych, podobnie jak i w pozostałych pasmach mikrofalowych pozostaje więc wiele miejsca dla łączności szerokopasmowych – ATV, szybkich łączności D-STAR, Packet-Radio, Hamnetu i innych. W Wielkiej Brytanii podzakres 1300 – 1325 MHz jest przeznaczony dla telewizji amatorskiej.

Liczba stacji czynnych z pasmami mikrofalowymi jest wszędzie stosunkowo niewielka w porównaniu z pracującymi w zakresach od KF do 70 cm włącznie, dlatego też istotne znaczenie mają różnego rodzaju zawody i dni aktywności. Zwiększają one w znacznym stopniu szanse na spotkanie w eterze stacji, z którymi w innych sytuacjach należałoby się najpierw umówić na próby i łączności. Do popularnych w kraju terminów aktywności należą wtorkowe wieczory między godz. 18.00 i 22.00 UTC. Pierwsze wtorki miesiąca są poświęcone pasmu 2 m, drugie – 70 cm, trzecie – 23 cm a czwarte – pozostałym pasmom mikrofalowym. Łączności przeprowadzane są przeważnie fonią SSB i telegrafią. Aktualne informacje o zawodach i innych terminach aktywności podawane są w witrynach Polskiego Klubu UKF i w podanych w dalszej części skryptu witrynach mikrofalowych. Tam również można znaleźć adresy skrzynek „DX-Cluster” i forów internetowych ułatwiających znalezienie korespondentów i w pozostałym czasie.

Tom niniejszy jest wprawdzie przeznaczony w pierwszym rzędzie dla osób pragnących rozpocząć pracę na mikrofalach (chodzi zwłaszcza jego początkowe rozdziały), ale autor ma nadzieję, że i zaawansowani operatorzy znajdą w nim coś ciekawego dla siebie. Tematyka skryptu obejmuje rozwiązania przeznaczone do pracy emisjami wąskopasmowymi – telegrafią, fonią SSB i FM oraz emisjami cyfrowymi. Tematykę telewizji amatorskiej pominięto w całości – być może zostanie ona wyczerpująco poruszona w jednym z następných opracowań.

*Krzysztof Dąbrowski OE1KDA
Wiedeń
Styczeń 2015*

Początki w paśmie 23 cm

Spośród pasm powyżej 440 MHz stosunkowo największą popularnością cieszą dwa: następne wyższe czyli 1240–1300 MHz i pasmo 10 GHz. Nie oznacza, to naturalnie, że należy odpuścić sobie pozostałe ale początkujący miłośnicy b. Wysokich częstotliwości mogą spodziewać się większej liczby korespondentów i pierwszych sukcesów właśnie w tych dwóch zakresach, aniżeli w wielu innych. Dopiero po uruchomieniu wyposażenia w jednym z wymienionych pasm (zależnie od upodobań) albo w obu można stopniowo przystąpić do jego rozbudowy o dalsze pasma.

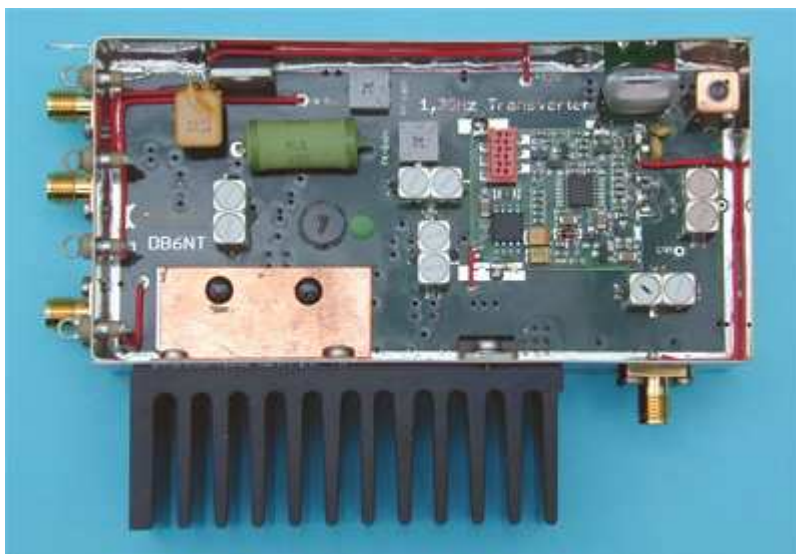
Na zainteresowanie pasmem 23 cm wpłynął zarówno fakt, że jest to najniższe z pasm mikrofalowych o stosunkowo dobrze opanowanej (przez krótkofalowców) technice jak i dostępność na rynku, wprawdzie nielicznego ale jednak, gotowego sprzętu. O popularności pasma 10 GHz zadecydowała natomiast dawniejsza dostępność sprzętu – mikrofalowych czujników ruchu, które po niewielkich przeróbkach były wykorzystywane przez krótkofalowców do łączności z szerokopasmową modulacją FM. Potem z kolei adaptowane były głowice do odbioru telewizji satelitarnej. Obecnie w obydwu zakresach dominują emisje wąskopasmowe (o ile pominąć telewizję amatorską) SSB, FM, CW i częściowo emisje cyfrowe a najczęściej spotykanymi rozwiązaniami technicznymi są transwertery podłączone do radiostacji na 144 MHz lub czasami na 432 albo 28 MHz.

Wybór fabrycznego sprzętu na pasmo 1300 MHz jest niewielki: z jednej strony są to kosztowne modele IC-9100 (i poprzedni IC-910) wymagające uzupełnienia o dodatkowy moduł i ID-1 dostosowany do emisji D-STAR i FM albo Kenwood TS2000X, a z drugiej jest to ręczna radiostacja DJ-G7E, niedroga ale pozwalająca na pracę tylko modulacją FM. Nadaje się ona zasadniczo do łączności lokalnych albo przez (nieliczne niestety) przemienniki. Pozostają więc głównie transwertery.

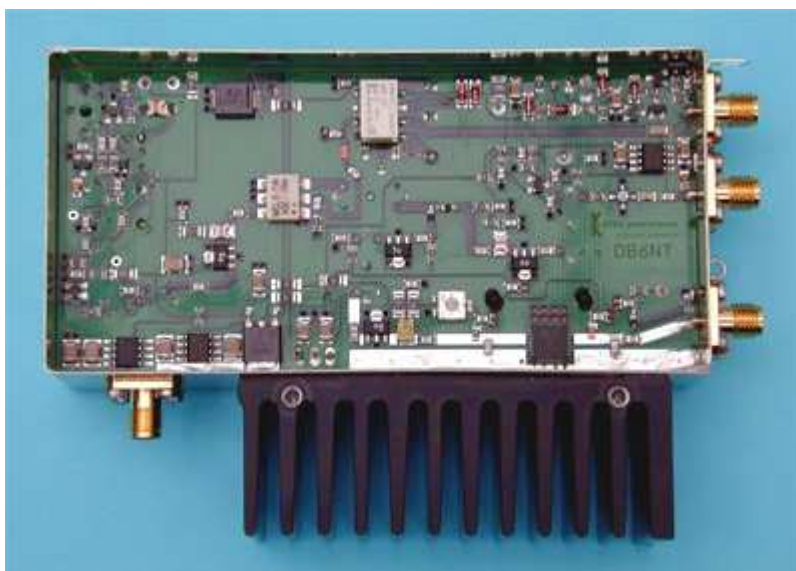
Najbardziej znane i cieszące się zasłużoną sławą wśród krótkofalowców są transwertery niemieckiej firmy „Kuhne Electronic” [1]. Ich starsze modele były nawet kopiowane (i czasami produkowane w niewielkiej ilości sztuk) przez krótkofalowców w różnych krajach. Model G2 transwertera na pasmo 23 cm jest dostępny jako zestaw do samodzielnej konstrukcji a G3 jedynie w gotowej postaci. Zestaw jest wprawdzie stosunkowo łatwy w konstrukcji ale jego budowy powinni podjąć się raczej doświadczeni konstruktorzy mający praktykę w montażu elementów powierzchniowych. Przed podjęciem decyzji o zakupie zestawu warto zapoznać się z instrukcją montażu.



Fot. 2.1. Widok transwertera MKU 13 G3 w obudowie. Odstęp gniazd toru nadawczego i odbiorczego odpowiada odstępowi gniazd mikrofalowych przełączników antenowych. Model G3 posiada dodatkowe gniazdo SMA dla częstotliwości odniesienia (wzorcowej) 10 MHz, którego nie miał G2. Jej źródłem może być stabilizowany temperaturowo generator OCXO lub generator stabilizowany przez GPS. Stabilność częstotliwości transwertera jest wystarczająca do amatorskich łączności fonicznych i CW i jej poprawienie jest głównie konieczne do pracy wąskopasmowymi emisjami cyfrowymi. Fot. 2.1 – 2.4 oraz schematy blokowe pochodzą z witryny producenta.



Fot. 2.2. Konstrukcja wewnętrzna MKU 13 G3 – widok od góry. Do kwarcu po prawej stronie u góry jest przytwierdzony za pomocą termokurczliwej koszulki plastikowej układ stabilizacji temperatury



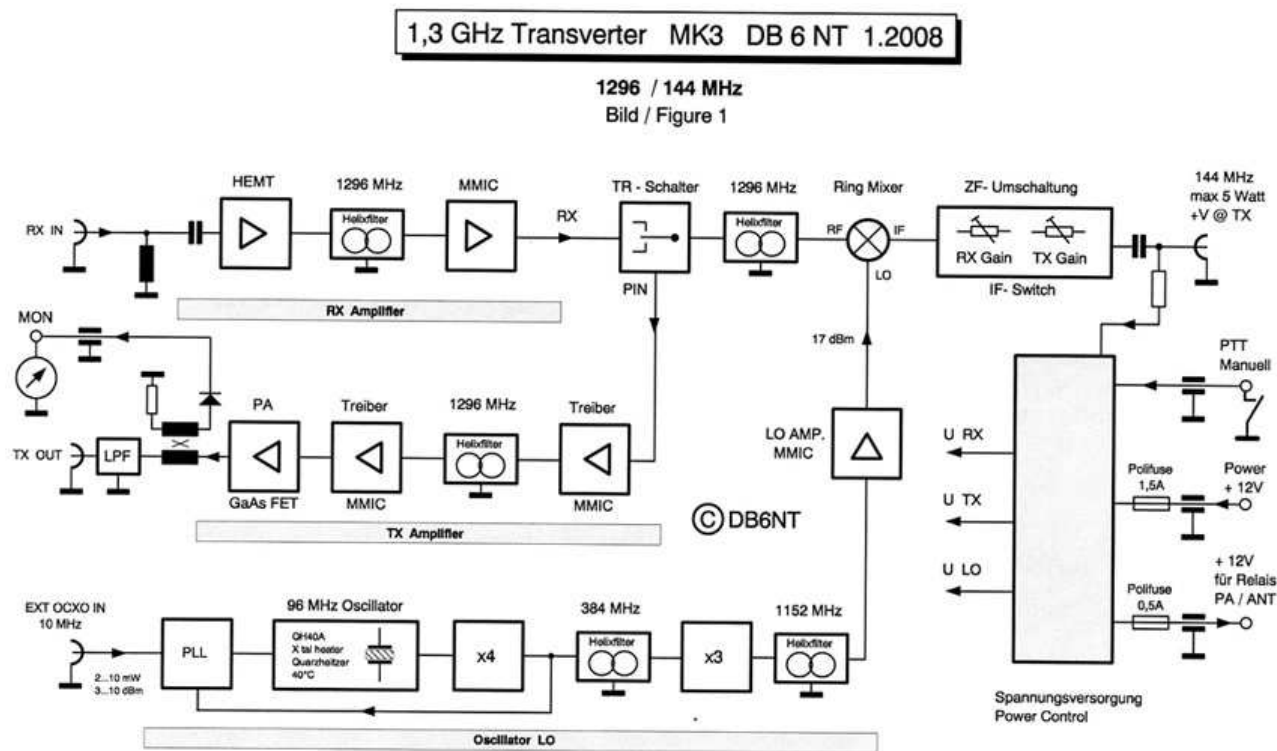
Fot. 2.3. Konstrukcja wewnętrzna – widok od dołu



Fot. 2.4. Termostat do kwarców. Utrzymuje kwarc w temperaturze $+40,8^{\circ}\text{C} \pm 2,5^{\circ}\text{C}$ z dokładnością $0,1^{\circ}\text{C}$. Napięcie zasilania – stabilizowane 8 – 12 V, a początkowy pobór prądu 80 mA. Wymiary 10,5 x 14 x 3,5 mm.

Układ jest zbudowany na podkładzie ceramicznym Al_2O_3 i mocowany na kwarcu za pomocą koszulki termokurczliwej. Jest on niedrogą alternatywą w stosunku do kwarców umieszczanych w pełnym termostacie (OCXO). Uwaga: odwrotne podłączenie napięcia zasilania powoduje zniszczenie układu. Termostat powinien być podłączony do zasilania za pomocą możliwie cienkich przewodów aby zmniejszyć odprowadzanie przez nie ciepła.

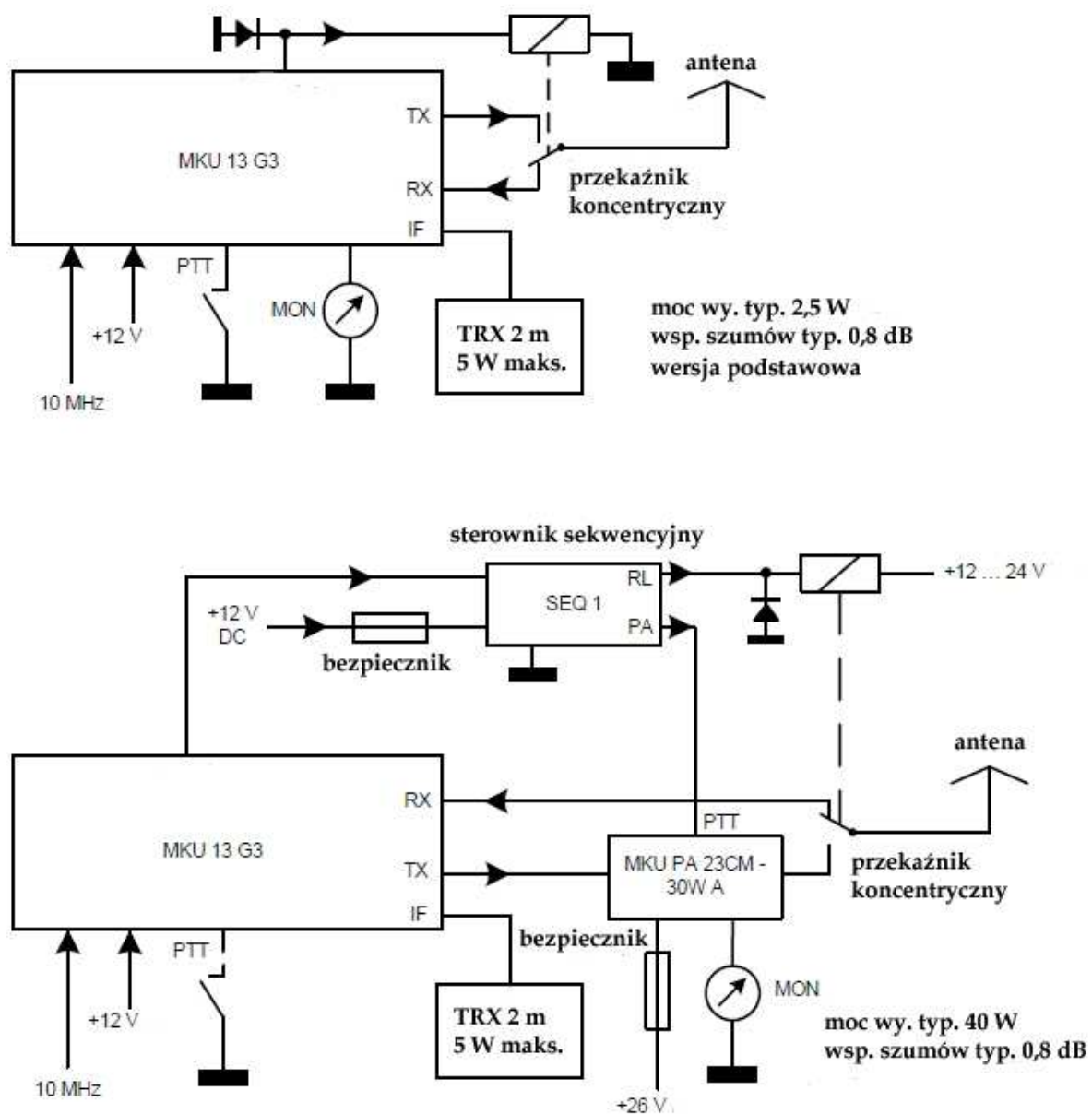
Praca w temperaturach zewnętrznych poniżej $+10^{\circ}\text{C}$ wymaga założenia na kwarc i termostat dodatkowej izolacji cieplnej ze styropianu.



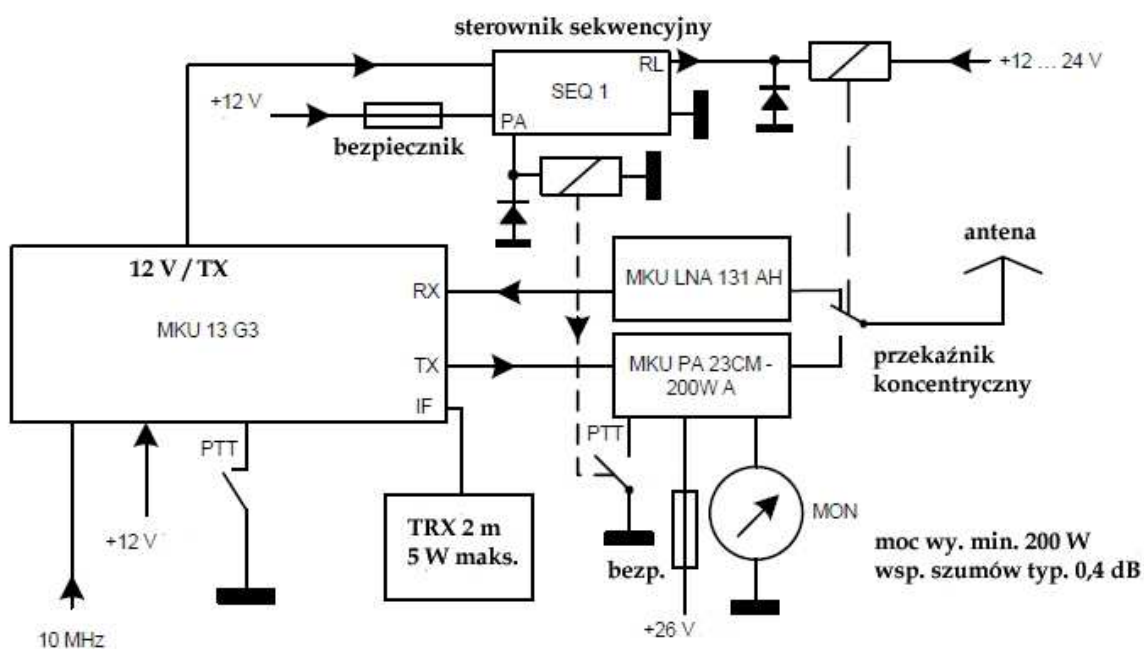
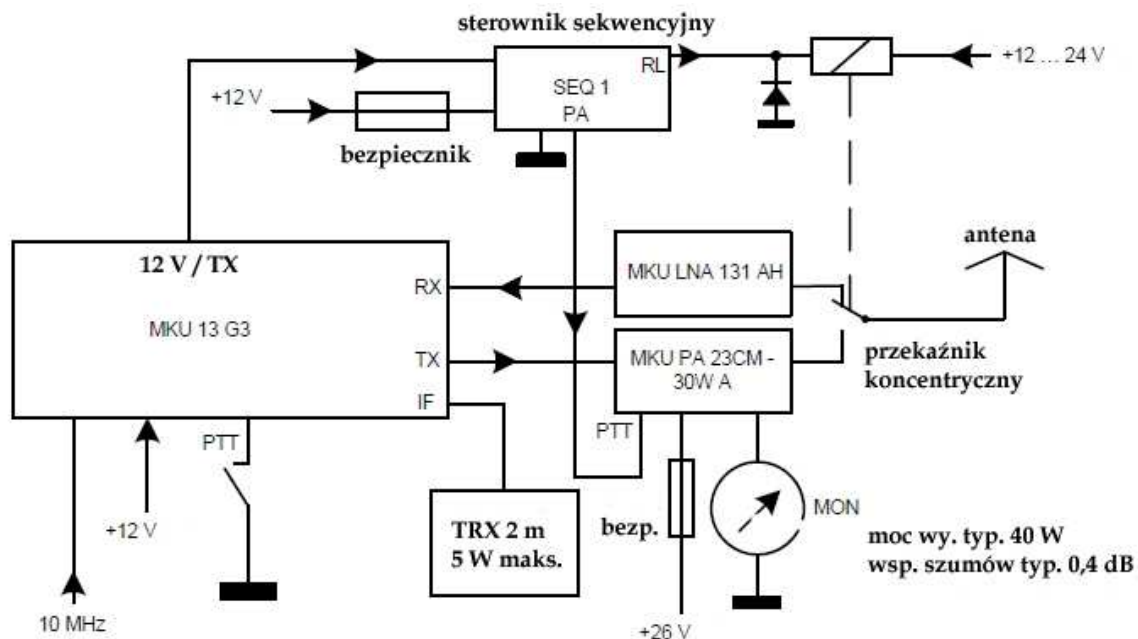
Rys. 2.5. Schemat blokowy transwertera na pasmo 23 cm

Tabela 2.1
Parametry techniczne MKU 13 G3

Zakres pracy	1296 – 1298 MHz
Częstotliwość pośrednia	144 – 146 MHz (alternatywnie 28 – 30 MHz)
Moc sterująca z radiostacji	0,5 – 5 W, regulowana tłumikiem
Dokładność częstotliwości heterodyny przy 18°C	typ. +/- 2 x 10 ⁻⁶ , maks. 3 x 10 ⁻⁶
Stabilność częstotliwości heterodyny w zakresie 0 – 40°C	typ. 2 x 10 ⁻⁶ , maks. 3 x 10 ⁻⁶
IP3	+25 dBm
Moc wyjściowa	typ. 2,5 W
Wzmocnienie toru odbiorczego	min. 20 dB
Współczynnik szumów przy 18°C	typ. 0,8 dB
Zewnętrzna częstotliwość odniesienia	10 MHz, 2 – 10 mW
Wejście częstotliwości odniesienia	gniazdo SMA 50 Ω
Przełączanie na nadawanie	zwarcie do masy lub +12 V na wejściu p.cz.
Zasilanie	+13,8 V (+12 – 14 V)
Pobór prądu	typ. 1 A (przy nadawaniu)
Obudowa	blacha z alpaki
Wymiary	111 x 55 x 30 mm (bez radiatora)
Przyłącze p.cz.	gniazdo SMA 50 Ω
Przyłącza w.cz.	gniazda SMA 50 Ω, oddzielnie dla nadajnika i odbiornika
Masa	320 g
Różnice w stosunku do modelu G2	Zakres mocy sterowania rozszerzony do 5 W, dodatkowe wejście częstotliwości odniesienia 10 MHz, bezpieczniki automatyczne



Rys. 2.6a. Warianty konstrukcji transwerterów w oparciu o różne moduły wg danych producenta. Dwie najprostsze możliwości: wyłącznie moduł transwertera i moduł z dodatkowym wzmacniaczem mocy 30 – 40 W. Uwaga: większość modułów wzmacniaczy mocy na pasmo 23 cm firmy „Kuhne” jest zasilana napięciem 26 V. Posiadają one dodatkowe wejście („PTT”) włączające je na czas nadawania przez podanie napięcia 12 V. Dla poprawy stabilności częstotliwościowej można korzystać z zewnętrznego źródła częstotliwości odniesienia 10 MHz



Rys. 2.6b. Warianty konstrukcji transwerterów w oparciu o różne moduły: wzmacniacze dużej mocy i niskoszumne przedwzmacniacze. Dla poprawy stabilności częstotliwościowej można korzystać z zewnętrznego źródła częstotliwości odniesienia 10 MHz

Przełącznik anteny

Transwerter posiada oddzielne gniazdko koncentryczne SMA dla torów nadawczego i odbiorczego oraz dla p.cz. Po stronie p.cz. nie wymaga on żadnych przełączników dla nadawania i odbioru natomiast przełącznik taki konieczny jest po stronie anteny. Dla zakresów mikrofalowych konstruowane są specjalne przełączniki koncentryczne zapewniające małe tłumienie (< 1 dB) i dobrą izolację drugiego wyjścia. Najbardziej popularne typy przełączników mają górną częstotliwość graniczną ok. 18 GHz (w praktyce można z nich korzystać także w paśmie 24 GHz) i są dostępne na giełdach internetowych i krótkofalarskich oraz w internetowym sklepie [2]. Odnośnik do innego z internetowych sklepów dobrze wyposażonych w podzespoły mikrofalowe znajduje się też w witrynie [3]. Po uważnym przejrzaniu

ofert można zaopatrzyć się w przełącznik po stosunkowo przystępnej cenie. Przed zakupem warto sprawdzić jego częstotliwość graniczną a ponieważ w większości są to przełączniki używane – także jego stan techniczny. Przełączniki (fot. 2.7) posiadają gniazda SMA, a ponieważ rozstaw gniazd transwertera jest do nich dostosowany ich połączenie z transwerterem jest stosunkowo łatwe. Drugim istotnym parametrem jest napięcie pracy przełącznika. Spotykane są różne warianty, najczęściej dostosowane do napięć 12, 24 lub 28 V. Te ostatnie są nawet łatwiejsze do zdobycia i tańsze. Pracują one prawidłowo nawet przy napięciu 20 V ale dla uniknięcia konieczności użycia oddzielnego zasilacza można posłużyć się opisanym dalej układem umożliwiającym pracę przy napięciu 12 V.



W odróżnieniu od wyższych pasm mikrofalowych nie jest to jedyna możliwość. Czasami spotykane są też przełączniki o innej konstrukcji i niższej częstotliwości granicznej. Pod warunkiem, że nie wnoszą one nadmiernego tłumienia w paśmie 23 cm a podawana częstotliwość graniczna leży powyżej 1,3 GHz można je stosować bez zastrzeżeń.

Po rozbudowie transwertera o wzmacniacz konieczne jest uzupełnienie układu o przełącznik sekwencyjny dla uniknięcia uszkodzenia wzmacniacza mocy lub stopnia wejściowego toru odbiorczego.

Tłumienie krótkich odcinków (kilku do 10 cm) zwykłych rozpowszechnionych kabli koncentrycznych takich jak RG 58, RG 174 jest na tyle małe, że można bez większych zastrzeżeń stosować je do okablowania wewnętrznego.

Fot. 2.7. Jednen z modeli mikrofalowych przełączników antenowych

Można też użyć giętkich kabli lepszej jakości j.np. „Sucoflex” lub „Quickform” albo podobnych. Stosowanie sztywnego kabla UT141 (RG402) nie jest ani konieczne ani szczególnie zalecane ale nic nie przemawia również przeciwko jego użyciu jeśli się go posiada w zapasach. Przełączniki o konstrukcji pokazanej na fot. 2.7 można podłączyć bezpośrednio do modułu transwertera za pomocą dwóch „beczek” SMA (przejściówek z wtyczkami po obu stronach). W połączeniach wewnętrznych stosowany jest standard gniazd i wtyków SMA. Gniazda i wtyki dobrej jakości są pozłacane.

Do podłączenia anteny najlepiej jest użyć specjalnie na te zakresy produkowanych kabli „Aircom Plus”, „Aircell-7”, Ecoflex-10”, „H-2000 Flex” itp. i wtyków N o dobrej jakości i dostosowanych do średnicy kabla. Dzięki nim transwerter nie musi być umieszczony w pobliżu anteny. Do krótszych połączeń można używać także kabla „Aircell-5” mającego identyczną średnicę jak RG 58 ale wyraźnie niższe tłumienie zwłaszcza na bardzo wysokich częstotliwościach (b.w.cz.).

Tabela 2.2

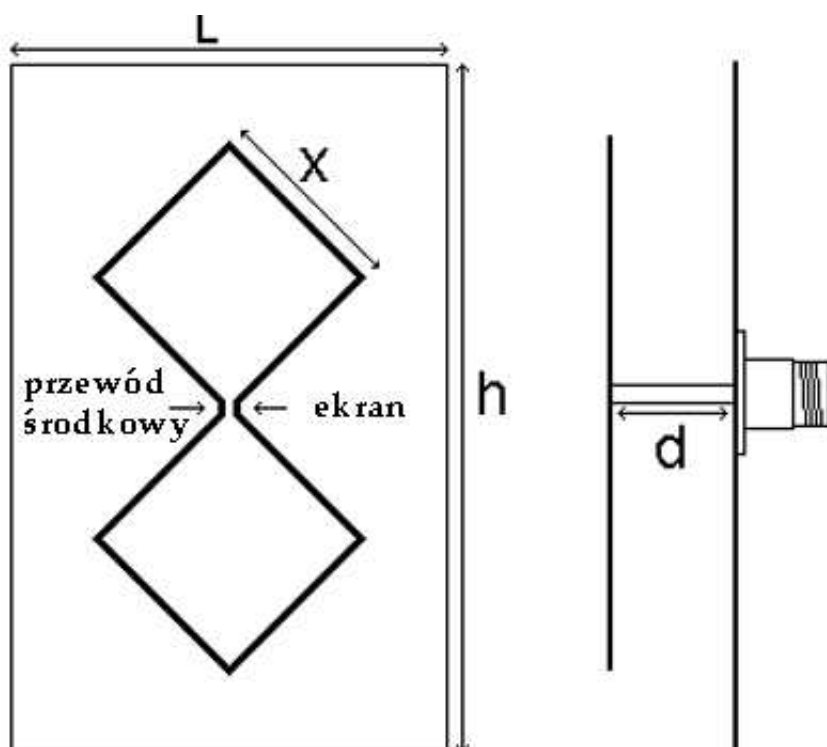
Parametry niektórych kabli antenowych 50 Ω

Typ kabla	Średnica [mm]	Wsp. skrócenia	Pojemność [pF/m]	Tłumienie [dB/100 m] dla 1296 MHz	Uwagi
Aircell-5	5,0	0,82	82	35,7	podwójnie ekranowany, przew. środk. lica
Aircell-7	7,3	0,83	75	24,8	podwójnie ekranowany, przewód środk. lica
Aircom Plus	10,3	0,83	81	15,6	podwójnie ekranowany, przew. środk. 2,7 mm
Ecoflex-10	10,2	0,85	78	16,5	podwójnie ekranowany, przewód środk. lica
Ecoflex-15	14,6	0,86	77	11,4	podwójnie ekranowany, przewód środk. lica
H 155	5,4	0,79	100	34,9	przewód środk. lica

H 2007	7,3	0,83	75	21,5 dB dla 1 GHz	podwójnie ekranowany, przewód środk. lica
H 2000 Flex	10,3	0,83	80	15,7	podwójnie ekranowany, przewód środk. lica
Highflexx 7	7,3	0,83	75	21,30 dB dla 1,2 GHz	podwójnie ekranowany, przewód środk. lica, nowy typ, zastępuje Aircell-7 i H2007
H 2010 FRNC	10,3	0,83	78	15,47 dla 1,2 GHz	podwójnie ekranowany, przewód środk. lica, nowy typ, zastępuje Exoflex-10 i Aircom Plus
H 2010 PVC	10,2	0,83	78	15,47 dla 1,2 GHz	podwójnie ekranowany, przewód środk. lica, nowy typ, zastępuje Exoflex-10 i Aircom Plus

Anteny

W paśmie 23 cm najczęściej stosowane są wieloelementowe anteny Yagi i one też, zależnie od stopnia rozbudowy zapewniają dobre efekty. W literaturze i w Internecie spotykanych jest także szereg innych konstrukcji anten, często przeznaczonych do łączności na krótsze dystanse ale za to charakteryzujących się małymi rozmiarami. Do najczęściej produkowanych fabrycznie typów należą anteny pionowe do pracy przez przemienniki, anteny Yagi i planarne.



Rys. 2.8. Wymiary anteny

Rys. 2.8 przedstawia sposób wykonania prostej anteny typu podwójny kwadrat na pasmo 23 cm (zdjęcie z witryny PE1RKI). Jej zysk kierunkowy wynosi ok. 9 dBd. Wykonany z drutu promiennik o kształcie podwójnego kwadratu lub kwadratowej ósemki jest umieszczony w odległości 1/8 fali od płaszczyzny reflektora.

Wymiary – ogólnie:

$L = 0,6 \lambda$ lub więcej

$h = \lambda$ lub więcej

$$x = \frac{1}{4} \lambda$$

$$d = \frac{1}{8} \lambda.$$

Dla pasma 23 cm

$$L = 16 \text{ cm}$$

$$h = 23 \text{ cm}$$

$$x = 5,8 \text{ cm}$$

$$d = 3,2 \text{ cm.}$$

Szczegóły konstrukcyjne ilustruje fot. 2.9 a – c. Antenę z gniazdkiem koncentrycznym (norma dowolna) łączy odcinek sztywnego kabla UT141.

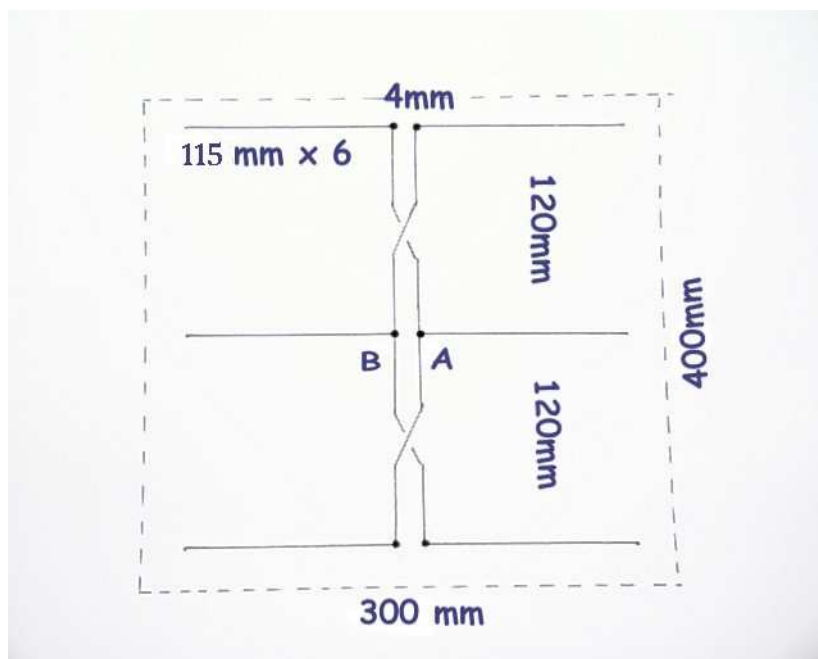


Fot. 2.9 a – c. Szczegóły konstrukcyjne anteny

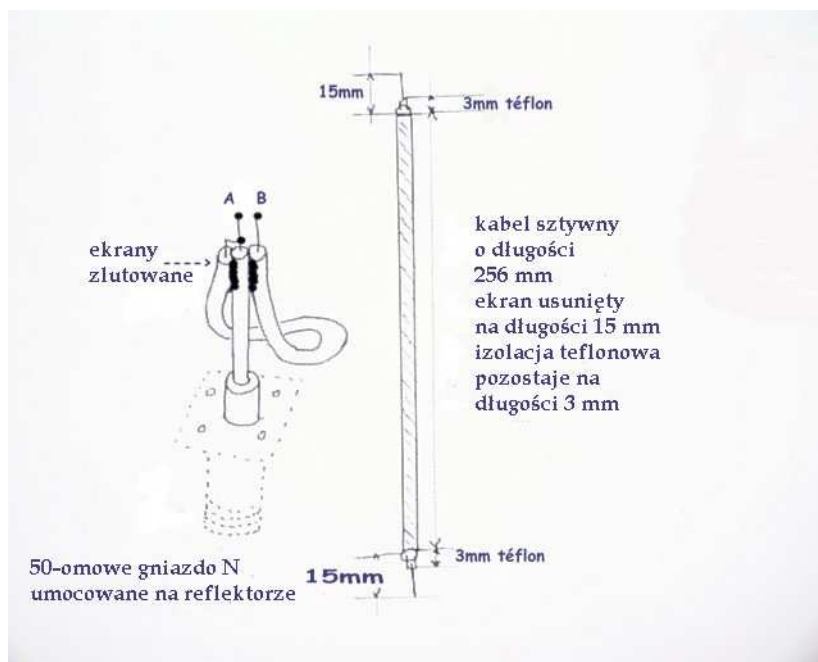
Antena panelowa F6ICX (rys. 2.10 i następne) składa się z grupy 6 dipoli umieszczonych przed płaszczyzną reflektora. Również i ta antena charakteryzuje się stosunkowo niewielkimi rozmiarami i jest łatwa w konstrukcji. Zysk kierunkowy wynosi ok. 11 dBi, szerokość wiązki 33° w płaszczyźnie pionowej i $\pm 40^\circ$ – w poziomej. Dla zwiększenia zysku liczba elementów może zamiast podanych tu 6 wynosić 10 – 14. Odstęp na środku pomiędzy dipolami wynosi 3 – 4 mm i należy go dobrać tak, aby uzyskać minimalny WFS.

Transformator symetryzujący jest wykonany z odcinka sztywnego kabla koncentrycznego 50Ω o długości 235 mm. Na jego końcach należy usunąć ekran na długości 15 mm pozostawiając izolację teflonową na odcinkach 3 mm. Po zwinięciu kabla w pętlę należy zlutować razem końce jego ekranu i ekranu kabla zasilającego.

Reflektor stanowi aluminiowa płyta o wymiarach 300 x 400 mm i grubości 1 mm. Dipole oddalone od niego o 60 mm są wykonane z rurek lub prętów o długości 110 – 115 mm i średnicy 6 mm. Linia sprzęgająca jest wykonana z miedzianego posrebranego przewodu o średnicy 1,5 mm. Odległość między środkami przewodów 3 – 4 mm i należy ją dobrać tak, aby otrzymać minimalny WFS. Również odległość pomiędzy dipolami 3 – 4 mm należy dobrać dla otrzymania minimum WFS.



Rys. 2.10. Wymiary anteny



Rys. 2.11. Wykonanie symetryzatora



Fot. 2.12. Widok gotowej anteny



Fot 2.13. Fabryczna antena panelowa firmy „Wimo” o wymiarach 22 x 22 cm i jej konstrukcja wewnętrzna. Producent podaje dla niej zysk 9 dBd i szerokości wiązki 54° w pionie oraz 67° w poziomie. Parametry anten „Wimo” podano w tabeli w dalszej części skryptu

Radiostacje

Najpopularniejszymi używanymi przez mikrofalowców modelami radiostacji są FT290, FT290RII (nie produkowane już od dawna ale dostępne na giełdach) i ulubieniec wielu użytkowników – model FT817. Często spotyka się, pielęgnowane i hołubione przez operatorów, radiostacje IC202 (lub IC 402 dla transwerterów z pasmem 432 MHz). Zamiast syntezeru częstotliwości posiadają one generatory kwarcowe z przeciąganą częstotliwością (VXO) co zapewne zdecydowanie niższy poziom szumów przemiany.

Model FT290 dostarcza w trakcie nadawania na przewodzie środkowym w gnieździe antenowym napięcia +12 V, które jest bezpośrednio użyte do przełączania transwertera na nadawanie. Jego odpowiednikiem na pasmo 70 cm jest FT790. W modelach IC202 i FT817 konieczne są do tego tylko proste przeróbki, których opisy można znaleźć w internecie. Użytkownicy pragnący uniknąć przeróbek wewnątrz radiostacji (zwłaszcza produkowanego ciągle typu FT817) mogą zamiast tego dołączyć do wyjścia antenowego układ opisany w rozdziale „Początki w paśmie 3 cm”. W łącznościach lokalnych i różnego rodzaju próbach można też stosować modulację FM i korzystać np. z ręcznej radiostacji.

Dodatkowe wzmacniacze mocy

Obecny stan techniki w dziedzinie wzmacniaczy mocy ilustrują dwa przykłady wzmacniaczy o mocy wyjściowej ok. 30 W. Zarówno firmy [1] jak i [4] oferują szeroką paletę wzmacniaczy o różnych mocach wyjściowych – do kilkuset i więcej W – i mocach sterowania ale jej zaprezentowanie wykraczałoby poza ramy obecnego artykułu.



Fot. 2.14. Wzmacniacz o mocy 30 W. Do połączenia z transwerterami MKU 13 konieczne jest zastosowanie tłumika redukującego moc wyjściową transwertera z 2,5 W do 200 mW. Wzmacniacz musi być umieszczony na odpowiednim radiatorze. Producent zaleca radiator SK 150-62 (dostępny m.in. w firmie „Conrad”) z wentylatorkiem. Oporność cieplna podanego radiatora wynosi 0,21 °K/W przy szybkości przepływu powietrza 5 m/s.

Tabela 2.3

Najważniejsze parametry wzmacniacza MKU PA 23CM – 30W HY

Zakres pracy	1260 – 1300 MHz
Maksymalna moc sterująca	200 mW
Moc w nasyceniu	typ. 30 W (1260 – 1280 MHz) min. 20 W (1281 – 1300 MHz)
Wzmocnienie (małosygnalowe)	min. 24 dB
Tłumienie harmonicznych	min. 50 dB
Sygnał włączenia (dla nadawania)	+12 – 14 V
Zasilanie	+12 – 13,8 V
Prąd spoczynkowy	typ. 4 A
Pobór prądu	maks. 11 A
Zakres temperatur pracy	-20 – +55°C
WFS obciążenia	maks. 1,8 : 1
Wejście	gniazdo SMA 50 Ω
Wyjście	gniazdo SMA 50 Ω
Obudowa	aluminiowa frezowana
Wymiary	130 x 60 x 20 mm
Masa	270 g



Fot. 2.15. Wzmacniacz o mocy 40 W. Do połączenia z transwerterami MKU 13 konieczne jest zastosowanie tłumika redukującego moc wyjściową transwertera z 2,5 W do 1 W. Wzmacniacz musi być umieszczony na odpowiednim radiatorze. Producent zaleca radiator SK 150-62 (dostępny m.in. w firmie „Conrad”) z wentylatorkiem. Oporność cieplna podanego radiatora wynosi 0,21 °K/W przy szybkości przepływu powietrza 5 m/s.

Tabela 2.4

Najważniejsze parametry wzmacniacza MKU PA 23CM – 30W A

Zakres pracy	1240 – 1300 MHz
Moc sterująca	typ. 1 W
Maksymalna moc sterująca	1,5 W (+31,7 dBm)
Moc w nasyceniu	typ. 40 W
Wzmocnienie (małosygnalowe)	typ. 14 dB
Tłumienie harmonicznych	typ. 37 dB dla 30 W
Sygnał włączenia (dla nadawania)	+12 – 14 V
Zasilanie	26 V
Prąd spoczynkowy	typ. 0,5 A
Pobór prądu	maks. 3,5 A
Zakres temperatur pracy	-20 – +55°C
WFS obciążenia	maks. 1,8 : 1
Wejście	gniazdo SMA 50 Ω
Wyjście	gniazdo SMA 50 Ω
Obudowa	aluminiowa frezowana
Wymiary	130 x 60 x 20
Masa	240 g

Tabela 2.5

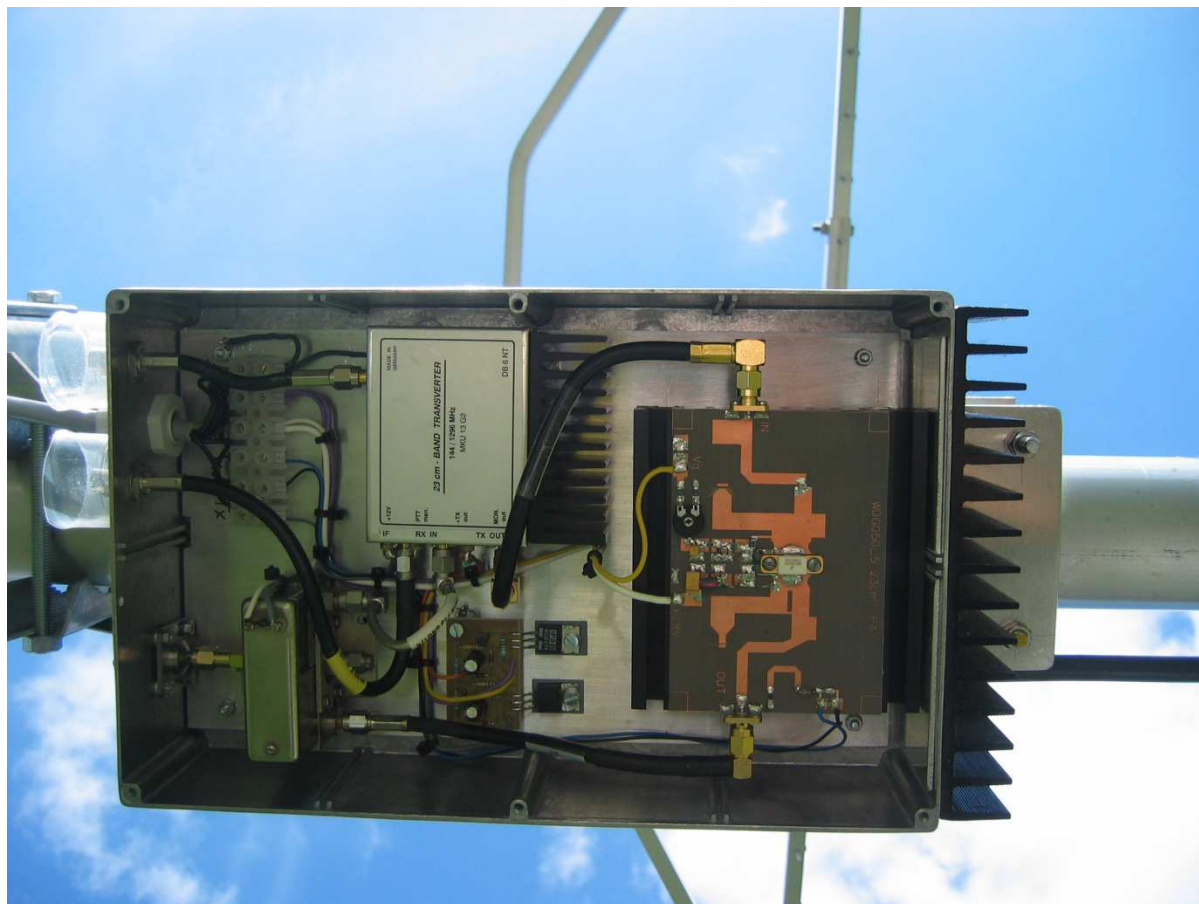
Wybrane moduły DB6NT na niektóre pozostałe pasma mikrofalowe. Bardziej rozbudowane konfiguracje są analogiczne do przedstawionych na rys. 2.6 a i b. Większość modułów transwerterów jest dostępna także w postaci zestawów do własnego montażu. O ile nie podano inaczej zakres p.cz. dla transwerterów wynosi 144 – 146 MHz

Transwertery	Wzmacniacze mocy	Niskoszumne przedwzmacniacze
Pasma 2320 – 2322 MHz		
MKU 23 G3 – moc wy. 1 W, współczynnik szumów 0,8 dB	MKU PA 13CM – 5 W A, sterownik SEQ 1	MKU LNA 232A2 – współczynnik szumów 0,7 dB
	MKU PA 13CM – 10 W A, sterownik SEQ 1	MKU LMA 321 AH – współczynnik szumów 0,4 dB
MKU LNC 23 CON 2 – konwerter odbiorczy na 144–146 MHz, wsp. szum. 0,7 dB		j. w.

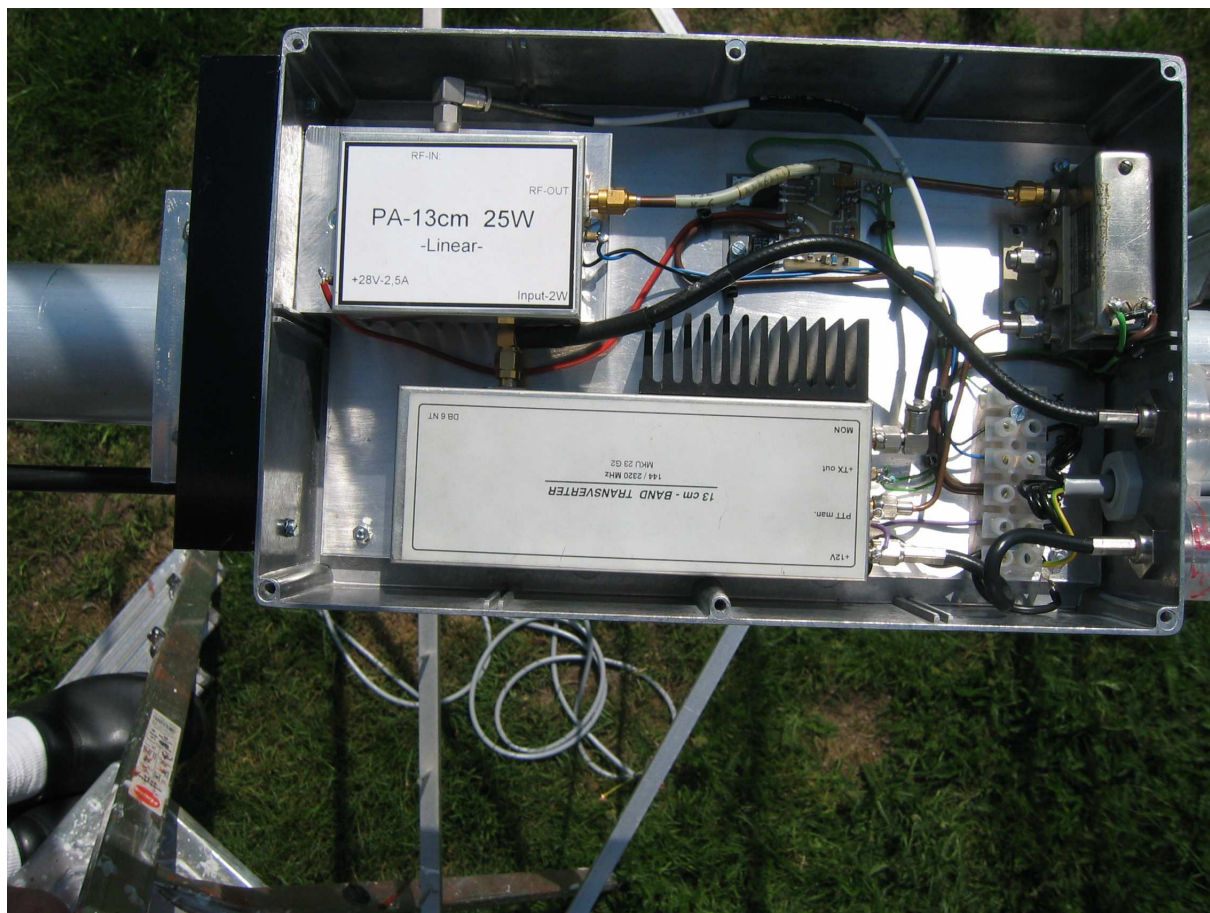
Pasma 2400 – 2404 MHz (satelitarne)		
MKU 23 G3 Opt. 2400 – p.cz. 144 – 148 MHz	j. w.	j. w.
MKU LNC 24 OSCAR 2 – konwerter odbiorczy na 2400/144 MHz – wsp. szum. 0,7 dB		j. w.
Pasma 3400 – 3402 MHz		
MKU 34 G3 – moc wy. 400 mW, wsp. szum. 0,9 dB	MKU PA 9CM – 4 W A, sterownik SEQ 2	MKU LNA 341 AH – współczynnik szumów 0,5 dB
	MKU PA 9CM – 9 W A, sterownik SEQ 1	
MKU 34 G3 432 – p.cz. 432 MHz	j. w.	j. w.
Pasma 5760 – 5762 MHz		
MKU 57 G3 – moc wy. 250 mW, wsp. szum. 1,0 dB	MKU PA 6CM – 4 W A, sterownik SEQ 2	MKU LNA 571 A – współczynnik szumów 0,7 dB
	MKU PA 6CM – 8 W A, sterownik SEQ 2	MKU LNA 572 BF – współczynnik szumów 0,7 dB
	MKU PA 6CM – 15 W A, sterownik SEQ 3	
MKU 57 G3 432 – p.cz. 432 MHz	j. w.	j. w.
Pasma 10368 – 10370 MHz		
MKU 10 G3 – moc wy. 200 mW, wsp. szum. 1,2 dB	MKU PA 3CM – 2W A, sterownik SEQ 2	MKU LNA 101 BS – współczynnik szumów 0,8 dB
	MKU PA 3CM – 4W A, sterownik SEQ 2	
	MKU PA 3CM – 8WA, sterownik SEQ 3	
MKU 10 G3 146 – p.cz. 146 MHz	j. w.	j. w.
MKU 10 G3 432 – p.cz. 432 MHz	j. w.	j. w.
MKU LNC 10 CON – konwerter odbiorczy 10 GHz/432-434 MHz, wsp. szumów 1,2 dB		j. w.
Pasma 24048 – 24050 MHz		
MKU 24 G2 144 – moc wy. 20 mW, wsp. szum. 4,0 dB, dodatkowo konieczny generator MKU LO 12 PLL na częstotliwość 11952 MHz	MKU PA 1.2 CM – 1W A, sterownik SEQ 2	MKU LNA 243 CS 2 – współczynnik szumów 2,0 dB
MKU 24 G2 432 – p.cz. 432 MHz, dodatkowo konieczny generator MKU LO 12 PLL na częstotliwość 11808 MHz	j. w.	j. w.

Przykłady konstrukcji

Zapoznanie się z rozwiązaniami zrealizowanymi przez innych może być dużą pomocą w planowaniu własnej konstrukcji. Dlatego też zarówno w tym jak i w następnym rozdziale zamieszczono zdjęcia kilku konstrukcji transwerterów – w części wyposażonych także we wzmacniacz mocy. Wzmacniacz ten zależnie od jego mocy wyjściowej powinien być umieszczony na radiatorze. Dla wzmacniaczy o mniejszej mocy strat jako radiator może służyć ścianka lub inna część obudowy.



Fot. 2.16. Przykład konstrukcji transwertera umieszczonego w pobliżu anteny. U góry widoczny jest moduł transwertera MKU 13 G2, pod nim przełącznik sekwencyjny a po jego lewej stronie – przekaznik antenowy. Znaczną część obudowy po prawej stronie zajmuje wzmacniacz mocy. Całość zamknięta jest w odlewanej obudowie aluminiowej. Połączenia w.cz. wykonano za pomocą półsztywnego kabla („semiflex”) zakończonych wtyczkami SMA. Wprawdzie zalecane jest unikanie wtyków kątowych ale nie zawsze da się tego przestrzegać. Do połączeń można użyć również sztywnego kabla UT141 ale nie jest to konieczne



Fot. 2.17. Zdjęcie przedstawia wprawdzie konstrukcję na pasmo 13 cm, ale rozwiązanie mechaniczne transwertera na pasmo 23 cm mogłoby wyglądać podobnie. U dołu widoczny jest transwerter MKU23G2 lub MKU23G3, a nad nim po lewej stronie wzmacniacz mocy i po środku sterownik sekwencyjny. Dla uzyskania mocy 10 W można zastosować moduł MKU PA 231XL produkcji DB6NT, mocy 18 W dostarcza MKU PA 231HXL, a mocy 40 W – MKU PA 2345A. Wzmacniacze te wymagają użycia sterownika sekwencyjnego SEQ3. Po prawej stronie u góry znajduje się przekaźnik antenowy. Tor odbiorczy można uzupełnić o niskoszumny przedwzmacniacz MKU LNA 231AH HEMT o współczynniku szumów 0,4 dB. Całość umieszczono w odlewanej aluminiowej obudowie zapewniającej po zamknięciu dobre ekranowanie

Literatura i adresy internetowe:

- [1] www.kuhne-electronic.de – moduły na pasma do 47 GHz włącznie
- [2] www.ukw-berichte.de – anteny, przekaźniki antenowe i inne wyposażenie mikrofalowe
- [3] www.mikrofaale.net – witryna polskich mikrofalowców z wieloma interesującymi opisami technicznymi, aktualnymi wiadomościami dla operatorów i odnośnikami do ciekawych stron
- [4] www.dg0ve.de – moduły na pasma do 24 GHz włącznie
- [5] www.dk2fd.de – transwertery na pasma 70 cm – 24 GHz i wzmacniacze mocy na pasma 2 m – 24 GHz

Początki w paśmie 3 cm

Pasmo 10 GHz jest najpopularniejszym amatorskim pasmem mikrofalowym powyżej 1,3 GHz i daje liczne możliwości ciekawych łączności. Oprócz pracy z domowego QTH interesujące możliwości daje praca terenowa, zwłaszcza ze szczytów wzniesień lub górskich. Celem artykułu jest przedstawienie możliwości wyjścia w eter możliwie najmniejszym wysiłkiem ale z wyposażeniem dającym solidną podstawę do dalszej rozbudowy. Jednocześnie nawet to minimalne wyposażenie umożliwia łączności na dystansie 300 – 400 km ze szczytów wzgórz a nawet przy lepszych warunkach propagacji także z domowego QHT.

Wyposażenie składa się z transwertera DB6NT [1], przekaźnika antenowego dla tych zakresów częstotliwości i układu jego przełączania. Wszystko to powinno być zamontowane w wodoszczelnej plastikowej obudowie. Całość jest na tyle mała i lekka, że można ją wraz z promiennikiem tubowym umieścić na wysięgniku anteny parabolicznej od TV satelitarnej w miejsce głowicy odbiorczej (patrz fot. 3.1). Zmniejsza to do minimum zapotrzebowanie na falowody. Moc 200 mW może wydawać się mała ale nawet niewielka telewizyjna czasza paraboliczna daje zysk rzędu 30 dBi co oznacza, że efektywna moc promieniowana (EIRP) wynosi 200 W.



Fot. 3.1. Konstrukcja mechaniczna stacji na pasmo 10 GHz. W lewym dolnym narożniku wnętrza obudowy transwertera

Transwerter

W firmie „Kuhne Electronic” dostępne są transwertery MKU10 G3 w postaci gotowych modułów lub MKU10 G2 jako zestawy do własnej konstrukcji. Zestaw jest wprawdzie stosunkowo łatwy w konstrukcji ale jego budowy powinni podjąć się raczej doświadczeni konstruktorzy mający praktykę w montażu elementów powierzchniowych. Przed podjęciem decyzji o zakupie zestawu powinno zapoznać się z zamieszczoną dalej instrukcją montażu i uruchomienia.

Częstotliwość UKF (częstotliwość pośrednia) transwertera w wariacie standardowym leży w paśmie 144 – 146 MHz, a w wariacie specjalnym – w paśmie 432 – 434 MHz dla zakresu pracy 10368 – 10370 MHz. Do jegoysterowania może służyć dowolny typ radiostacji pracującej w jednym z podanych zakresów i dostarczającej mocy wyjściowej od 200 mW do 2 W. Korzystnie jest aby była to radiostacja SSB/FM ponieważ w większości łączności stosowane są emisje CW lub SSB (w łącznościach lokalnych lub przez rozproszenie deszczowe – także FM). Transwerter zawiera regulowany tłumik pozwalający na dostosowanie go do mocy wyjściowej radiostacji. Mikrofalowcy chętnie stosują małe i lekkie radiostacje typów FT290 lub FT817 ale powodzeniem cieszą się także starsze modele jak IC202.

Przełącznik antenowy

Transwerter posiada oddzielne gniazda koncentryczne SMA dla torów nadawczego i odbiorczego oraz dla p.cz. Po stronie p.cz. nie wymaga on żadnych przełączników dla nadawania i odbioru natomiast przełącznik taki konieczny jest po stronie anteny. Dla zakresów mikrofalowych konstruowane są specjalne przełączniki koncentryczne zapewniające małe tłumienie (< 1 dB) i dobrą izolację drugiego wyjścia. Najbardziej popularne typy przełączników mają górną częstotliwość graniczną ok. 18 GHz i są dostępne na giełdach internetowych i krótkofalarskich oraz w internetowym sklepie [2]. Odnośnik do innego z internetowych sklepów dobrze wyposażonych w podzespoły mikrofalowe znajduje się też w witrynie [3]. Po uważnym przejrzaniu ofert można zaopatrzyć się w przełącznik po stosunkowo przystępnej cenie. Przed zakupem warto sprawdzić jego częstotliwość graniczną a ponieważ w większości są to przełączniki używane – także jego stan techniczny. Przełączniki (fot. 3.2) posiadają gniazda SMA, a ponieważ rozstaw gniazd transwertera jest do nich dostosowany ich połączenie z transwerterem jest stosunkowo łatwe. Drugim istotnym parametrem jest napięcie pracy przełącznika. Spotykane są różne warianty, najczęściej dostosowane do napięć 12, 24 lub 28 V. Te ostatnie są nawet łatwiejsze do zdobycia i tańsze. Pracują one prawidłowo nawet przy napięciu 20 V ale dla uniknięcia konieczności użycia oddzielnego zasilacza można posłużyć się układem z rys. 3, umożliwiającym pracę przy napięciu 12 V. Przed podłączeniem przełącznika konieczne jest też sprawdzenie omomierzem jego prawidłowej pracy. Pojemność kondensatora C1 w układzie należy dobrać tak aby przełącznik pewnie się przełączał (nie może ona być więc za mała) i aby czas przełączania z nadawania na odbiór nie był zbyt długi – przy nadmiernej pojemności. W dalszej części skryptu podano przykład innego rozwiązania układu zasilającego przełączniki napięciem 12 V.



Po rozbudowie transwertera o wzmacniacz mocy (najczęściej 1 – 4 W; powyżej ceny wzmacniaczy idą bardzo szybko w górę) konieczne jest uzupełnienie układu o przełącznik sekwencyjny dla uniknięcia uszkodzenia wzmacniacza mocy lub stopnia wejściowego toru odbiorczego.

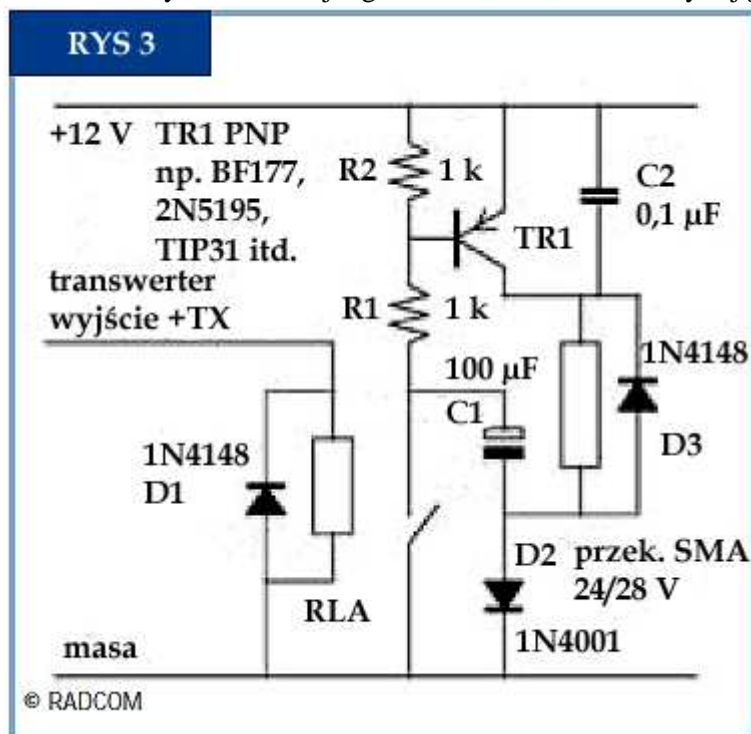
Straty w kablach koncentrycznych przy częstotliwości 10 GHz są stosunkowo wysokie dlatego też należy ograniczyć ich długość do minimum. Falowody zapewniają wprawdzie wyraźnie mniejsze straty ale ich użycie może przysporzyć pewnych trudności konstrukcyjnych. W prezentowanym rozwiązaniu transwerter wraz z promiennikiem jest umieszczony w ognisku anteny parabolicznej.

Fot. 3.2. Jeden z modeli mikrofalowych przełączników antenowych

Rozwiązanie przejściówki z SMA do falowodu zasilającego antenę tubową przedstawia rys. 3.4. Jest ona stosunkowo łatwa do wykonania ale czytelnicy nie chcący tracić czasu na takie prace mechaniczne mogą nabyć gotową m.in. pod adresem [2]. Najbardziej krytycznymi sprawami w konstrukcji własnej są umieszczenie antenki dokładnie w środku falowodu, jej długość i odległość od ścianki (zwarcia) na jego końcu. Konstruktorzy mający dostęp do sprzętu pomiarowego mogą umieścić antenkę trochę dłuższą niż podana i skracać ją aż do otrzymania minimalnego WFS. Wymiary podane na rysunku

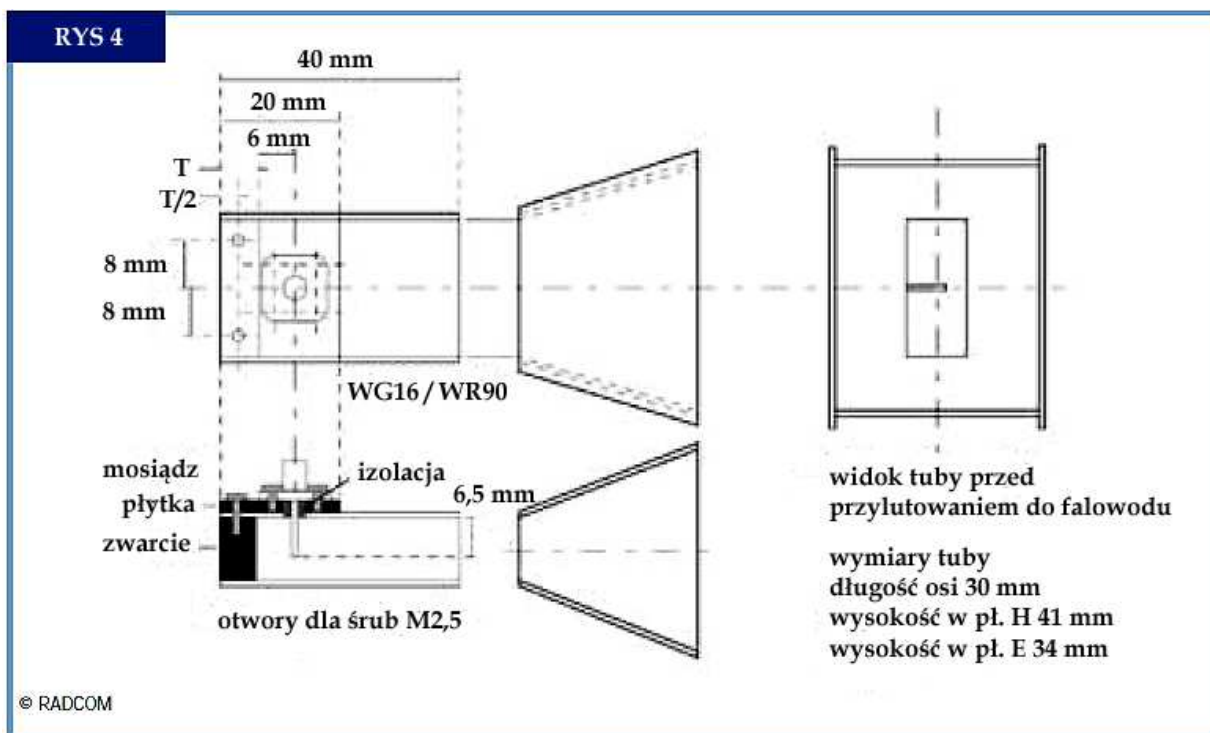
zapewniają jednak dostatecznie dobry wynik bez konieczności dostrajania. Szczegóły konstrukcyjne i szablon anteny tubowej można znaleźć w internecie m.in. na stronie G4NNS [4].

Niezbędne prace mechaniczne zostały zredukowane do minimum. Poszczególne elementy można wykonać z blachy aluminiowej o grubości 1,0 – 1,5 mm korzystając z piły wiertel i imadła. Całość składa

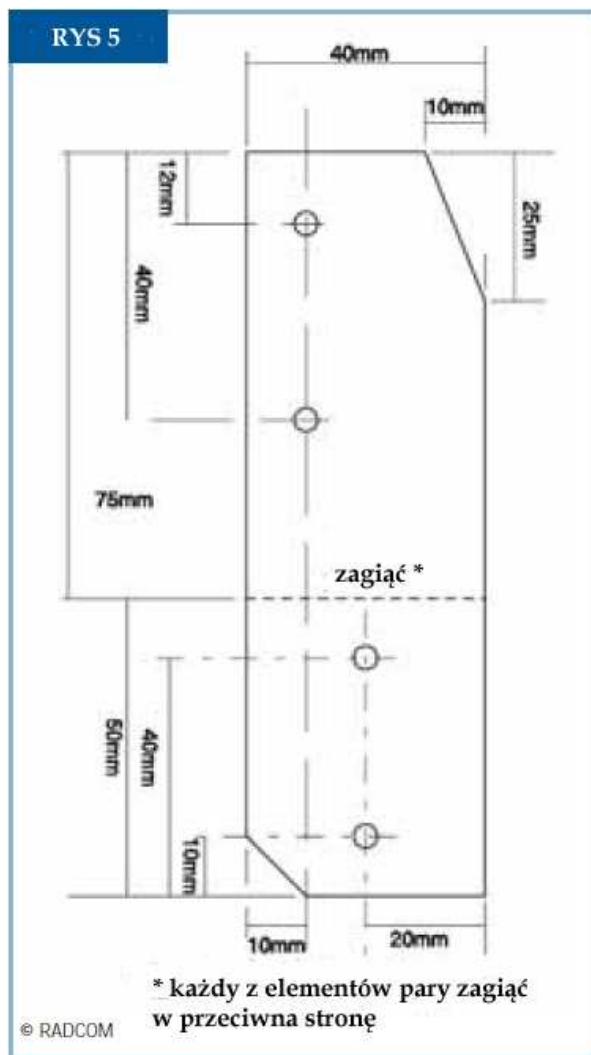


się z 6 części: pary kątowników do zamocowania anteny tubowej (rys. 3.5), kątowników do umocowania transwertera z obudową na wysięgniku (rys. 3.6), i blaszek mocujących transwerter w obudowie (patrz też fot. 3.1). Obróbka obudowy wymaga jedynie wykonania kilku otworów, jeżeli ma ona być zamontowana stale na zewnątrz warto ją pomalować farbą odbijającą światło np. srebrną. U dołu obudowy można też wywiercić niewielki otworek, przez który uchodzić będzie z niej wilgoć. Dalsze szczegóły konstrukcyjne zależą od samej obudowy i anteny. Ważne jest jedynie aby antena tubowa była skierowana dokładnie w kierunku wysięgnika i dzięki temu możliwie dobrze oświetlała reflektor.

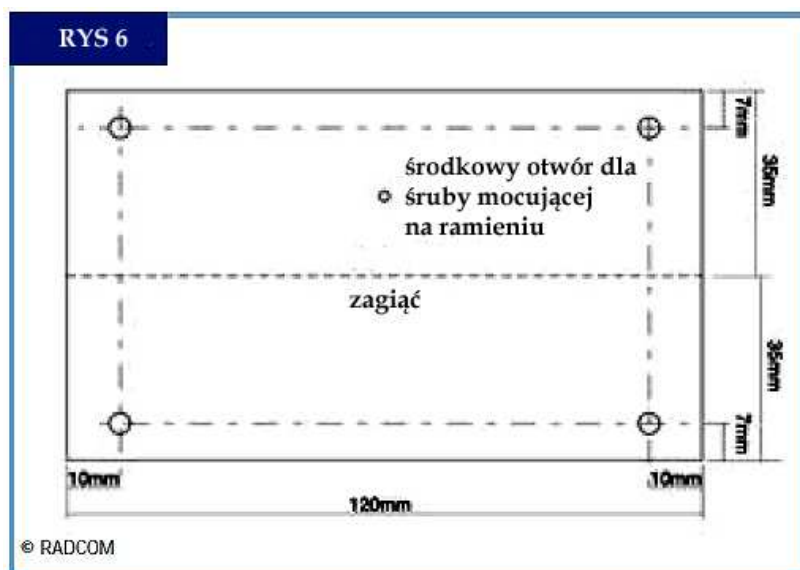
Rys. 3.3. Układ zasilania przekaźnika 24 lub 28 woltowego napięciem 12 V



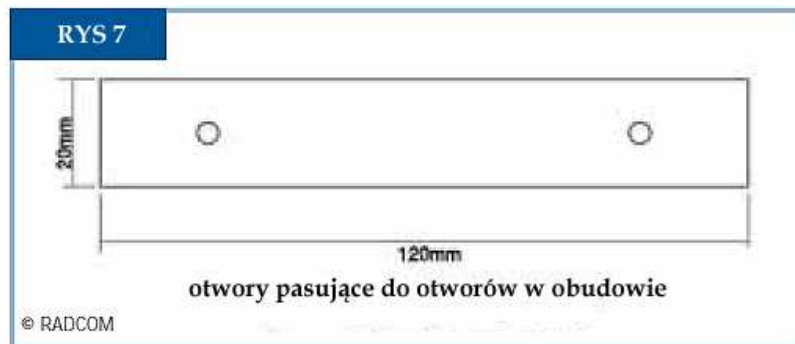
Rys 3.4. Przejście z kabla koncentrycznego na falowód i promiennik tubowy



Rys. 3.5. Uchwyty do umocowania promiennika



Rys. 3.6. Uchwyty do umocowania całości na wysięgniku



Rys. 3.7. Płaskowniki do umocowania modułu transwertera w obudowie

Antena paraboliczna i jej montaż



Fot. 3.8. Sposób montażu czaszy



Fot. 3.9. Montaż czaszy przy użyciu dodatkowej płytki metalowej

Antenę paraboliczną można nabyć okazjnie: nową lub używaną. W przypadku anten z odpadów dobrze jest aby miała ona co najmniej wysięgnik a jeszcze lepiej również głowicę ponieważ ułatwia to orientację w trakcie montażu transwertera, a zwłaszcza znalezienie ogniska. Dla anten o nieznanym jego położeniu można posłużyć się opracowanym przez W1GHZ i dostępnym w internecie programem HDL_Ant. Umocowanie anten ofsetowych tak, aby ramię wysięgnika znajdowało się z boku (jak na fot. 1) może ułatwić konstrukcję całości, a zwłaszcza uniknąć krytycznego ustawienia anteny w pionie. Sam sposób umocowania jest zależny od konstrukcji anteny ale zawsze z tyłu czaszy znajdują się uchwyty służące do zamocowania jej na maszcie. Przykładowe sposoby mocowania czaszy ilustrują fotografie 3.8 i 3.9. Kierunek promieniowania anten ofsetowych, będących tylko fragmentem paraboli, odbiega od prostopadłego do środka czaszy, a zrozumienie zależności ułatwia rys. 3.11. Ustawienie anteny zamocowanej na stałe łatwo jest skorygować nasłuchując sygnału ze znanego kierunku, a w przypadku anten obracanych jest to jedynie sprawa odpowiedniego ustawienia obrotnicy. Zamocowanie anteny na boku ułatwia także dodanie do instalacji promiennika na inne pasmo mikrofalowe, np. na tuby pasmo 6 cm. Kierunek promieniowania anteny w tym paśmie będzie jednak odbiegał nieco od głównego kierunku dla 10 GHz.

Opisany powyżej sposób montażu jest przydatny dla anten zamocowanych na stałe w domowym QHT. Do pracy w terenie korzystnie jest umocować ją na trójnożnym statywie chociaż w niektórych lokalizacjach korzystniejszy może być krótki maszt. Pozwala on na zamontowanie dodatkowej anteny na pasmo 144 lub 432 MHz dla łączności pomocniczej w czasie prób i na korzystanie z anten parabolicznych o większych średnicach (i ciężarze) aniżeli w przypadku statywu.

Kable i wtyki koncentryczne

Do połączeń wewnątrz obudowy transwertera należy użyć sztywnego kabla UT141 (RG402) albo bardziej giętkich j.np. „Sucoflex” lub „Quickform”. Kable te mają zewnętrzną średnicę w przybliżeniu 3,5, mm i są dla nich dostępne dopasowane wtyki SMA. Na giełdach krótkofalarskich można nieraz spotkać gotowe kable z umocowanymi wtyczkami. Jeżeli są zbyt długie można je przeciąć i na wolnym końcu przylutować wtyczkę. W miarę możliwości należy unikać stosowania wtyczek zagiętych pod kątem prostym ponieważ w tym miejscu występują niepożądane odbicia fali pogarszające dopasowanie i powodujące dodatkowe straty. Łuki zagięcia kabli powinny być też w miarę łagodne z tego samego powodu oraz dla zminimalizowania niebezpieczeństwa ich mechanicznego uszkodzenia. Do ucięcia kabli można użyć piłki lub ostrego noża. Przed osadzeniem na jego końcu wtyczki należy ostrożnie nożem lub piłką usunąć rurkę stanowiącą ekran na takiej długości aby żyła środkowa dochodziła do płaszczyzny końca wtyczki. Wtyczki dla kabli UT141 przeważnie nie posiadają specjalnego kontaktu środkowego (szpilki), a zastępuje go przewód środkowy kabla.

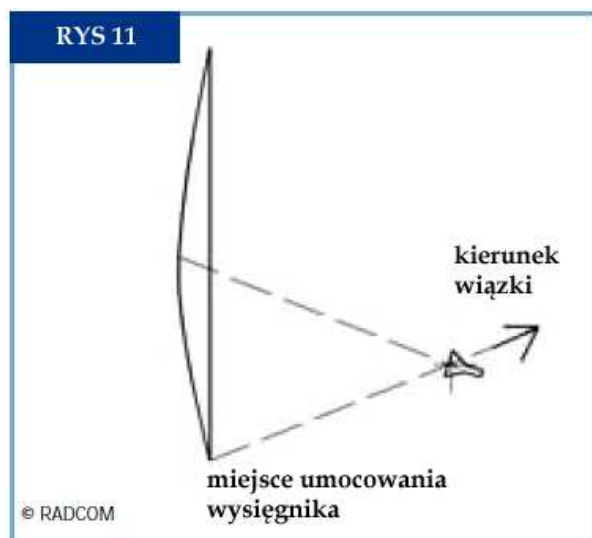
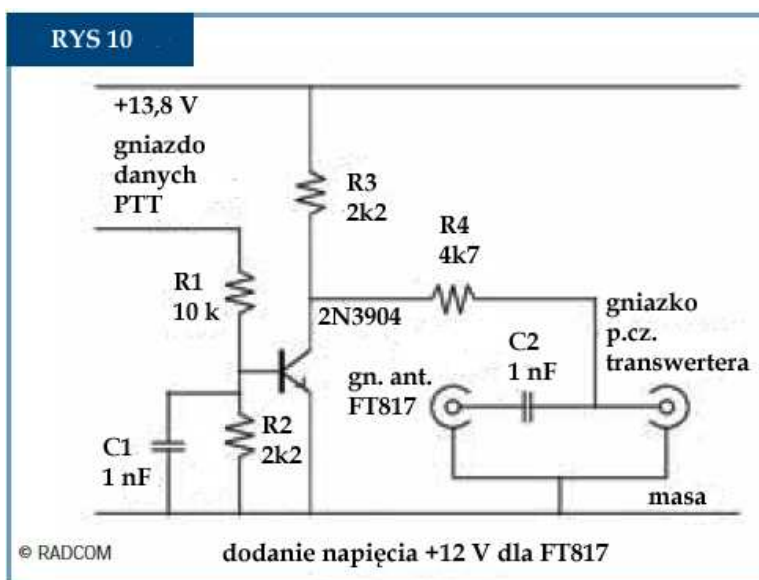
Kabel należy zaginać ostrożnie aby nie dopuścić do mechanicznego uszkodzenia ekranu, należy też zawnazu przemyśleć sposób jego poprowadzenia ponieważ częste jego zginanie także może spowodować uszkodzenie. Planując okablowanie b.w.cz. należy starać się aby kable miały możliwie najmniejszą długość ale nie zapominać o podanych powyżej zaleceniach. Oznacza to w praktyce, że nie można niewolniczo trzymać się zasady minimalnej długości kabli b.w.cz.

W przedstawionej w artykule konstrukcji całkowita długość użytego kabla sztywnego nie przekracza 150 mm. Jak widać na fot. 3.1 głównym i najdłuższym odcinkiem jest połączenie przekaźnika z anteną. Oprócz tego występują dwa krótkie połączenia w kształcie litery U pomiędzy gniazdami na obudowie modułu transwertera a przekaźnikiem. Rozplanowując inaczej konstrukcję można je zastąpić dwoma „beczkami” SMA (przejsiówkami z wtyczkami po obu stronach).

Radiostacje

Najpopularniejszymi używanymi przez mikrofalowców modelami radiostacji są FT290 (nie produkowany już od dawna ale dostępny na giełdach) i ulubieniec wielu użytkowników – model FT817. Często spotyka się, pielęgnowane i hołubione przez operatorów, radiostacje IC202 (lub IC 402 dla transwerterów z pasmem 432 MHz). Zamiast syntezerza częstotliwości posiadają one generatory kwarcowe z przeciąganą częstotliwością (VXO) co zapewne zdecydowanie niższy poziom szumów przemiany.

Model FT290 dostarcza w trakcie nadawania na przewodzie środkowym w gnieździe antenowym napięcia +12 V, które jest bezpośrednio użyte do przełączania transwertera na nadawanie. Jego odpowiednikiem na pasmo 70 cm jest FT790. W modelach IC202 i FT817 konieczne są do tego tylko proste przeróbki, których opisy można znaleźć w internecie. Użytkownicy pragnący uniknąć przeróbek wewnątrz radiostacji (zwłaszcza produkowanego ciągle typu FT817) mogą zamiast tego dołączyć do wyjścia antenowego układ przedstawiony na rys. 3.10. Układ ten ma tylko jedną małą wadę, że po wyłączeniu zasilania FT817 przed wyłączeniem zasilania transwertera ten ostatni jest przełączany na nadawanie. Nie grozi to uszkodzeniem transwertera a zresztą przeważnie wyłączane jest wspólne zasilanie całości urządzenia więc nie jest to istotnym minusem rozwiązania. Do połączenia z gniazdem danych służy zwykła wtyczka komputerów mini-DIN powszechnie spotykana w dawniejszych myszach i klawiaturach PS2.

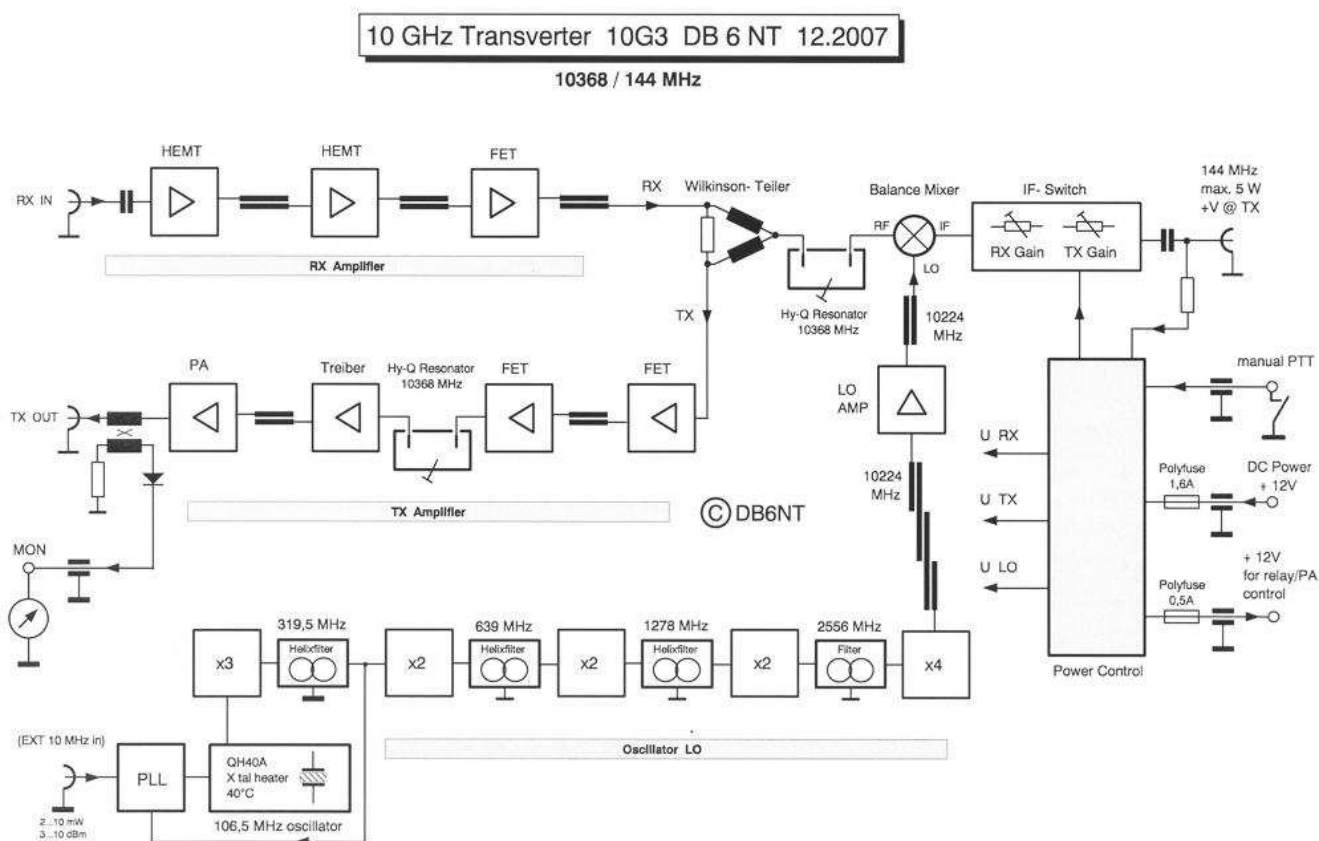


Podsumowanie

Opisana tutaj konstrukcja pozwala na szybkie, nieskomplikowane i stosunkowo niedrogi wyjście w eter w paśmie 10 GHz i pomimo prostoty także na osiągnięcie interesujących wyników.

Tekst powyższy jest tłumaczeniem artykułu Briana Colemana G4NSS i Iana Lamba G8KQW, z miesięcznika „Radcom” 8/2007, autorem dalszego ciągu rozdziału jest OE1KDA

Konstrukcje transwerterów z modułami firmy „Kuhne”



Rys. 3.12. Schemat blokowy transwertera MKU 10 G3

Tabela 3.1. Najważniejsze parametry transwertera MKU 10 G3

Zakres pracy	10368 – 10370 MHz (w wersji japońskiej 10450 – 10452)
Zakres częstotliwości pośredniej	144 – 146 MHz (alternatywnie 432 – 434 MHz)
Moc sterująca z radiostacji	0,5 – 5 W regulowana tłumikiem wewnątrz
Dokładność częstotliwości heterodyny przy 18°C	typ. +/- 2 x 10 ⁻⁶ , maks. 3 x 10 ⁻⁶
Stabilność częstotliwości heterodyny w zakresie 0 – 40°C	typ. 2 x 10 ⁻⁶ , maks. 3 x 10 ⁻⁶
Moc wyjściowa	min. 200 mW
Tłumienie składowych niepożądanych	min. 40 dB, typ. 50 dB
Tłumienie harmonicznych	typ. 30 dB
Wzmocnienie toru odbiorczego	min. 20 dB
Współczynnik szumów przy 18°C	typ. 1,2 dB
Zewnętrzna częstotliwość odniesienia	10 MHz, 2 – 10 mW
Wejście częstotliwości odniesienia	gniazdo SMA 50 Ω
Przełączanie na nadawanie	zwarcie do masy lub +12 V na wejściu p.cz.
Zasilanie	+13,8 V (+12 – 14 V)
Pobór prądu	typ. 350 mA
Obudowa	blacha z alpaki
Wymiary	155 x 55 x 30 mm
Przyłącze p.cz.	gniazdo SMA 50 Ω

Przyłącza w.cz.	gniazda SMA 50 Ω , oddzielnie dla nadajnika i odbiornika
Masa	220 g
Różnice w stosunku do modelu G2	Zakres mocy sterowania rozszerzony do 5 W, dodatkowe wejście częstotliwości odniesienia 10 MHz, bezpieczniki automatyczne



Fot. 3.13. Widok ogólny transwertera w obudowie



Fot. 3.14. Konstrukcja wewnętrzna transwertera – widok z góry



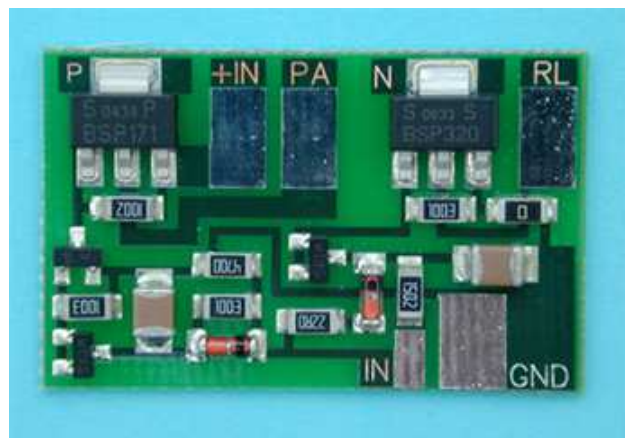
Fot. 3.15. Konstrukcja wewnętrzna transwertera – widok od dołu



Fot. 3.16. Wzmacniacz mocy 2 W

Tabela 3.2. Najważniejsze parametry wzmacniacza MKU PA 3 CM – 2W A

Zakres pracy	10300 – 10400 MHz
Moc sterowania	typ. 200 mW
Moc w stania nasycenia	min. 2 W
Wzmocnienie małosygnalowe	typ. 12 dB
Tłumienie harmonicznych	typ. 47 dB
Zasilanie	+12 – 14 V
Pobór prądu	typ. 1,1, A
Zakres temperatur pracy	-20 – +55°C
WFS obciążenia	maks. 1,8 : 1
Wejście	gniazdo SMA 50 Ω
Wyjście	gniazdo SMA 50 Ω
Obudowa	frezowane aluminium
Wymiary	60 x 30 x 20 mm
Masa	70 g
Emisje	SSB, CW, FM, ATV, DATV,



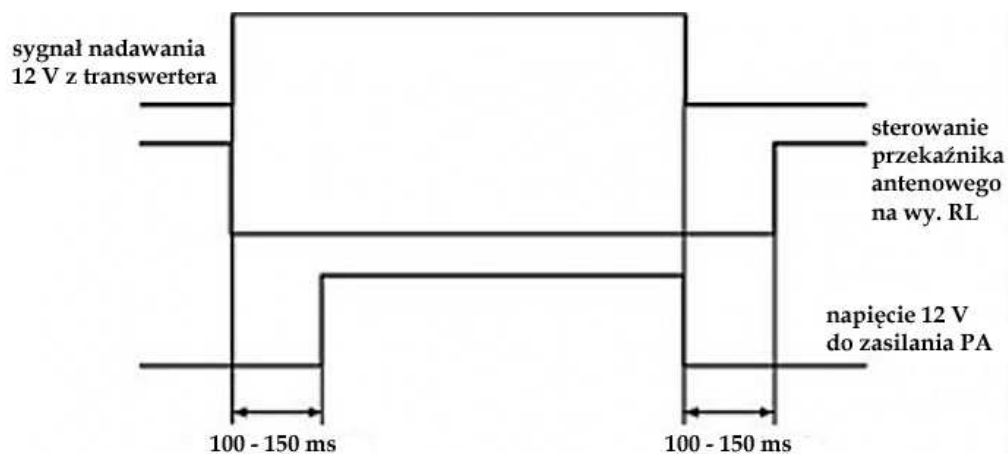
Fot. 3.17. Sterownik sekwencyjny SEQ1 firmy „Kuhne”

Napięcie zasilania +12 – 14 V,

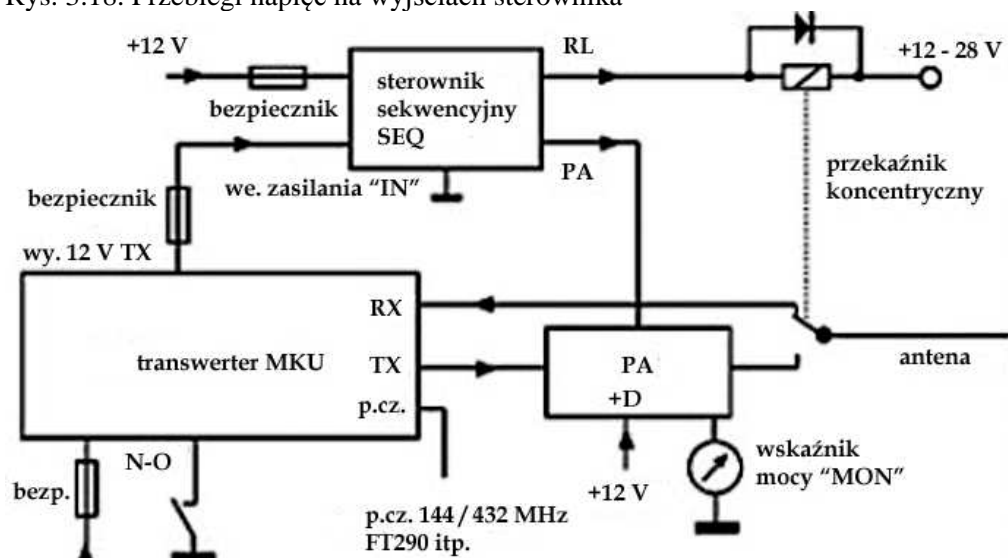
Prąd dla PA 1 A maks., dla prądów 4 – 18 A dostępne są sterowniki SEQ2 – SEQ4

Prąd przełącznika 1 A maks.

Czas przełączania 100 – 150 ms.



Rys. 3.18. Przebiegi napięć na wyjściach sterownika

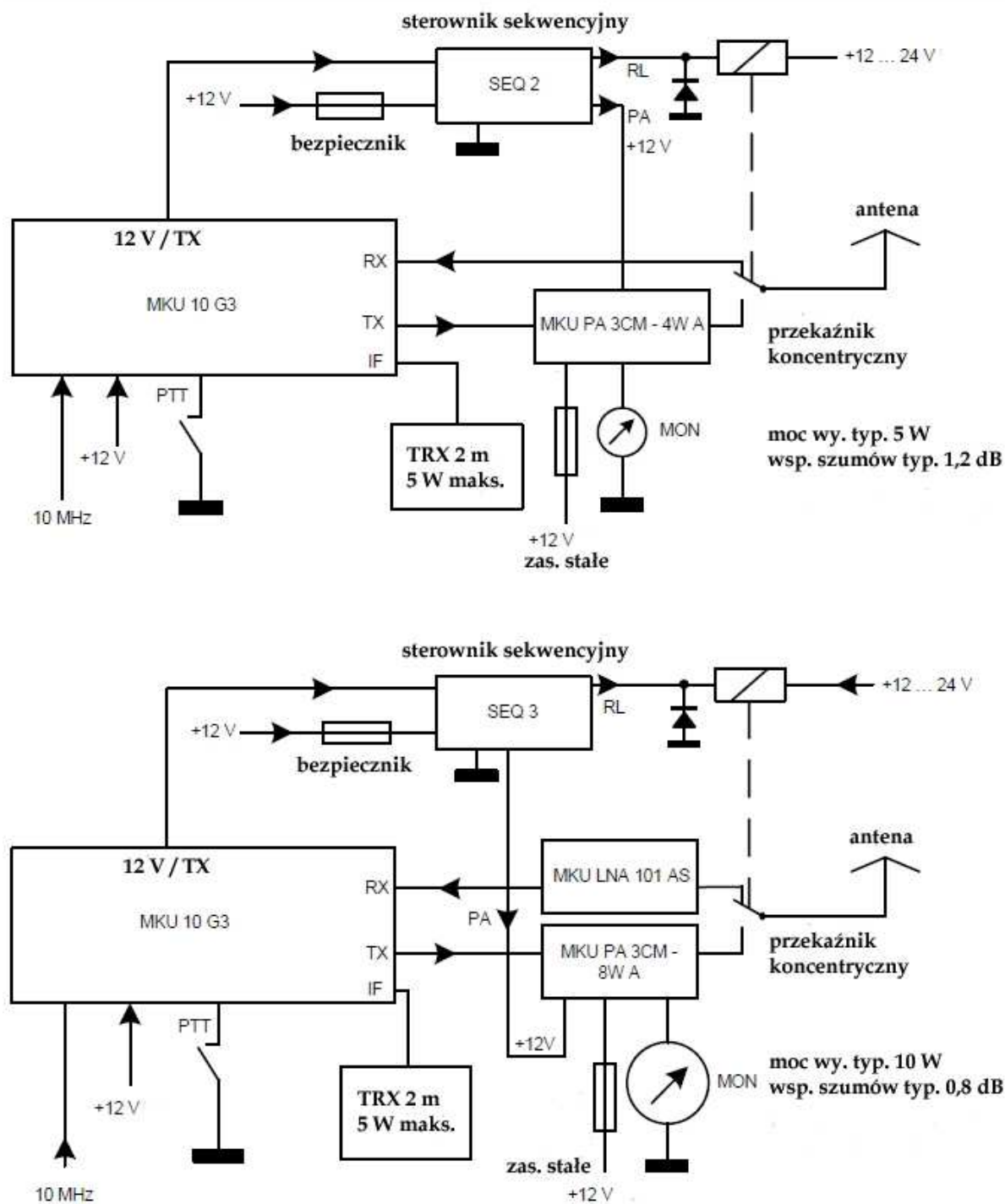


Rys. 3.19. Sterownik w układzie transwertera ze wzmacniaczem mocy

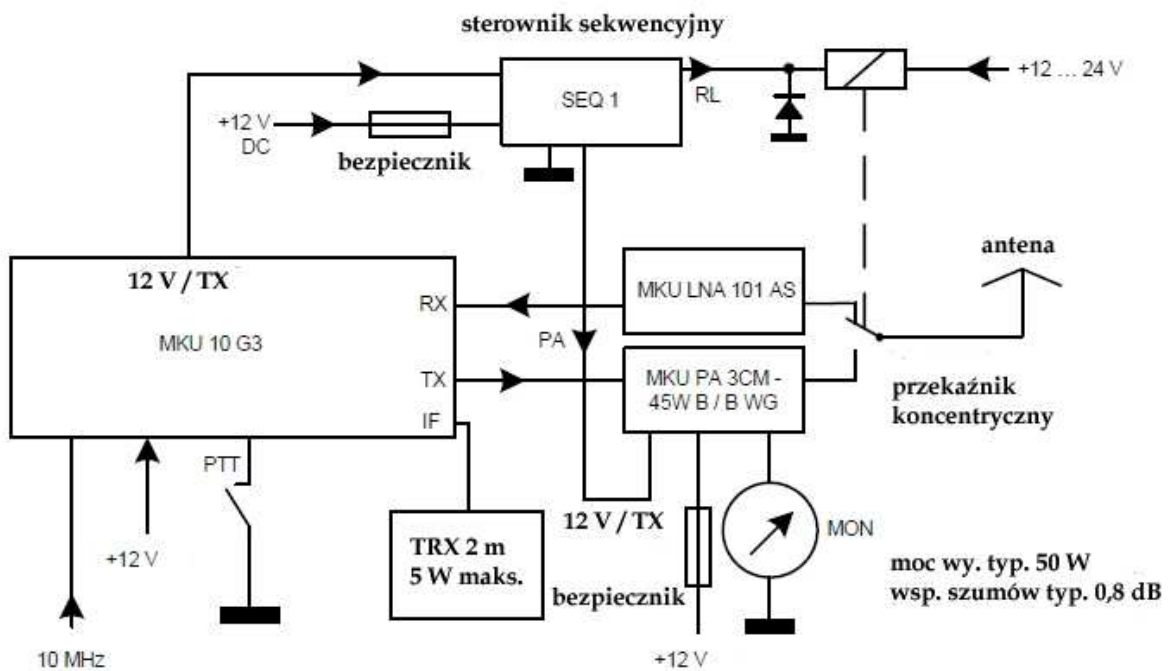
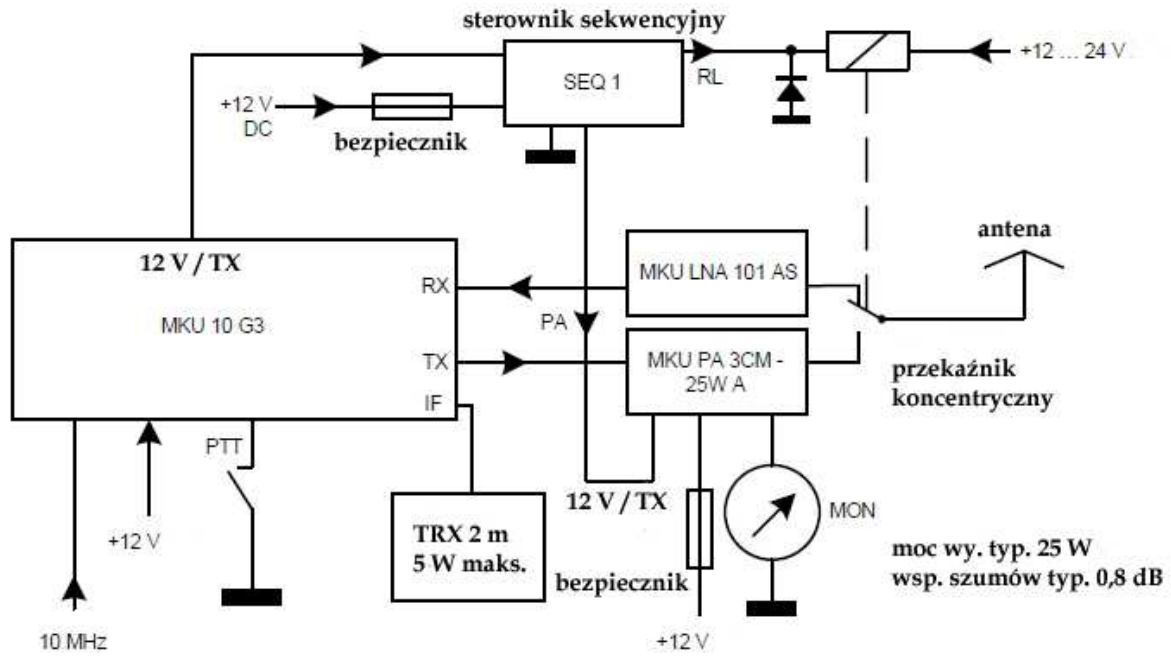
Tabela 3.3. Parametry sterowników sekwencyjnych firmy Kuhne

Parametr	SEQ1	SEQ2	SEQ3	SEQ4
Napięcie zasilania [V]	12 – 14	12 – 15	12 – 15	12 – 32
Prąd dla PA [A]	1	4	18	18
Prąd przekaźnika [A]	1	4 (wł. Do masy)	4 (wł. Do masy)	4 (wł. Do masy)
Czas przełączania [ms]	100 – 150	100 – 150	100 – 150	100 – 150

Na rysunkach 3.20a–c przedstawione są przykładowe rozwiązania transwerterów począwszy od wersji podstawowej zawierającej jedynie moduł transwertera aż po bardziej rozbudowane o wzmacniacze różnych mocy i przedwzmacniacze odbiorcze o niższych współczynnikach szumów – z podaniem ich typów i oznaczeń. W początkowej fazie rozbudowy stacji najbardziej interesującymi (również pod względem cenowym) wariantami są podstawowy i wyposażony w 2-watowy wzmacniacz mocy. Zamiast wzmacniaczy mocy firmy „Kuhne” można także użyć wzmacniaczy produkcji DG0VE.



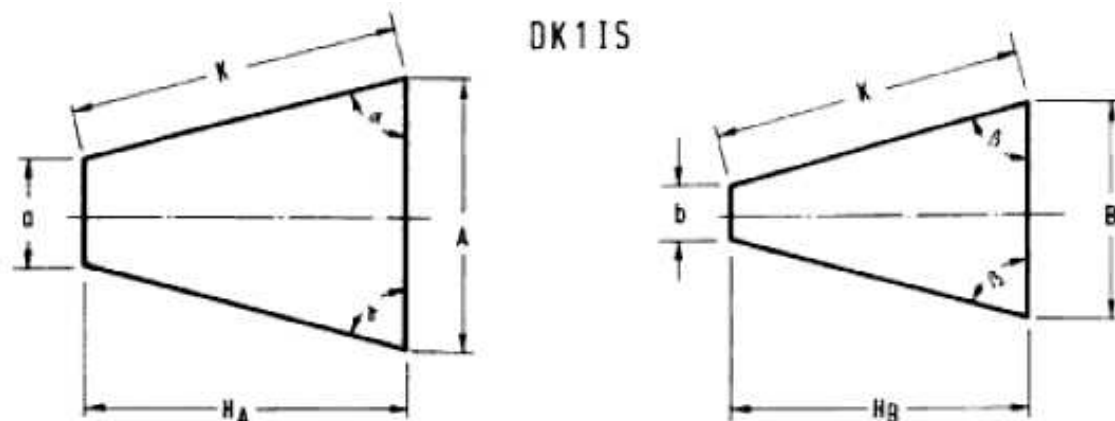
Rys. 3.20b. Warianty konstrukcji transwerterów w oparciu o różne moduły wg danych producenta



Rys. 3.20c. Warianty konstrukcji transwerterów w oparciu o różne moduły

Anteny tubowe

Anteny tubowe można wykonać samodzielnie z blachy miedzianej lub mosiężnej o grubości np. 2 – 3 mm a nawet z jedno- lub dwustronnego laminatu korzystając z podanych dalej wymiarów.

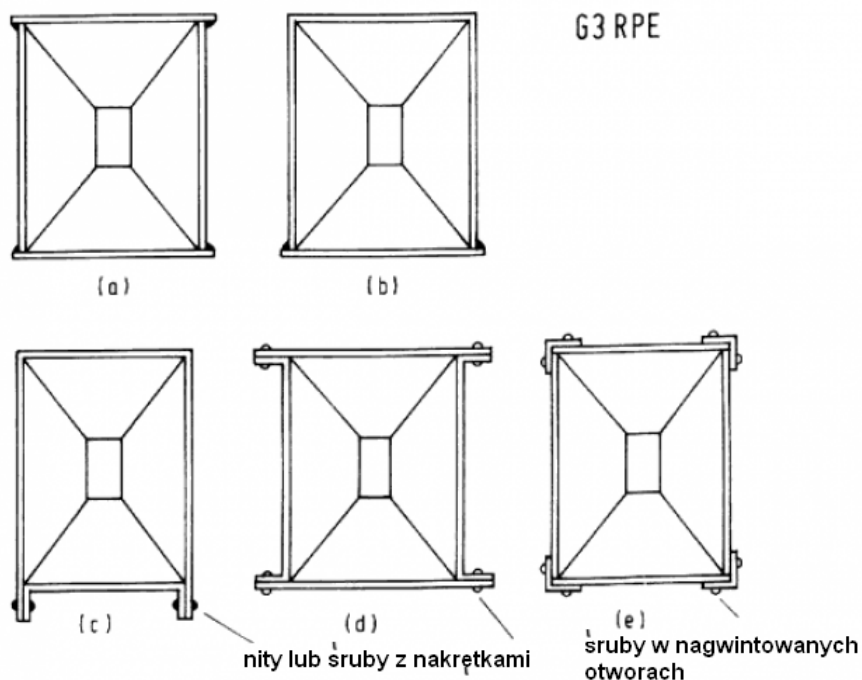


Rys. 3.21. Ścianki anteny tubowej

Tabela 3.3. Wymiary anteny tubowej na pasmo 10,3 GHz (źródło „UKW Berichte” 2/1977, str. 107)

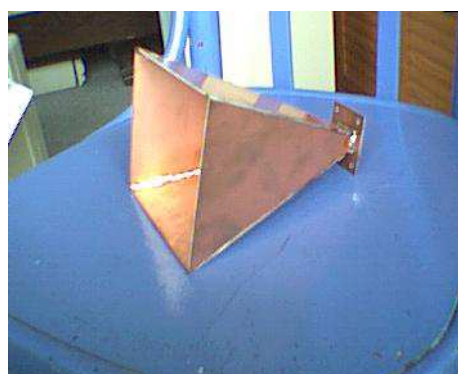
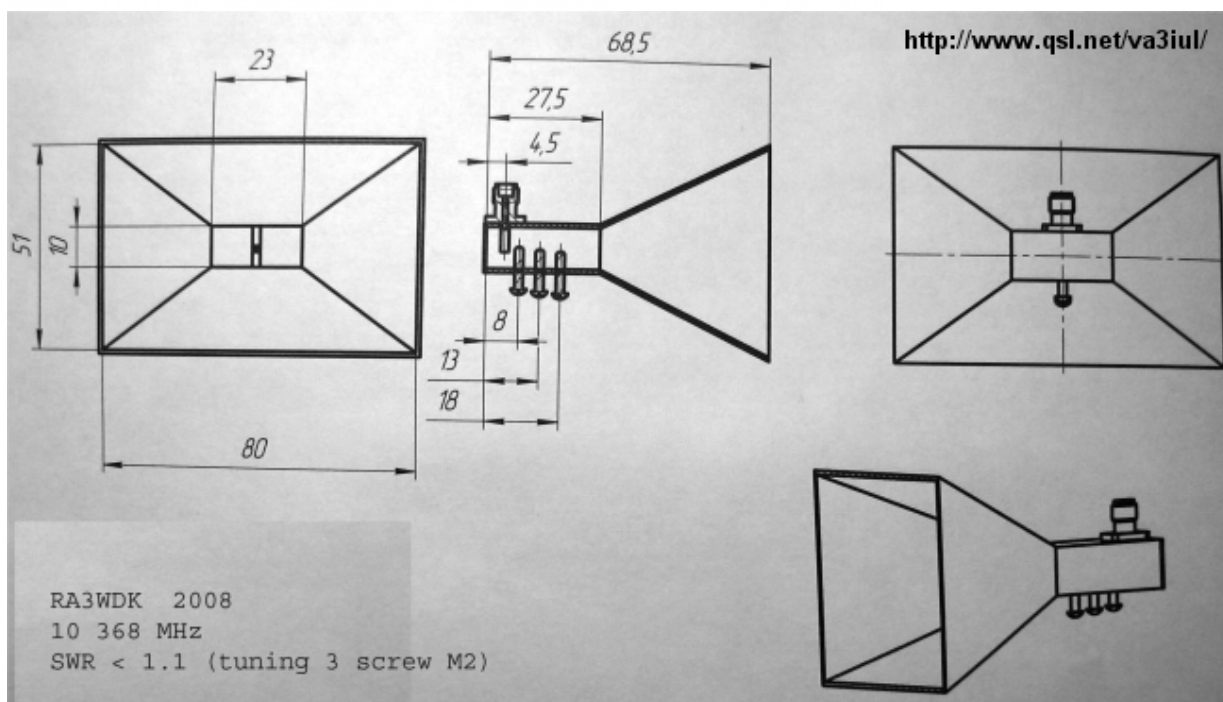
Zysk [dB]	A [mm]	B [mm]	L [mm]	HA [mm]	HB [mm]	kąt α [stopnie]	kąt β [stopnie]	K [mm]
14	68,2	50,5	26,2	33,1	34,6	55,6	59,8	40,1
15	76,5	56,7	36,5	43,4	45,3	58,2	62,8	50,9
16	85,8	63,6	49,8	56,5	58,9	60,9	65,6	64,7
17	96,3	71,3	66,7	73,4	76,1	63,4	68,1	82,1
18	108,1	80,0	88,5	95,1	98,2	65,9	70,4	104,2
19	121,2	89,8	116,2	122,8	126,2	68,2	72,5	132,3
20	136,0	100,8	151,6	158,2	161,8	70,3	74,4	168,0
21	152,6	113,1	196,6	203,2	207,0	72,3	76,0	213,3
22	171,3	126,9	253,7	260,3	264,3	74,1	77,5	270,7
23	192,2	144,3	326,2	333,0	337,0	75,7	78,5	343,6
24	215,6	159,7	418,1	424,7	429,1	77,2	80,1	435,5
25	241,9	179,2	534,5	541,1	545,6	78,6	81,2	552,1

Antena jest zasilana z falowodu prostokątnego WR-90/WG-16/R100 o wymiarach wewnętrznych – a x b – 22,86 x 10,16 mm.



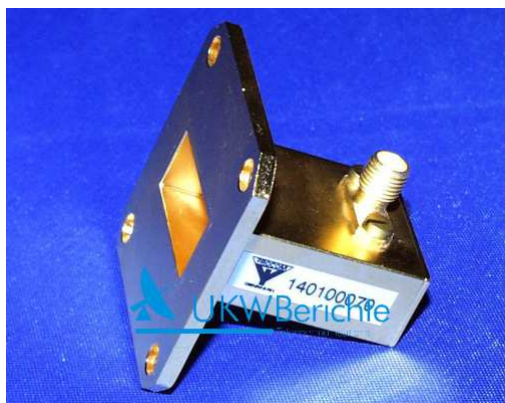
Rys. 3.22 (po lewej).
Możliwe sposoby wykonania tuby (źródło „UKW Berichte” 4/1976 str. 205)

Rys. 3.23 (poniżej). Antena tubowa ze śrubami dostrojczymi wg RA3WDK

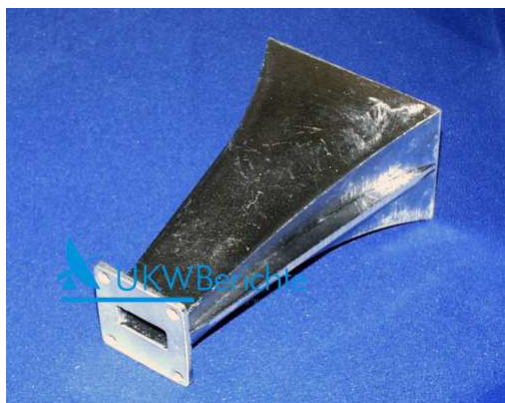


Fot. 3.24. Przykład samodzielnie wykonanej anteny tubowej

Gotowe anteny tubowe oraz przejściówki z kabla koncentrycznego na falowod do ich podłączenia są dostępne m.in. pod adresem [2].

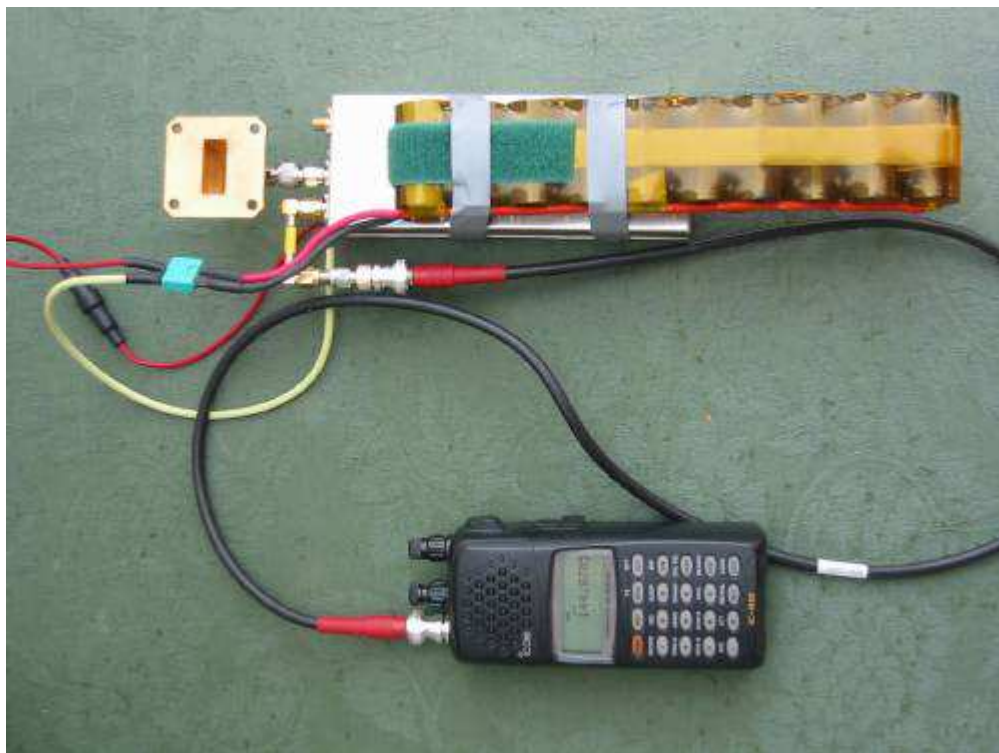


Fot. 3.25. Fabryczna przejściówka z kabla koncentrycznego – norma SMA – na falowód na pasmo 10 GHz. Zdjęcie z witryny [2]

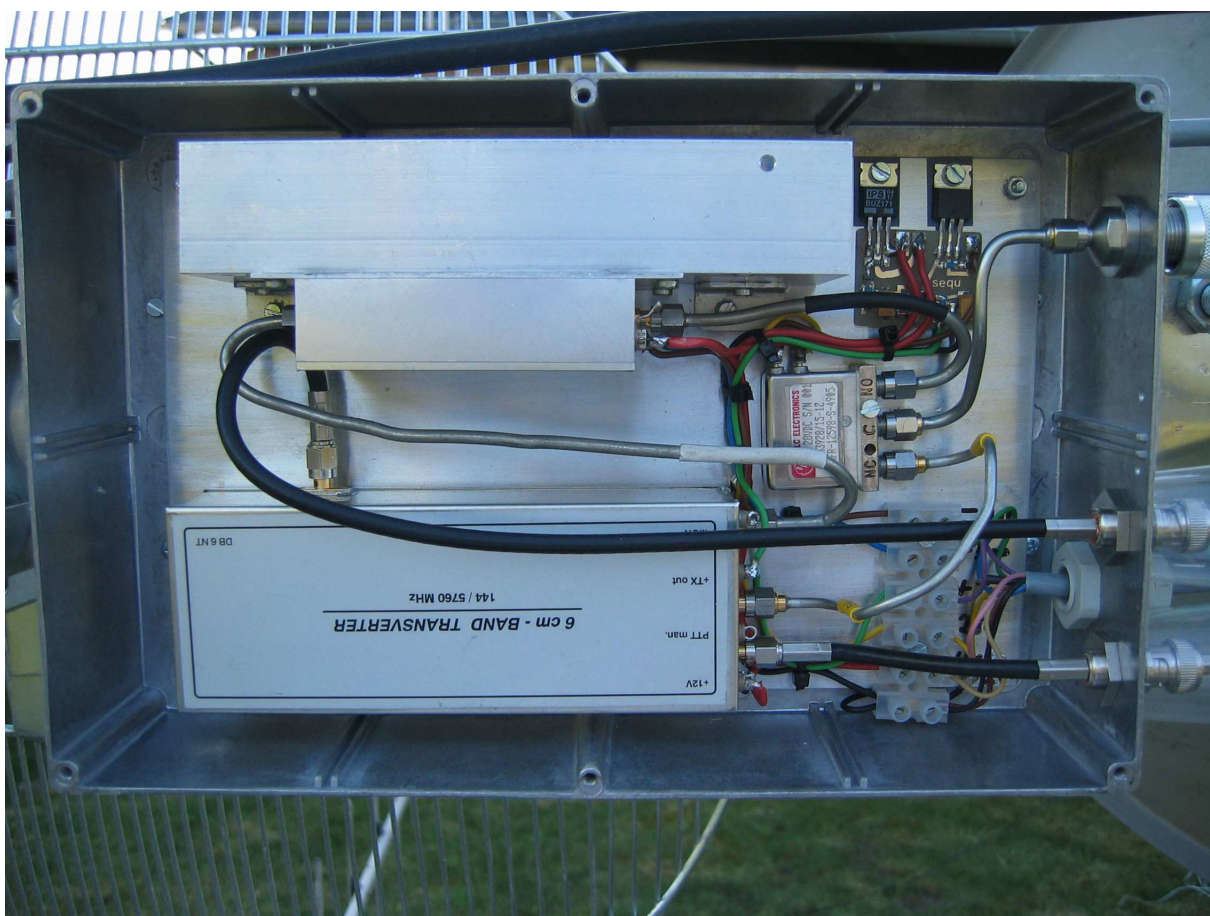


Fot. 3.26. Fabryczna antena tubowa o zysku 16 dBi na pasmo 10 GHz. Długość tuby wynosi 135 mm. Zdjęcie z witryny [2]

Przykłady konstrukcji



Fot. 3.27.
Przeñośna stacja FM na 10 GHz z ręczną radio-stacją i zasilaniem bateryjnym

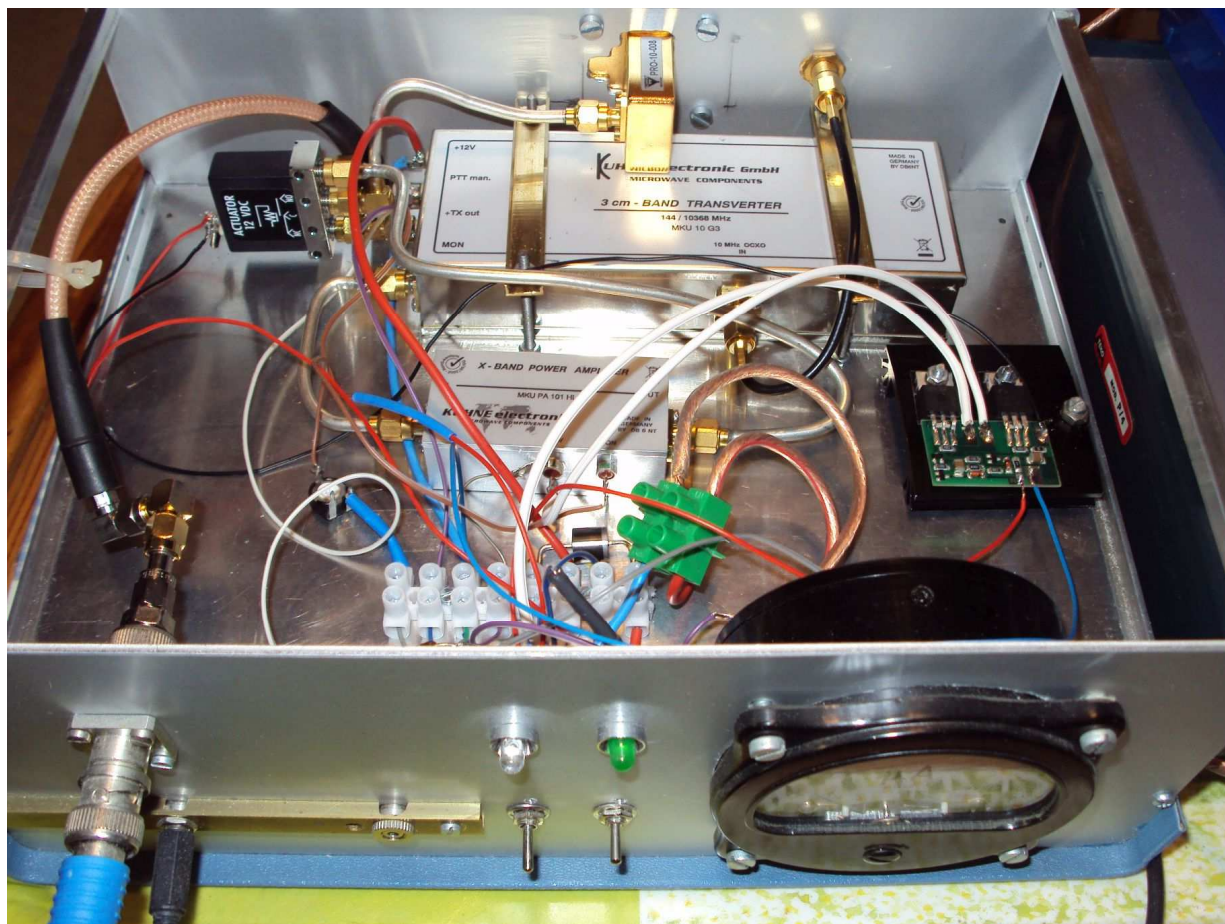


Fot. 3.28. Fotografia przedstawia wprawdzie rozwiązanie transwertera ze wzmacniaczem mocy na pasmo 6 cm, ale podobnie mogła by wyglądać konstrukcja na pasmo 3 cm



Fot. 3.29. Przykład konstrukcji stacji wyposażonej w tubową anteną nadawczą i szczelinową antenę odbiorczą podłączone bezpośrednio do modułu transwertera. Uniknięto w ten sposób konieczności użycia przełącznika antenowego

Konstrukcja stacji OE1KDA



Fot. 3.30. Transwerter stacji OE1KDA po zdjęciu górnej części obudowy

Widoczna na zdjęciu konstrukcja składa się z modułu transwertera MKU 10 G3, wzmacniacza mocy 2 W (MKU PA 101 HLK) i przełącznika sekwencyjnego (widocznego po prawej stronie na ciemnym tle). Obejma przyciskająca wzmacniacz mocy do blachy chassis została założona po wykonaniu zdjęcia. Chassis służy więc jako radiator odprowadzający ciepło wydzielane w czasie nadawania. Nad modu-

łem transwertera widoczna jest przejściówka SMA-falowód (z fot. 3.25) w kolorze złotym. Z tyłu obudowy jest do niej przykręcona (niewidoczna na zdjęciu) antena tubowa – z fot. 3.26. Przekaznik antenowy jest połączony w torze odbiorczym z transwerterem za pomocą beczki SMA. Przed dodaniem wzmacniacza mocy przekaznik znajdował się w pozycji poziomej i był również z torem nadawczym połączony za pomocą takiej samej beczki. Na płycie czołowej po lewej stronie obok wyłącznika (i sygnalizującej włączenie zielonej diody) widoczny jest dodatkowy przełącznik nadawanie-odbiór. Pozwala on na podłączenie do transwertera radiostacji nie podającej w czasie nadawania napięcia +12 V na gniazdko antenowe. Nadawanie sygnalizuje niebieska dioda świecąca. Transwerter był używany także z ręcznymi radiostacjami FM na 144 MHz w trakcie różnych prób i lokalnych łączności.

Literatura i adresy internetowe:

- [1] www.kuhne-electronic.de – moduły na pasma do 47 GHz włącznie
- [2] www.ukw-berichte.de – anteny, przekazniki antenowe i inne wyposażenie mikrofalowe
- [3] www.mikrofale.net – witryna polskich mikrofalowców z wieloma interesującymi opisami technicznymi, aktualnymi wiadomościami dla operatorów i odnośnikami do ciekawych stron
- [4] <http://myweb.tiscali.co.uk/g4nns/> –
- [5] www.dg0ve.de – moduły na pasma do 24 GHz włącznie
- [6] www.dk2fd.de – transwertery i wzmacniacze mocy na pasma do 24 GHz

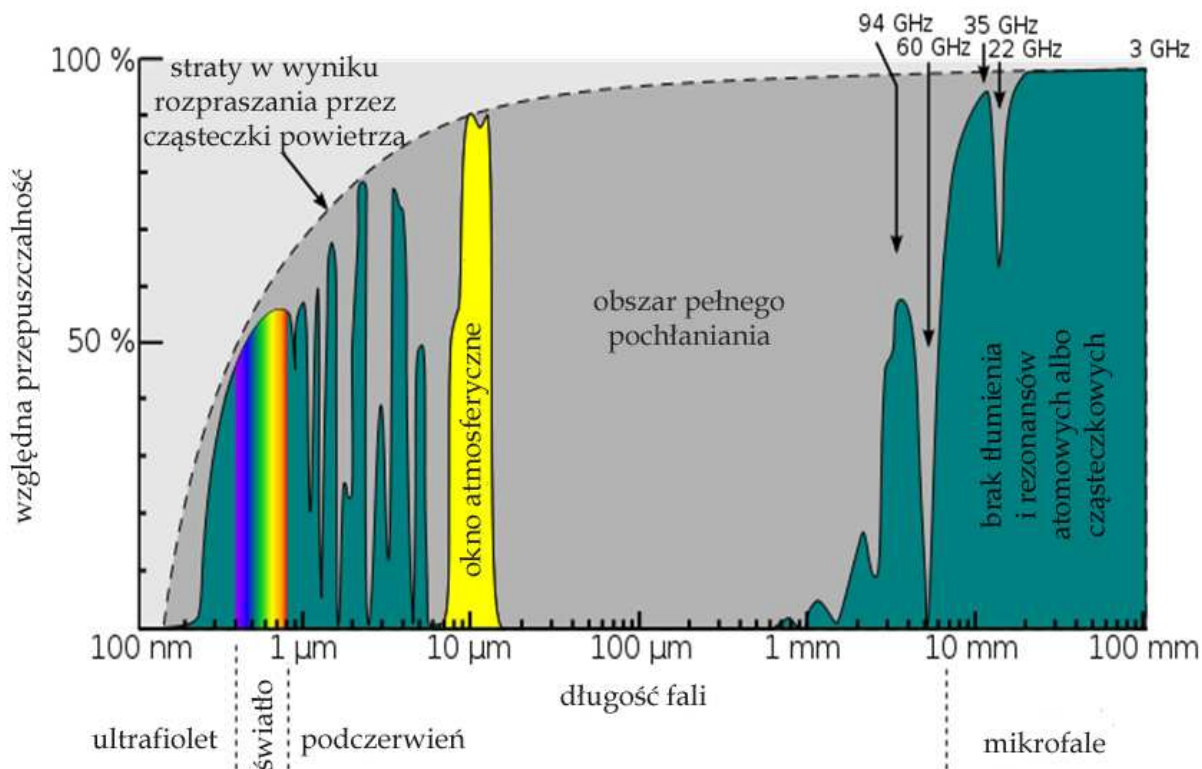
Propagacja fal

W propagacji fal w zakresie mikrofalowym występują najczęściej następujące sytuacje i zjawiska:

1. Łączności na fali bezpośredniej, zasięgi quasi-optyczne $4/3$ horyzontu optycznego
2. Dukty troposferyczne – występowanie uzależnione od sytuacji meteorologicznej – inwersji temperatur; korzystne okresy wiosny i jesieni; użyteczne w zakresie od UKF do mikrofal, zasięgi do ponad 1000 km,
3. Dukty występujące nad powierzchnią morza – do wykorzystania w rejonach nadmorskich w pasmach GHz,
3. Rozproszenie troposferyczne – użyteczne w zakresie od UKF do 5 GHz, prawie zawsze; zasięgi do ponad 1000 km, wymagane stosunkowo duże moce nadajników,
4. Rozproszenie deszczowe – głównie okolice 10 GHz, zasięgi do kilkuset km, występowanie zależne od warunków atmosferycznych i burzowych (korzystna ich obserwacja np. na mapach w Internecie), łączności najczęściej możliwe w okresie letnim,
5. Odbicia od obiektów latających – samolotów – głównie pasma 23 i 13 cm ale możliwe do wykorzystania także w pozostałych pasmach do 10 GHz,
6. Odbicia od śladów meteoroidów – głównie UKF do pasma 23 cm włącznie, przeważnie stosowane emisje WSJT – FSK441; terminy przelotów rojów podawane w literaturze i w Internecie, wystarczające nadajniki o średniej mocy i anteny o średnich wymiarach, zależnie od wyposażenia i emisji zasięgi do ponad 2000 km.

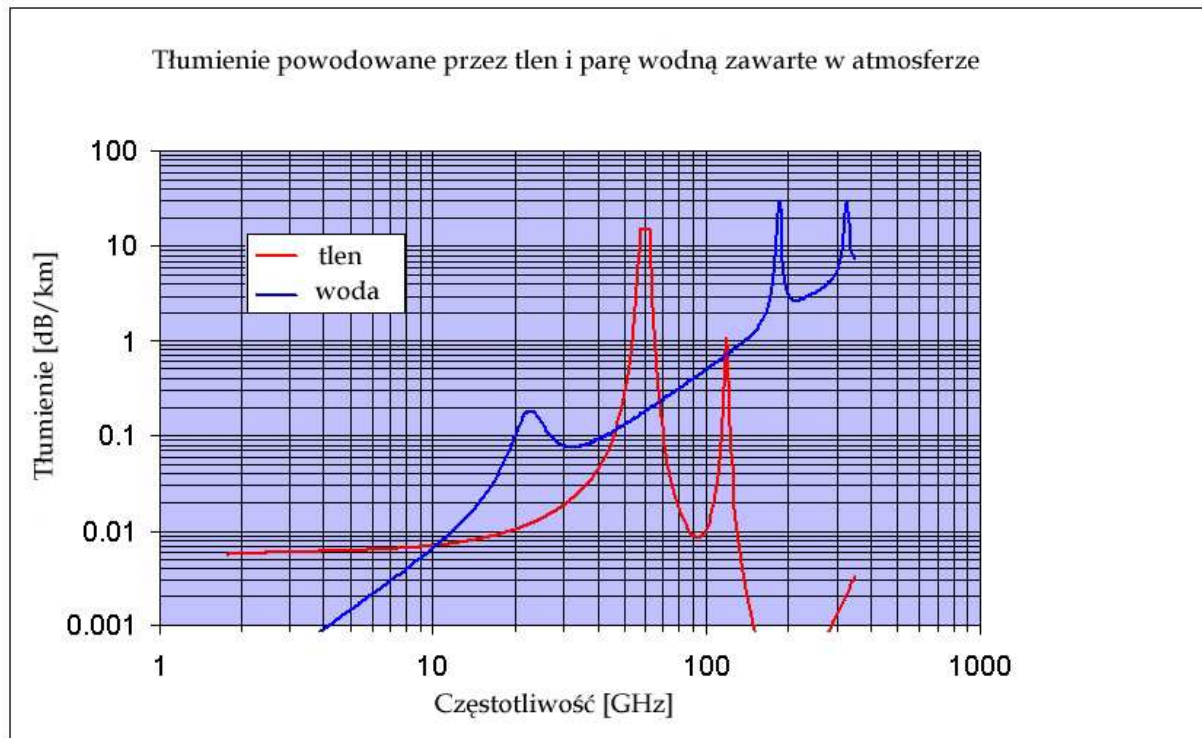
W pasmach mikrofalowych dodatkowo do tłumienia wolnej przestrzeni konieczne jest uwzględnienie tłumienia spowodowanego pochłanianiem energii przez cząsteczki pary wodnej i gazów atmosferycznych oraz rozpraszania fali przez cząsteczki powietrza. Zależność tych zjawisk od częstotliwości fali przedstawiono na wykresach poniżej.

Przepuszczalność atmosfery w funkcji częstotliwości



Rys. 4.1. Pierwsze minimum przepuszczalności atmosfery (licząc w kierunku wzrastającej częstotliwości) leży w pobliżu 22 GHz a więc niedaleko od amatorskiego pasma 24 GHz. Pasma niższe do 10 GHz włącznie nie są tym dotknięte

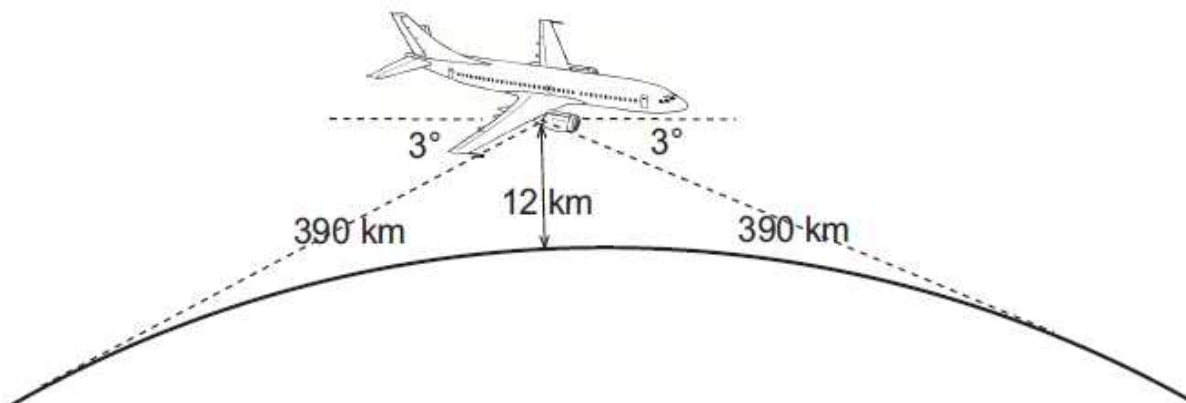
Dodatkowe tłumienie atmosferyczne



Rys. 4.2. Zależność dodatkowego tłumienia fal powodowanego przez parę wodną i tlen atmosferyczny od częstotliwości. Pierwsze maksimum tłumienia przez wilgoć atmosferyczną występuje w pobliżu 22 GHz, a więc niedaleko amatorskiego pasma 24 GHz. Pasma 5 i 10 GHz są wyraźnie słabiej tłumione

Odbicia od samolotów

Powiększenie zasięgu przez wykorzystanie odbić od samolotów (ang. *aircraft scatter*) daje stosunkowo najlepsze rezultaty w pasmach 1296 i 2320 MHz.



Rys. 4.3. Zasada łączności opartych o odbicia od samolotów

Rys.4.3. ilustruje zasadę łączności opartych o odbicia od przelatujących nad możliwą trasą łączności samolotów. Przykładowo przy założeniu zasięgi 4/3 zasięgu optycznego samolot znajdujący się na wysokości 12 km powinien zapewnić łączność w promieniu 520 km od niego ale z niektórych obser-

wacji wynika, że praktycznie możliwe do wykorzystania zasięgi nie przekraczają w tym przypadku 800 km dla SSB. Dla innych wysokości zasięgi te są oczywiście odpowiednio mniejsze lub większe.

Jak wynika z rysunku fale od bardziej oddalonych stacji padają na powierzchnię samolotu pod coraz mniejszym kątem (na rysunku przykładowo 3° w stosunku do płaszczyzny samolotu, co daje kąt padania 87°) co oznacza, że skuteczna powierzchnia samolotu odpowiadająca powierzchni rzeczywistej podzielonej przez \cos kąta padania, są coraz słabiej odbijane. Jednak nawet przy bliższych zasięgach (co odpowiada korzystniejszym kątom padania) wyniki mogą być interesujące.

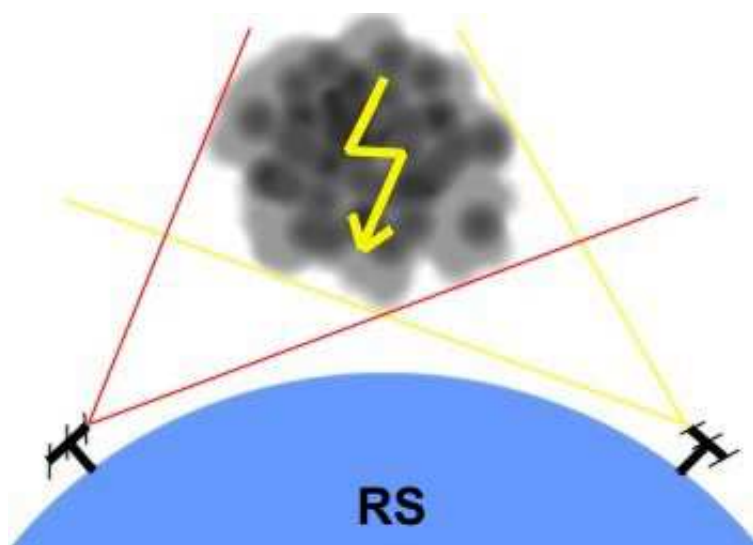
Łączności poprzez rozproszenie deszczowe

Rozproszenie deszczowe (ang. *rain scatter*; niem *Regensscatter*) czyli fizycznie rzecz biorąc rozproszenie fal radiowych przez krople deszczu pozwala na uzyskanie znacznych zasięgów w pasmach mikrofalowych. Fale rozpraszane są w różnych kierunkach, w tył, na boki i w przód w stosunku do kierunku padającej fali. Skuteczność odbicia fal zależy od stosunku ich długości do rozmiarów kropli i rośnie zasadniczo wraz z częstotliwością. Jednocześnie jednak rośnie również tłumienie fali w atmosferze, a zwłaszcza tłumienie spowodowane przez zawartą w niej wilgoć. Dlatego też w praktyce krótkofalarskiej łączności tego typu są nawiązywane najczęściej w paśmie 10 GHz. W zależności od wysokości ośrodka rozpraszającego (dochodzącej nawet do 10–12 km) osiągnięte są zasięgi od kilkuset do ponad 1000 km. Obszar rozpraszający powinien znajdować się w pewnej odległości od własnej stacji np. 200 – 500 km ale również odległości kilkudziesięciu do 100 km dają ciekawe wyniki.

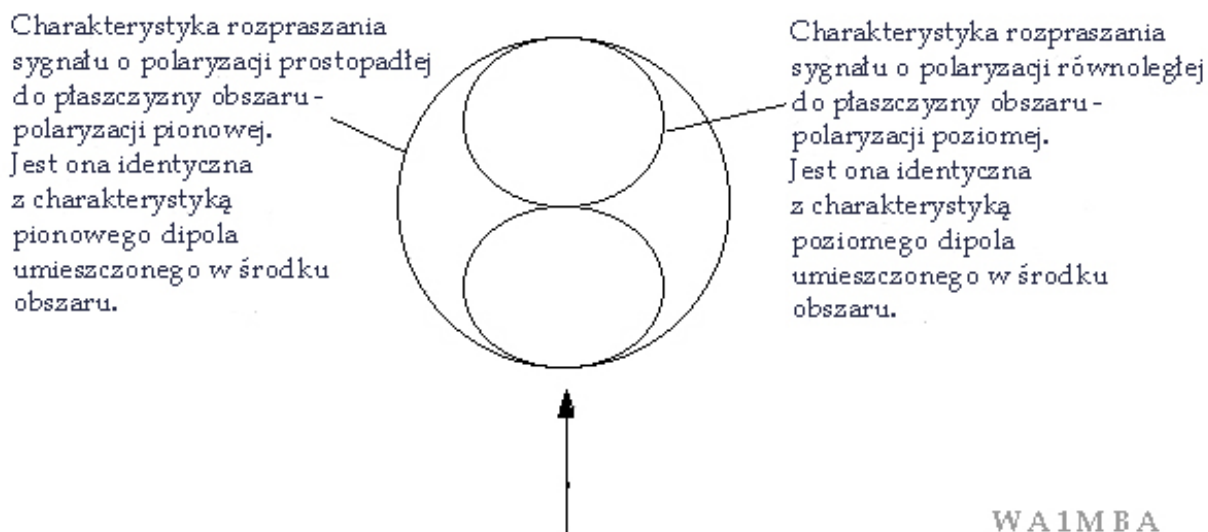
Cząsteczki materiałów zawartych w atmosferze ziemskiej (pyłów, pary wodnej, wody) powodują rozproszenie rozchodzącego się w niej światła i fal radiowych. Dokładniej rzecz biorąc występuje tutaj zjawisko pochłaniania i powtórnego wypromieniowania fal powodujące zmianę ich kierunku rozchodzenia. Duża liczba przypadkowo rozmieszczonych cząsteczek powoduje, że fale te rozchodzą się praktycznie we wszystkich kierunkach. Skuteczność rozproszenia fal rośnie z czwartą potęgą częstotliwości aż do wystąpienia sytuacji, w której długość fali staje się porównywalna z rozmiarami cząsteczek. Dla cząsteczek o rozmiarach równych 1/10 długości fali wykładnik potęgi zaczyna maleć a począwszy od przybliżonej równości z długością fali skuteczność rozpraszania nie ulega dalszym zmianom. W zakresie światła widzialnego rozproszenie fali powodują nawet cząsteczki gazów zawartych w atmosferze, a ponieważ światłu niebieskiemu odpowiada wyższa częstotliwość fali, a co za tym idzie większa skuteczność rozpraszania aniżeli np. dla koloru czerwonego nieboskłon ma kolor niebieski. Woda w atmosferze ziemskiej występuje w kilku postaciach różniących się rozmiarami cząsteczek. Pierwszą z nich jest para wodna o cząsteczkach zbliżonych rozmiarami i własnościami do cząsteczek gazów atmosferycznych. Rozmiary jej cząsteczek (0,001 μm do 0,01 mm; w chmurach 0,001 mm – 0,1 mm) są zbyt małe aby mogło dojść do rozproszenia fali o częstotliwości 10 GHz. Radary meteorologiczne wykrywające obecność chmur pracują w znacznie wyższych zakresach fal 35 – 95 GHz. Krople deszczu mają (w zależności od jego charakteru i intensywności) wymiary 0,5 – 3 mm a więc w porównaniu z falą 10 GHz ok. 1/60 – 1/10 jej długości. Silne opady o dużych kroplach np. powiązane z burzami dają więc lepsze wyniki aniżeli drobny deszcz lub mżawka.

Poziomy sygnałów rozpraszonych maleją szybko w miarę obniżania się częstotliwości a więc przykładowo dla pasma 5,7 GHz (ok. 1/2 częstotliwości pasma 10 GHz) wynoszą średnio ok. 1/16 w porównaniu z nim, co odpowiada różnicy ok.

-12 dB. Zjawisko rozproszenia daje się wprawdzie zaobserwować również i w paśmie 3,4 GHz (w przybliżeniu 1/3 częstotliwości 10 GHz), ale ze spadkiem siły sygnałów ok. -19 dB (1/81). W paśmie 24 GHz teoretycznie należałoby więc spodziewać się znacznie lepszych wyników ale z kolei wilgoć atmosferyczna znacznie silniej tłumie fale w tym zakresie dlatego (lokalne, w funkcji częstotliwości, maksimum tłumienia leży w pobliżu 22 GHz) też w praktyce wyniki są zbliżone do osiągniętych w paśmie 10 GHz a dodatkowo liczba czynnych stacji jest znacznie niższa.

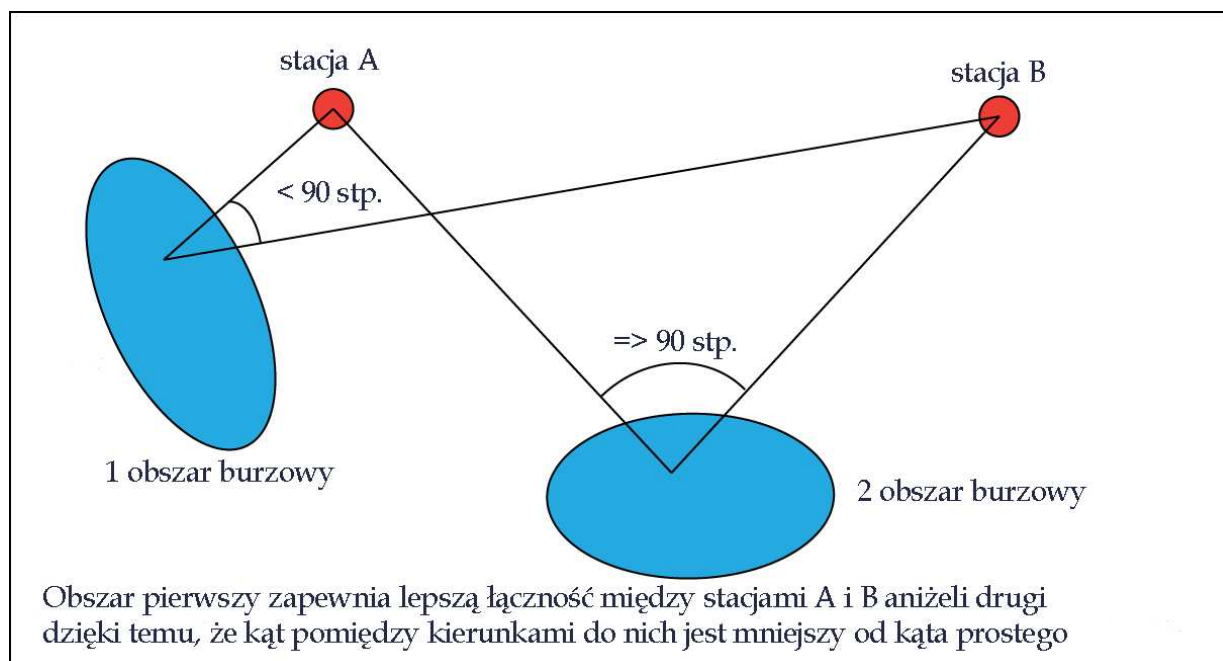


Rys. 5.1. Zasada łączności przez rozproszenie deszczowe



Rys. 2. Kierunkowe charakterystyki obszaru rozpraszania w zależności od polaryzacji padającej fali

Fala rozproszona zachowuje polaryzację fali padającej. Fala o polaryzacji prostopadłej do płaszczyzny obszaru rozpraszającego, a więc fala o polaryzacji pionowej jest rozpraszana równomiernie we wszystkich kierunkach – obszar rozpraszający ma więc dookólną charakterystykę promieniowania odpowiadającą charakterystyce anteny pionowej. Dla fali o polaryzacji równoległej (a więc poziomej) charakterystyka ma kształt ósemki podobnej do charakterystyki promieniowania dipola poziomego (rys. 5.2). Najgorsze warunki łączności panują więc na kierunkach prostopadłych do linii łączącej stację z obszarem rozpraszającym. Łączności na kierunkach pod kątami ostrymi lub rozwartymi są możliwe bez utrudnień (rys. 5.3).



Rys. 5.3. Kątowa zależność prawdopodobieństwa nawiązania połączenia

Wskutek efektu Dopplera wywołanego przez ruch kropli sygnały odbierane za pośrednictwem rozpraszania deszczowego są dodatkowo zmodulowane częstotliwościowo w sposób przypadkowy. Powoduje to, że mają one charakter kluczowanego szumu w przypadku telegrafii bądź szumu ulegającego zmi-

nom w takt mowy dla sygnałów SSB – podobnie jak przy propagacji zorzowej w paśmie 2 m (najmniej zniekształcone są sygnały promieniowane w przód). Dewiacja tej modulacji częstotliwości jest jednak na tyle wąska, że nie wywiera praktycznie wpływu na wąskopasmową modulację FM (NB-FM) i sygnały takie są przeważnie odbierane czysto i bez dodatkowych szumów – równie dobrze jak w propagacji naziemnej. Jej użycie jest więc jak najbardziej uzasadnione, zaleca się jedynie aby nie nadawać modulacją FM zbyt blisko częstotliwości wywoławczej 10368,1 MHz.

Najczęściej używanym zakresem pracy jest 10368,050 – 10,368,500 MHz. Niektóre źródła podają także zalecany dokładniejszy podział tego zakresu: 10368,050–10368,150 MHz – CW, 10368,150 – 10368,200 MHz – CW+SSB, 10368,200 – 10368,300 MHz – SSB i 10368,350 – 10368,450 MHz – FM. W praktyce może mieć on znaczenie tylko w warunkach większego tłoku na paśmie, a w razie obecności tylko nielicznych stacji mogą one pracować znacznie bliżej częstotliwości wywoławczej. Dla zwykłych łączności FM przewidziany jest wprawdzie w planie podzakres powyżej 10369 MHz ale mamy tutaj do czynienia z propagacją szczególną a liczba stacji jest znacznie niższa niż np. w paśmie 2 m więc nie ma potrzeby zbyt rygorystycznego przestrzegania podziału kosztem ograniczenia szans na nawiązanie ciekawych łączności.

Przyjęła się praktyka nadawania niedługich wywołań telegraficznych lub ciągów kresek na częstotliwości ok. 10368,1 MHz. W raportach telegraficznych w miejsce trzeciej cyfry nadawana jest litera S – od słowa *scatter*. Szybkość telegrafowania nie powinna przekraczać 60 zn./min., a w trudniejszych warunkach – nawet 40 zn./min. W łącznościach SSB należy mówić wolno i wyraźnie, a zamiast literowania międzynarodowego często korzystnie jest stosować krajowe ponieważ składa się ono z dłuższych słów, mających więcej sylab niż międzynarodowe i jest przez to łatwiej rozpoznawalne, np. *Celina* zamiast *Charly*, *Danuta* zamiast *delta* itp.

Silny wiatr w obszarze rozpraszania może dodatkowo spowodować przesunięcie częstotliwości środkowej sygnału w wyniku efektu Dopplera nawet o kilka kHz.

Najlepszy sezon łączności przez rozproszenie deszczowe trwa w naszych szerokościach geograficznych w przybliżeniu od kwietnia do września i zasadniczo pokrywa się z sezonem burzowym. Ze względu na większe prawdopodobieństwo wystąpienia burz korzystną porą dnia jest późne popołudnie i wczesny wieczór.

Również opady śniegu umożliwiają prowadzenie łączności przez rozproszenie sygnału analogicznie jak dla opadów deszczu. W praktyce dostateczną siłę sygnałów rozproszonych zapewniają dopiero silne śnieżyce. Również zawarty w chmurach lub opadach gradu lód powoduje rozproszenie fal ale jego drobne kryształki dają słabsze rozproszenie aniżeli krople wody o porównywalnych rozmiarach. Dopiero kulki lodowe o średnicach ok. 10–15 mm zapewniają dostatecznie dobre wyniki (wymiary zbliżone do połowy długości fali 10 GHz) a przy średnicach rzędu 50 mm suche kulki lodowe dają ok. 20-krotnie lepsze wyniki aniżeli krople tej samej wielkości. Rozpraszalność dla lodu mokrego jest zbliżona do rozpraszalności przez porównywalną wielkością krople wody.

Sytuację meteorologiczną i burzową można wygodnie obserwować w internecie m.in. pod adresami [5] – [9]. Źródłem informacji o wystąpieniu szczególnych warunków propagacyjnych mogą być także skrzynki elektroniczne „DX Cluster”, dostępne w sieci packet-radio i internetowo, fora dyskusyjne poświęcone temu tematowi no i oczywiście pomocne jest śledzenie sygnałów radiolatarni. Odbiór oddalonych radiolatarni albo odbiór bliskich z nietypowych kierunków sygnalizują wystąpienie rozproszenia deszczowego.

Do przeprowadzenia pierwszych prób na stosunkowo niewielkie odległości wystarczy aby ośrodki rozproszenia znajdowały się w odległości 20–100 km od własnej stacji.

Praca poprzez rozproszenie deszczowe może odbywać się z domowego QTH. Antena nie musi być umieszczona wysoko ale powinna mieć niczym nie zasłonięty widok w kierunku obszaru rozproszenia czyli w praktyce wszędzie (lub prawie wszędzie) naokoło. Może ona być skierowana poziomo lub nieznacznie (np. ok. 5–10 stp.) nachylona w górę. Anteny o wąskich wiązkach i znacznym zysku utrudniają raczej skuteczną pracę ponieważ trudniej jest wycelować w obszar rozproszenia i skutecznie go naświetlić. W zupełności wystarczające są anteny paraboliczne o średnicach rzędu 45–60 cm chociaż często stosowane bywają także anteny tubowe o zyskach rzędu 20 dBi.

Wyposażenie stacji może składać się z przeciętnego transwertera na pasmo 10 GHz i wzmacniacza o mocy wyjściowej 1 W lub więcej (w pasmach 5,6 i 24 GHz znacznie więcej dla skompensowania wpływu opisanych powyżej negatywnych zjawisk). W wielu przypadkach wystarczają wprawdzie nawet mniejsze moce ale dla większych mocy rośnie oczywiście prawdopodobieństwo powodzenia.

Stacje o mocach 100–300 mW i antenach parabolicznych o średnicy 30 cm również wielokrotnie mogły się cieszyć z sukcesów. Współczynnik szumów toru odbiorczego rzędu 2–3 dB jest zupełnie wystarczający.

Literatura i adresy internetowe

- [1] www.wa1mba.org/10grain.htm – „10 GHz a rainy day band“, Tom Williams, WA1MBA
- [2] „10 GHz, a nice band for a rainy day“, Tom Williams, WA1MBA; „CQ VHF“ luty 1997.
- [3] „Rain scatter – european style“, Sam Jewell, G4DDK, „Microwave update, 1999, Plano, Teksas
- [4] „Rain scatter propagation on the microwave bands” – prezentacja OZ1FF wygłoszona na „25 Nordic VUSHF Meeting” w 2003 r.
- [5] www.pogodynka.pl/polska/mapa_synoptyczna – sytuacja meteorologiczna w Polsce
- [6] www.imgw.pl – sytuacja meteorologiczna w Polsce
- [7] burze.dzis.net – sytuacja burzowa w Polsce
- [8] www.blitzortung.org – sytuacja burzowa w Europie i w Polsce
- [9] www.blids.de – sytuacja burzowa w Europie i w Polsce
- [10] www.egloff.eu/rsmmap/rsmmap.php – mapa ośrodków rozproszenia w Europie
- [11] www.dxsummit.fi/CustomFilter.aspx?customCount=50&customRange=10000 – DX/Cluster OH8X w Internecie, strona 10 GHz

Anteny na pasmo 23 cm

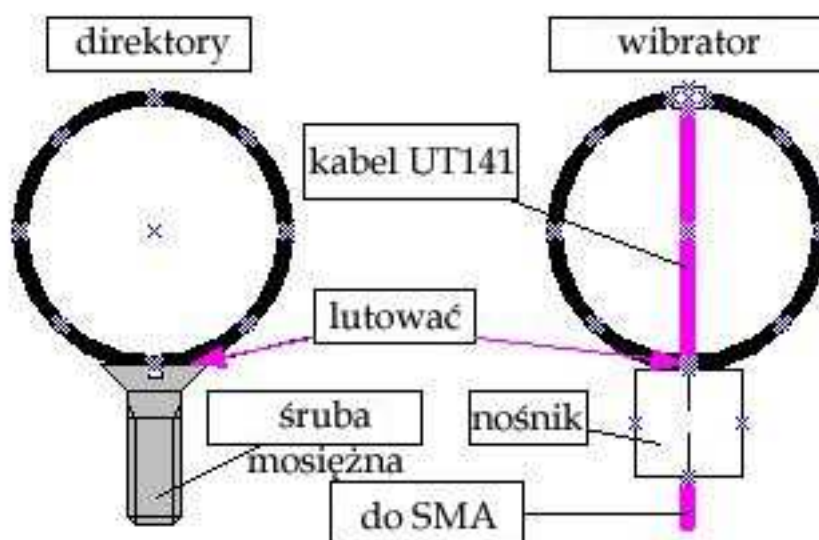
W rozdziale tym przedstawiono jedynie ograniczony wybór konstrukcji anten o różnych parametrach i właściwościach na pasmo 23 cm lub dwupasmowych obejmujących to pasmo i jedno z sąsiednich. Nie należy jednak traktować tego zestawienia jako wyczerpującego przeglądu konstrukcji. Większość podanych tutaj rozwiązań może po odpowiednim przeskalowaniu być wykorzystana także w innych pasmach.

34-elementowa pętlowa antena Yagi

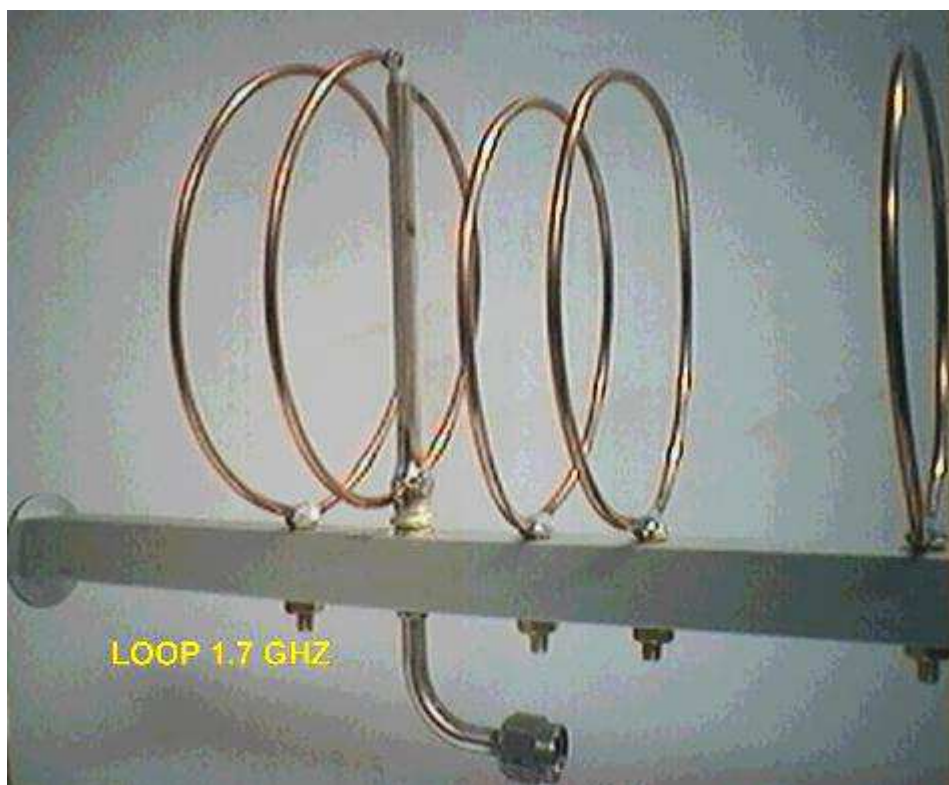
Opis anteny konstrukcji F6BON pochodzi z witryny <http://f6bon.albert.free.fr/antennes.htm>. Elementy anteny są wykonane z przewodu o średnicy 2,5 mm a jako nośnika użyto prostokątnego kształtownika 15 x 15 mm. Elementy po zwinięciu w okrąg są przylutowane do główek mosiężnych śrub 3 mm jak to pokazano dalej na ilustracji 6.2. Otwory wywiercone w nośniku powinny umożliwiać przesuwanie wibratora i 3 pierwszych direktorów z zakresie +/- 0,5 mm, tak aby po zestrojeniu otrzymać najniższy WFS. Strojenie anteny rozpoczyna się od znalezienia optymalnej pozycji wibratora, a następnie po kolei – optymalnych pozycji direktorów 1 – 3. Sposób podłączenia kabla zasilającego pokazano na ilustracjach 6.2 i 6.3.



Rys. 6.1. Widok ogólny anteny



Rys. 6.2. Szczegóły wykonania elementów. Elementy bierne są przylutowane do łebków mosiężnych śrubek 3 mm, do wibratora podłączony jest kabel UT141 zakończony gniazdkiem SMA.



Rys. 6.3. Sposób wykonania wibratora i szczegóły konstrukcyjne anteny. Przykład anteny na pasmo satelitów meteorologicznych 1691 MHz ale zasada pozostaje niezmienna i dla innych zakresów częstotliwości

Tabela 6.1. Wymiary anteny dla częstotliwości 1296 MHz. Podane odległości są liczone od końca nośnika ze strony reflektora

Element	Odległość [mm]	Element	Odległość [mm]
Reflektor	79	D18	1418
Wibrator	103	D19	1509
D1	131	D20	1599
D2	152	D21	1690
D3	198	D22	1720
D4	243	D23	1871
D5	275	D24	1961
D6	333	D25	2051
D7	424	D26	2142
D8	514	D27	2232
D9	605	D28	2323
D10	695	D29	2413
D11	785	D30	2503
D12	876	D31	2594
D13	966	D32	2684
D14	1057	D33	2775
D15	1147	D34	2865
D16	1238		
D17	1328		

Długości przewodu 2,5 mm, z którego wykonane są elementy:

1. reflektor – 254 mm,
2. wibrator – 232 mm,

3. dipole d1–d12 – 215 mm,
4. dipole d13–d20 – 208 mm,
5. dipole d21–d30 – 200 mm,
6. dipol d31 – 195 mm.

Antena puszkowa na pasma 23 i 13 cm

Antenę stanowi zamknięty na jednym z końców falowód cylindryczny o średnicy takiej aby wzbudzał się w nim podstawowy rodzaj fali H_{11} (TE_{11}) a nie wzbudzały się jeszcze fale wyższych rodzajów (od E_{01} począwszy), ponieważ powodują one jedynie niepotrzebne straty energii. W dobranej odległości od tylnej ścianki (zwarcia) znajduje się antenka pobudzająca. Najczęściej jest to przedłużony kontakt środkowy gniazda koncentrycznego, zwykle N, BNC lub SMA, do którego jest podłączony kabel zasilający.

Długość antenki powinna wynosić w przybliżeniu $\frac{1}{4}$ długości fali w wolnej przestrzeni λ (zależy ona od średnicy puszk-falowodu) ale nie jest to wartość krytyczna. Również średnice antenek nie są krytyczne przy czym antenki grubsze zapewniają trochę większą szerokość zakresu pracy. Bardziej krytyczna jest natomiast odległość antenki od tylnej ścianki, wynosząca $\frac{1}{4}$ długości fali w falowodzie – λ_f . Nie krytyczna jest także długość puszk ale zysk antenowy rośnie w pewnym stopniu ze wzrostem długości puszk.

Anteny puszkowe charakteryzują się stosunkowo dużym zyskiem, łatwością wykonania, tolerancją na odchyłki wymiarów i mogą być zarówno stosowane samodzielnie jak i jako oświetlacze do anten parabolicznych. W udoskonalonych wykonaniach u wylotu anteny umieszczany jest rozszerzający się kołnierz zapewniający lepsze dopasowanie do wolnej przestrzeni.

Do najważniejszych parametrów falowodu, zarówno cylindrycznego jak prostokątnego i o innych kształtach, należy dolna częstotliwość graniczna. Jest to częstotliwość, powyżej której fala może się rozchodzić w falowodzie. Poniżej jej falowód stanowi zaporę o wysokim tłumieniu. Częstotliwość ta zależy od wymiarów falowodu i dla falowodu cylindrycznego jest obliczana ze wzorów:

$$\lambda_g = 3,412 \times r$$

gdzie r jest promieniem falowodu (dla pasm mikrofalowych najwygodniej podać ją w mm lub cm), albo inaczej

$$\lambda_g = 1,706 \times d$$

gdzie d jest średnicą falowodu czyli w tym przypadku puszk.

Dla fali o długości wyrażonej w milimetrach jej odpowiadającą częstotliwość oblicza się ze wzoru:

$$F [\text{GHz}] = 300 / \lambda_g$$

Graniczną długość fali dla następnego wyższego rodzaju (E_{01} w falowodzie cylindrycznym) oblicza się z zależności:

$$\lambda_{g1} = 1,3065 \times d$$

gdzie d jest średnicą falowodu czyli puszk, a jej odpowiadającą górną częstotliwość zakresu użytecznego oblicza się ze wzoru:

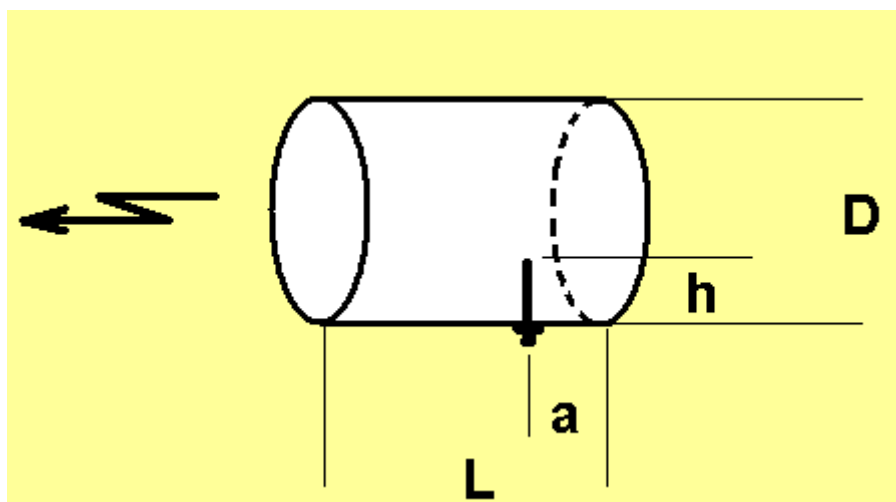
$$F [\text{GHz}] = 300 / \lambda_{g1}$$

Dla cylindra (puszki) o danej średnicy częstotliwość pracy anteny musi leżeć pomiędzy tymi dwoma obliczonymi wartościami granicznymi, najlepiej z pewnym marginesem bezpieczeństwa. Zależności te pozwalają także na znalezienie zakresu dopuszczalnych średnic cylindra (puszki) dla danego zakresu pracy.

Długość fali w falowodzie jest większa aniżeli w wolnej przestrzeni i jest ona obliczana ze wzoru

$$\lambda_f = \frac{1}{\sqrt{\left[\frac{1}{\lambda}\right]^2 - \left[\frac{1}{\lambda_g}\right]^2}}$$

gdzie λ jest długością fali dla danej częstotliwości w wolnej przestrzeni a λ_g – długością graniczną.



Rys. 6.4. Antena puszkowa.

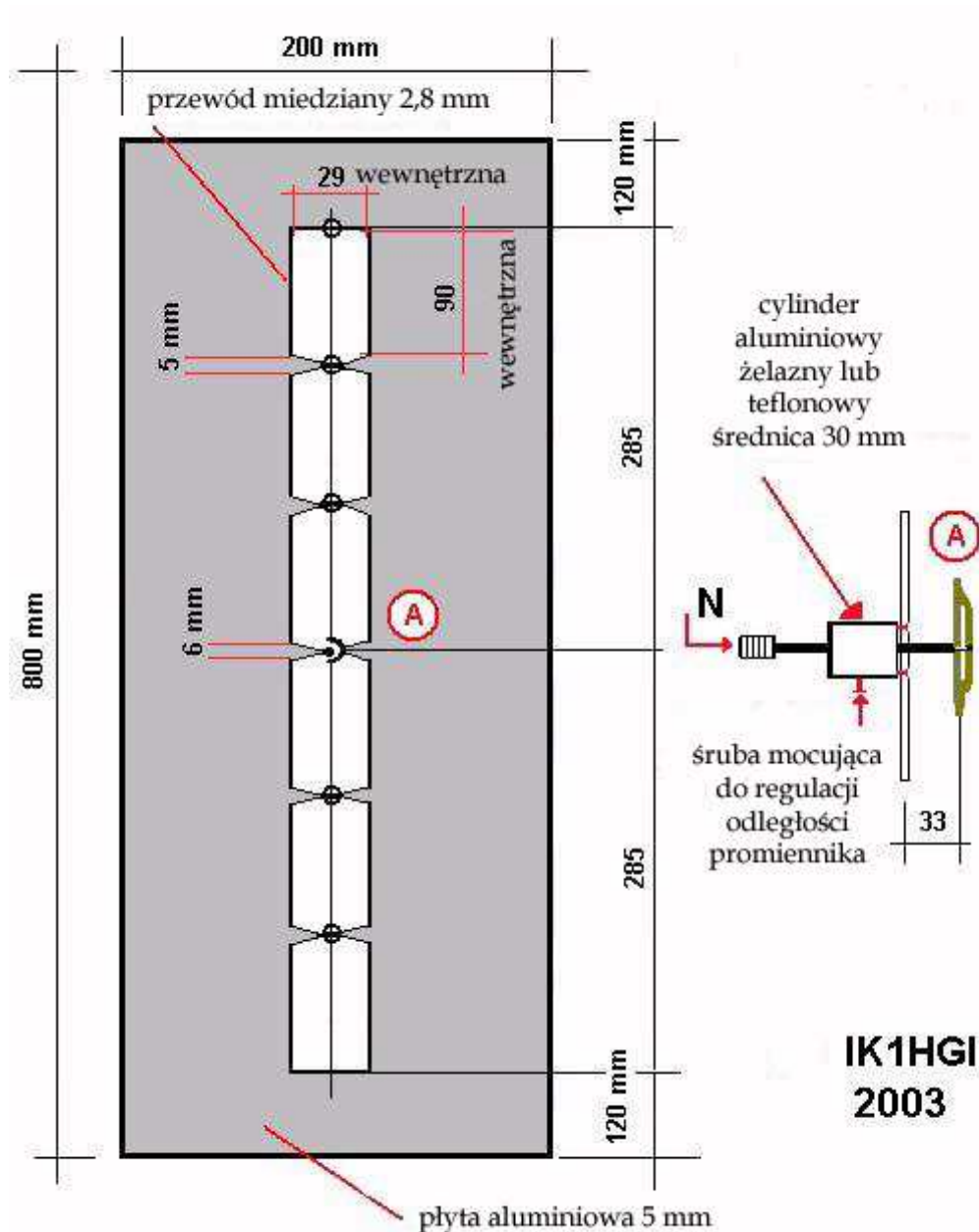
Tabela 6.2. Przykładowe wymiary anteny puszkowej

Pasmo	Częstotliwość [GHz]	D [mm]	L [mm]	a [mm]	h [mm]
23 cm	1,296	155	356	119	57,9
13 cm	2,320	90	179	60	32,3
WLAN	2,440	85	170	57	30,6



Rys. 6.5. Antena puszkowa OE1KDA na pasmo 13 cm. Antenka jest wykonana z przewodu miedzianego posrebrzanego.

Antena panelowa

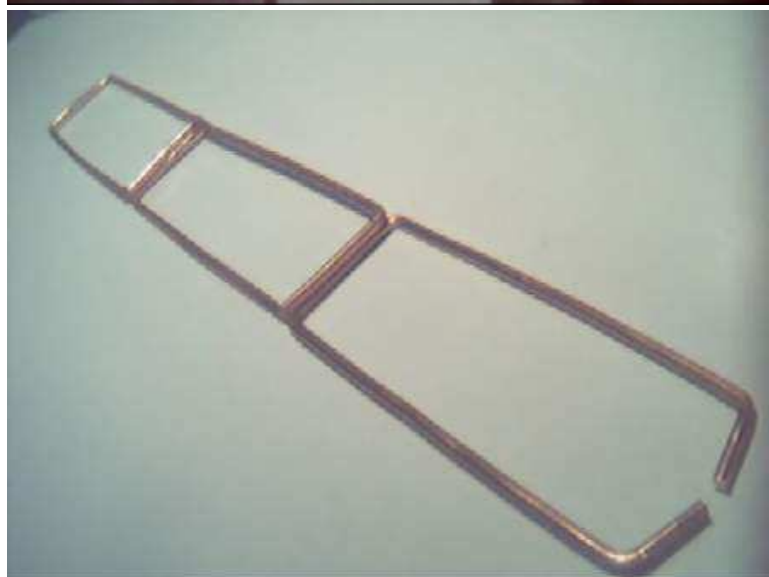


Rys. 6.6. Konstrukcja anteny panelowej o zysku 12 dBd i polaryzacji pionowej

Antena konstrukcji IK1HGI jest wzorowana na opisanej w numerze 182 kwartalnika „CQ-TV” z kwietnia 1998 r. Pojedyncza antena o 6 pętlach daje zysk 12 dBd ale możliwe jest łączenie ich w gupy. W pozycji pokazanej na rysunku 6.6 promieniuje ona falę o polaryzacji pionowej, ale po obroceniu o 90 stopni można ją wykorzystać tam, gdzie niezbędna jest polaryzacja pozioma. Antena składa się z reflektora w postaci metalowej płyty aluminiowej albo z metalowej siatki. Nad nią w odległości 33 mm umieszczony jest promiennik złożony z dwóch części po trzy pętli, wykonany z miedzianego drutu o średnicy 2,8 mm. Wymiary promiennika i reflektora oraz sposób umocowania gniazda N podano na rysunku 6.6. Na zdjęciach poniżej przedstawiono szczegóły konstrukcyjne anteny. Przewody tworzące pętlę są na skrzyżowaniach izolowane od siebie. Końce promiennika są podparte na teflonowych podpórkach. Wywiercone w nich otwory mają średnicę 3 mm. Promiennik można podeprzeć także na skrzyżowaniach.



Fot. 6.7a. Wygląd anteny



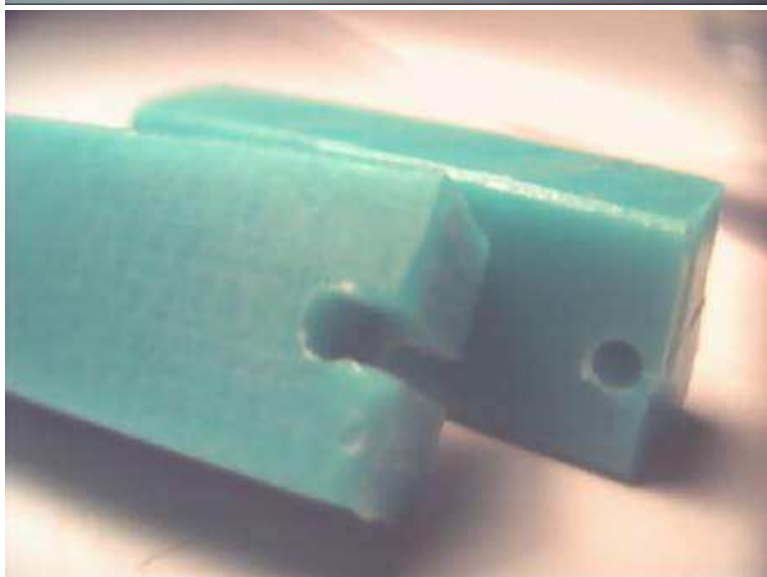
Fot. 6.7b. Element promiennika



Fot. 6.7c. Kontakty zasilania



Fot. 6.7d. Izolowane skrzyżowanie



Fot. 6.7e. Podpórki 4 x 1,5 cm



Fot. 6.7.f. Podparcie promiennika



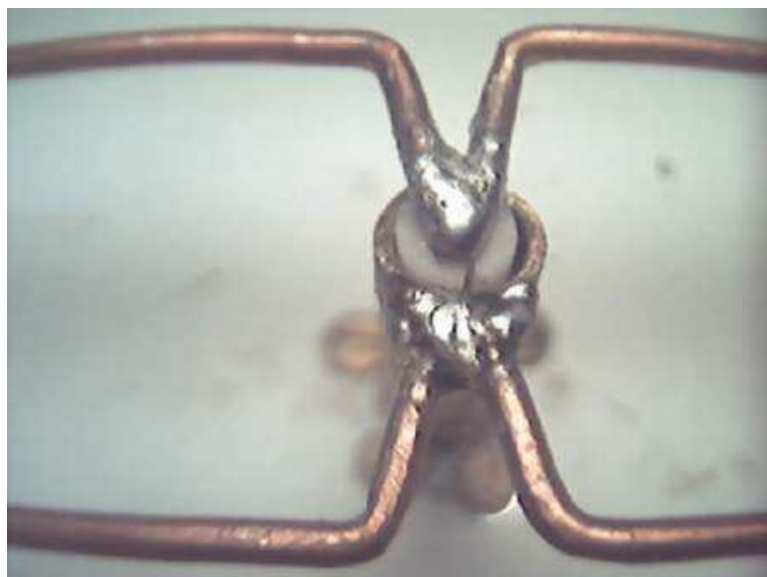
Fot. 6.7g. Gniazdko na rurce



Fot. 6.7h. Mocowanie gniazdka



Fot. 6.7i. Śruby mocujące



Fot. 6.7j. Podłączenie zasilania

Gniazdo zasilające typu N jest przylutowane do rurki miedzianej, w której jest poprowadzony kabel koncentryczny łączący je z promiennikiem. Rurka ta może stanowić też ekran linii zasilającej własnej konstrukcji pod warunkiem dobrania odpowiedniej średnicy przewodu środkowego.

Na rurkę nałożony jest aluminiowy, żelazny lub teflonowy cylinder o średnicy 30 mm, który jest następnie przykręcony do reflektora za pomocą kilku śrub. Z boku cylindra znajduje się śruba mocująca go na rurce.

Anteny panelowe firmy „Wimo”

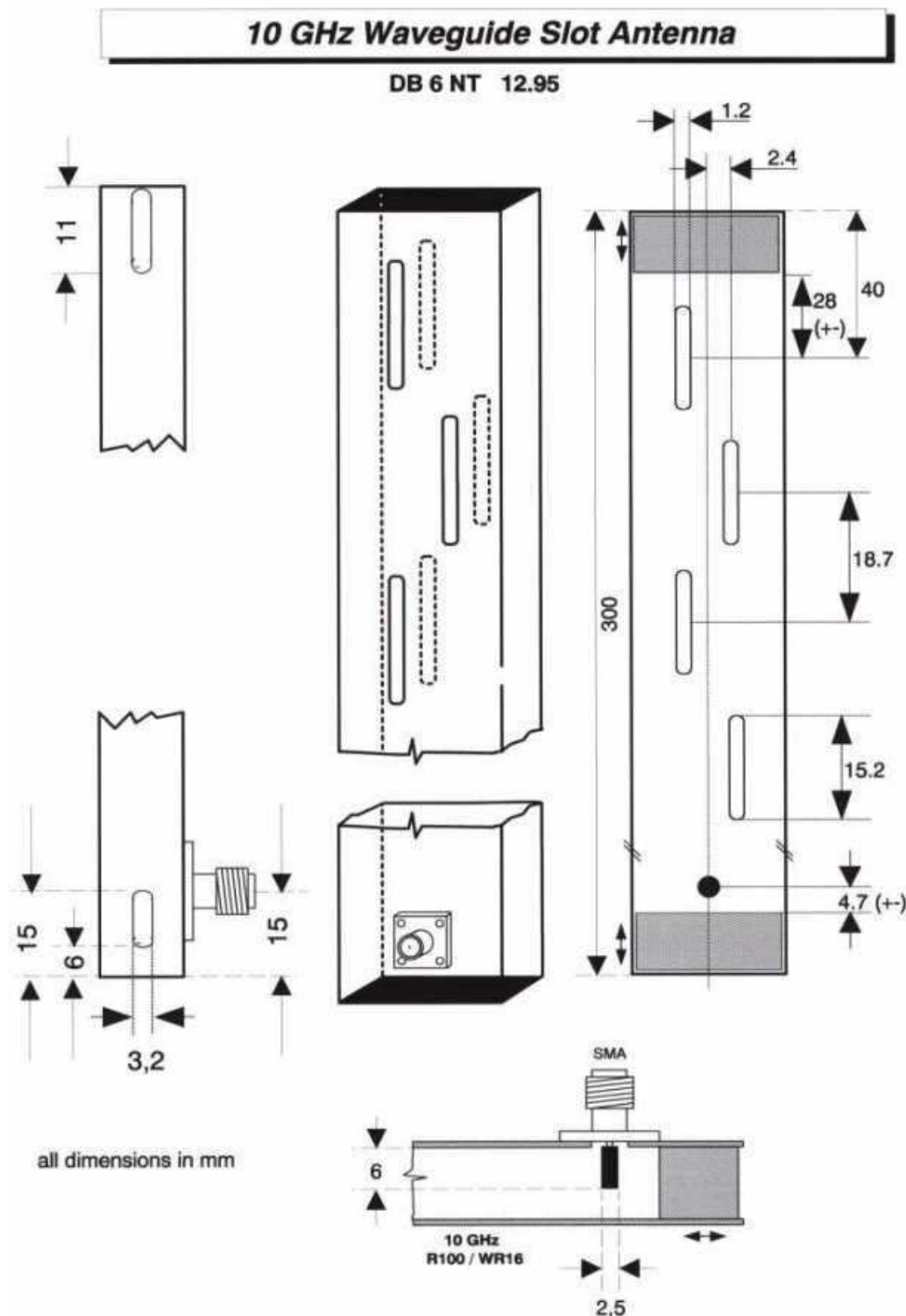
Tabela 6.2. Parametry anten panelowych firmy „Wimo”

Parametr	Typ anteny				
	PA23R	PA23R-16	PA13R	PAR13R-18	PAR13R-20
Zakres częstotliwości	1240 – 1320 MHz	1240 – 1320 MHz	2300 – 2500 MHz	2400 – 24835 MHz	2300 – 2500 MHz
WFS	<1,5	<1,5	< 1,5	2,0	< 1,5
Zysk kierunkowy	12,5 dBi	17 dBi	11 dBi	18 dBi	20 dBi
Szerokość wiązki	E: 55° H: 65°	E: 27° H: 30°	E: 54° H: 67°	H: 25,8° E: 20,7°	E: 18° H: 20°
Impedancja wejściowa	50 Ω	50 Ω	50 Ω	50 +/-2 Ω	50 Ω
Maks. dopuszczalna moc	50 W	50 W	50 W	10 W	50
Gniazdo	N	N	N	N	N
Polaryzacja	liniowa pion. lub poz.	liniowa pion. lub poz.	liniowa pion. lub poz.	liniowa, pionowa	liniowa pion. lub poz.
Wymiary	210 x 210 x 110 mm	450 x 450 x 85 mm	130 x 130 mm	330 x 295 x 35 mm	330 x 330 x 85 mm
Masa	700 g	3500 g	390 g	1344 +/- 20 g	2000
Średnica masztu	30 – 65 mm	30 – 65 mm	30 – 65 mm		30 – 65

Anteny na pasmo 3 cm

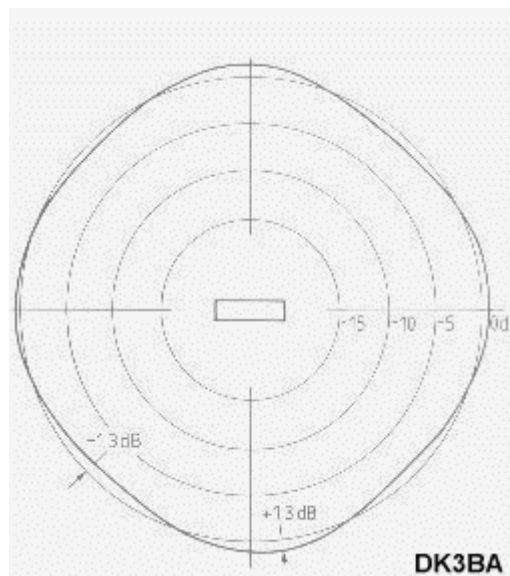
W rozdziale przedstawiono wybór konstrukcji anten mikrofalowych do różnych zastosowań i w związku z tym o różnych parametrach i właściwościach. Nie należy jednak traktować tego zestawienia jako wyczerpującego przeglądu konstrukcji. Większość podanych tutaj rozwiązań może po odpowiednim przeskalowaniu być wykorzystana także w innych pasmach.

Antena szczelinowa o polaryzacji poziomej i charakterystyce w przybliżeniu dookólnej



Rys. 7.1. Konstrukcja anteny szczelinowej DB6NT

Dzięki poziomej polaryzacji fali i w przybliżeniu dookólnej charakterystyce promieniowania antena szczelinowa znajduje w pierwszym rzędzie zastosowanie w radiolatarniach i stacjach przemiennikowych.



Rys. 7.3. Charakterystyka promieniowania anteny o 12 szczelinach. Odchyłki od idealnej charakterystyki dookólnej wynoszą +/- 1,3 dB



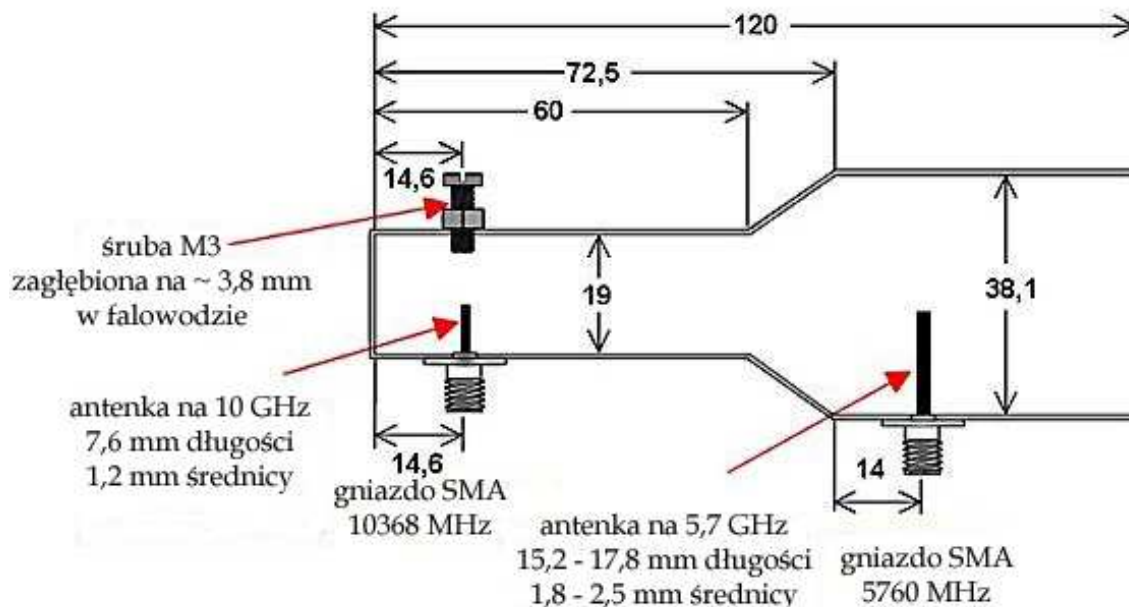
Rys. 7.3. Widok gotowej anteny

Dwupasmowa antena puszkowa na pasma 3 i 6 cm

Antena składa się z dwóch odcinków falowodu cylindrycznego połączonych częścią lejkowatą. Na obu częściach umieszczone są gniazda koncentryczne SMA z przedłużonym za pomocą grubego przewodu lub tulejki kontaktem środkowym, tak aby stanowił on antenkę pobudzającą. Antenka na pasmo 3 cm ma długość 7,6 mm i średnicę 1,2 mm, natomiast antenka na pasmo 6 cm – długość 15,2 – 17,8 mm i średnicę 1,8 – 2,5 mm. Zarówno długości jak i średnice antenek nie są krytyczne, ważne jest natomiast dokładne umieszczenie ich w podanych odległościach od tylnej ścianki względnie początku części lejkowatej.

Naprzeciwko antenki na pasmo 3 cm znajduje się śruba dostrojcza zanurzona w falowodzie na głębokość ok. 3,8 mm.

Ta i podobne anteny puszkowe mogą służyć jako oświetlacze do anten parabolicznych lub jako samodzielne anteny. Ze względu na straty energii w kablach koncentrycznych powinny być one umieszczone jak najbliżej transwertera.



Rys. 7.4. Wymiary i konstrukcja anteny

Falowód kołowy na pasmo 3 cm

W miejsce stosunkowo kosztownych fabrycznych falowodów prostokątnych można w rozwiązaniach amatorskich zastosować falowody kołowe. Szczęśliwym trafem okoliczności jeden ze standardowych rozmiarów rurek do instalacji wodnych ma średnicę wewnętrzną 20 mm (przy grubości ścianki 1 mm średnica zewnętrzna wynosi 22 mm).

Oprócz prostych rur dostępne są m.in. złączki i kolanka co pozwala na poprowadzenie falowodu zgodnie z potrzebami.

Częstotliwości 10368 MHz odpowiada w wolnej przestrzeni długość fali $\lambda_0 = 28,935$ mm. Dla falowodu kolistego dolna częstotliwość graniczna (dla podstawowego rodzaju H_{11}) wynosi

$\lambda_g = 1,706 \times D$, gdzie D jest jego średnicą.

Górna częstotliwość graniczna, powyżej której w falowodzie może rozchodzić się rodzaj następny E_{01} jest o około 30% wyższa i wynosi

$\lambda_{g1} = 1,3065 \times D$, gdzie D jest średnicą falowodu.

Optymalne warunki rozchodzenia się fali występują gdy średnica falowodu jest zbliżone do $0,65 - 0,7 \lambda_0$, a więc dla zakresu wąskopasmowego korzystna średnica falowodu leży pomiędzy 18,81 mm i 20,25 mm. Średnica wewnętrzna rurki instalacyjnej wynosząca 20 mm leży akurat w tym zakresie.

W tego typu konstrukcjach falowodów DK2UO („Dubus” 1/1986) osiągnął tłumienie fali rzędu 0,1–0,2 dB/m, a więc nie odbiegające znacznie od tłumienia w fabrycznych falowodach prostokątnych.

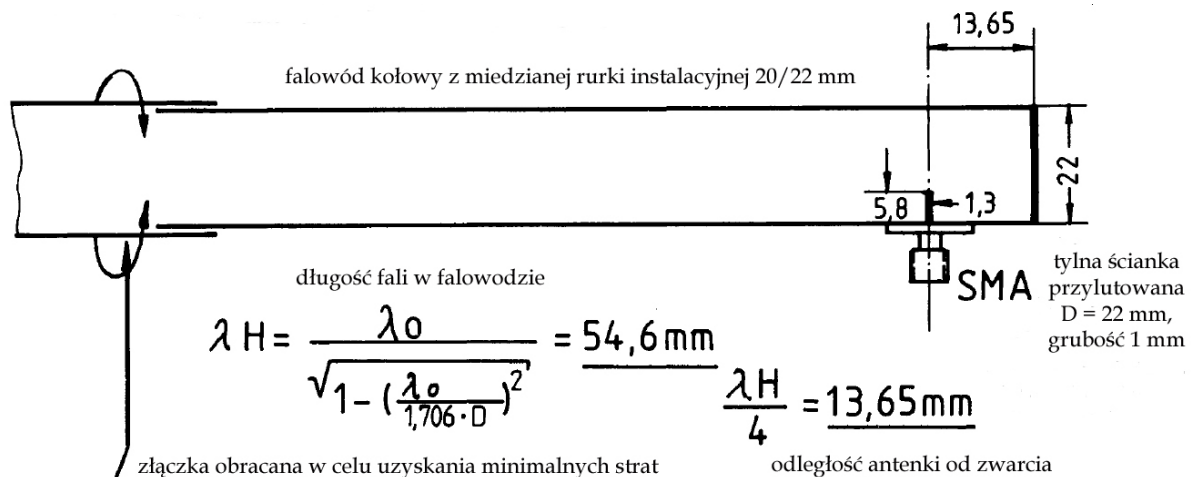
Obliczona ze wzoru

$$\lambda f = \frac{1}{\sqrt{\left[\frac{1}{\lambda}\right]^2 - \left[\frac{1}{\lambda_g}\right]^2}}$$

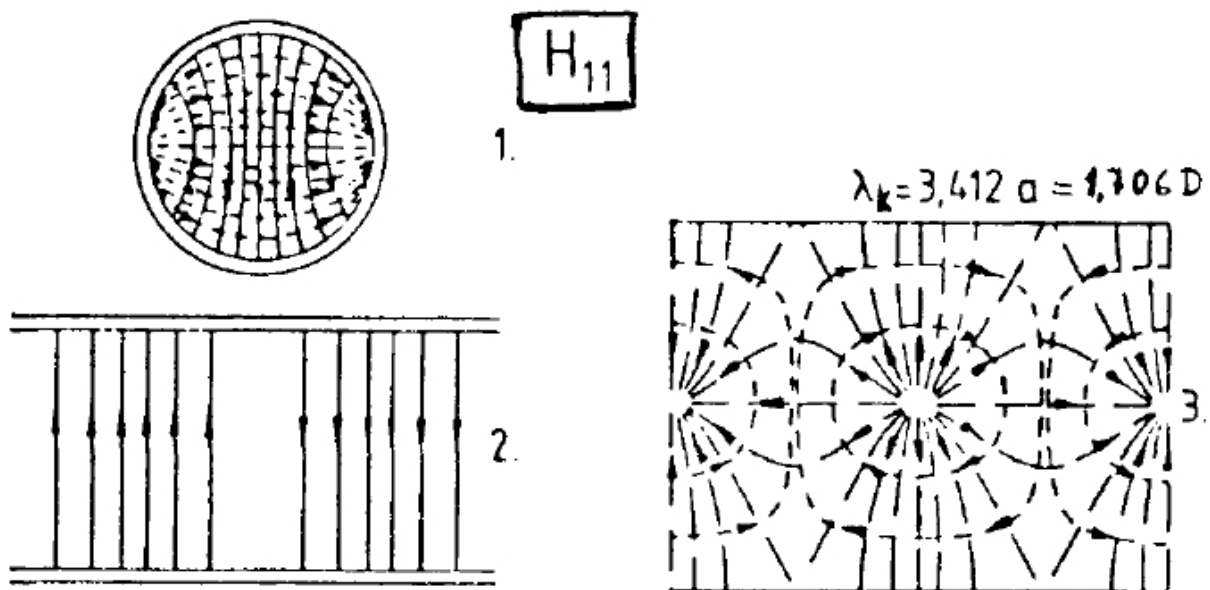
gdzie λ jest długością fali dla danej częstotliwości w wolnej przestrzeni a λ_g – długością graniczną

długość fali w falowodzie wynosi dla 10368 MHz 54,6 mm a więc gniazdko SMA, którego kontakt środkowy stanowi antenka wzbudzająca fale w falowodzie powinno być umieszczone 13,65 mm od zwarcia (ścianki) na końcu falowodu (rys. 7.5). Długość antenki wynosi 5,8 mm.

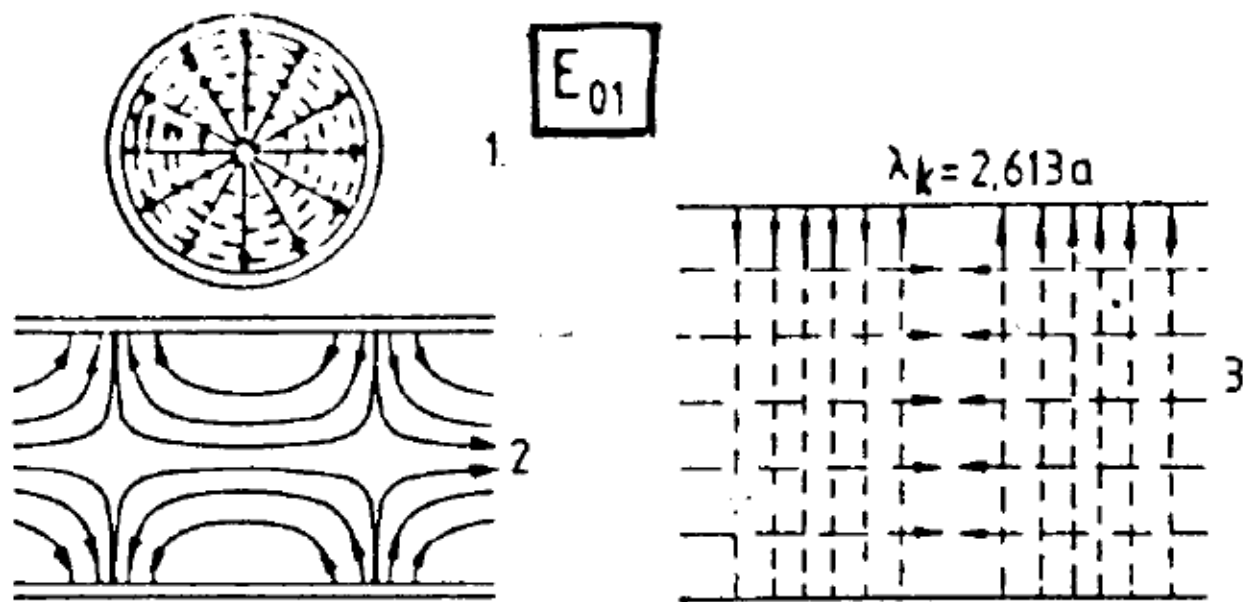
Wadą falowodów kołowych jest to, że fala rozchodząca się w nim nie zachowuje stałej płaszczyzny polaryzacji (jest to jeden z powodów używania raczej falowodów eliptycznych). Odcinki falowodu są więc połączone za pomocą złączki pozwalającej na obrócenie ich aż do otrzymania maksimum sygnału na drugim końcu (odpowiada to oczywiście minimum tłumienia i zgodności płaszczyzn polaryzacji fali z polaryzacją antenki). Ilustracje pochodzą z czas. „Dubus” 1/1986, str. 15 i 16.



Rys. 7.5. Zależności w falowodzie kołowym



Rys. 7.6. Rozkład pola w falowodzie kołowym dla rodzaju podstawowego H_{11}



Rys. 7.7. Rozkład pola w falowodzie kołowym dla następnego rodzaju – E_{01}

Konstrukcje

Układy na pasmo 23 cm

Transwerter F1OPA

W witrynie www.mikrofales.net zamieszczone są opisy transwerterów na pasma 23 i 6 cm z przemianą na i z pasma 144 MHz konstrukcji odpowiednio F1OPA i F6BVA, których oryginalne francuskie opisy tłumaczył SP8RHP. Opisy zawierają także rysunki płytek drukowanych (do wykonania na laminacie FR4) ale zgodnie z podaną tam informacją płytki można nabywać u Roberta SP8RHP. W związku z zastrzeżeniem praw autorskich niemożliwe jest podanie w skrypcie dokładniejszych schematów i rysunków ale wszystkie niezbędne wiadomości są dostępne w internecie pod podanym na początku adresem. W stopniu wyjściowym toru nadawczego transwertera na 23 cm użyty jest scalony wzmacniacz mikrofalowy ERA-5, a więc moc wyjściowa transwertera wynosi ok. 50 mW, co oznacza konieczność uzupełnienia go o dodatkowy wzmacniacz trochę większej mocy. Podany w witrynie współczynnik szumów odbiornika wynosi 1,4 – 1,9 dB.

Według zamieszczonych w witrynie informacji układ nie jest trudny do wykonania i uruchomienia ale konieczne jest pewne doświadczenie w konstrukcji układów UKF i w montażu powierzchniowym.

Transwerter SQ3DZW

W tej samej witrynie znajduje się opis transwertera na pasmo 23 cm wykonanego przez Krzysztofa SQ3DZW. W odróżnieniu od poprzedniego zawiera on klasyczne podzespoły przewlekane co może stanowić duże ułatwienie dla wielu konstruktorów. Transwerter jest wykonany na płycie z dwustronnego laminatu przy czym jedna ze stron stanowi warstwę masy. Rozwiązanie jest oparte na układzie PA0LPE zmodyfikowanym przez UA3DJG.

Wzmacniacz 18 W na module hybrydowym RA18H1213

Hybrydowe wzmacniacze mocy znacznie ułatwiają konstrukcję wzmacniaczy na pasma UKF i 23 cm. W odróżnieniu od starszych typów z tranzystorami złączowymi seria RA firmy „Mitsubishi” zawiera tranzystory MOSFET, a poza tym moduły te zapewniają większe wzmocnienie mocy. Pokrywają one obecnie wybrane podzakresy pomiędzy 60 MHz a 1,3 GHz a więc między innymi pasma amatorskie 70, 144, 430 i 1240 MHz. Ich najważniejszymi zaletami jest to, że zapewniają one w przewidzianym zakresie pracy dopasowanie na wejściu do impedancji 50Ω a na wyjściu wymagają tylko dodania filtra dolnoprzepustowego. Bez dostatecznej dodatniej polaryzacji bramek moduły pracują w zakresie nieliniowym i nadają się do pracy tylko w nadajnikach FM natomiast dodatnie napięcie polaryzacji w zakresie około 3 – 4,5 V (właściwe napięcie zależy od typu wzmacniacza i należy je sprawdzić w danych katalogowych) pozwala na pracę w zakresie liniowym – czyli w nadajnikach SSB.

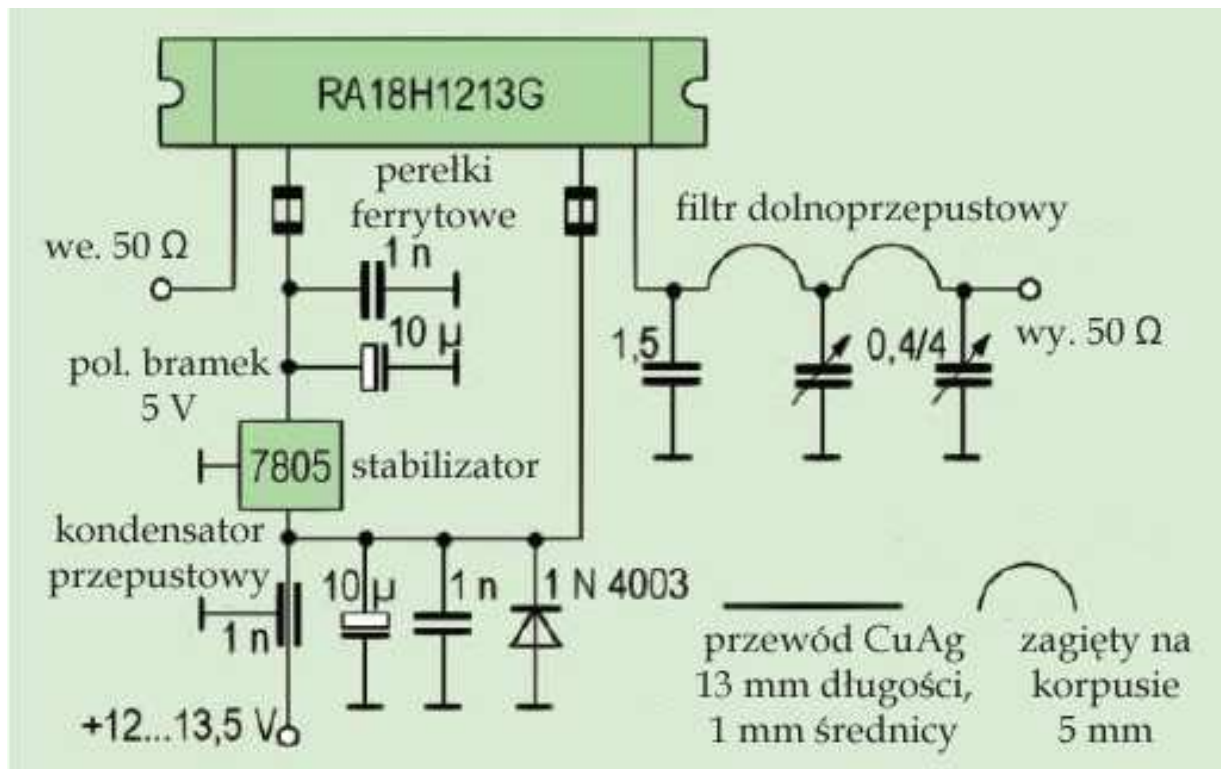
Wzmacniacz RA18H1213G pokrywa pasmo amatorskie 23 cm i jest przewidziany do pracy przy napięciach zasilania 12–13,8 V. Maksymalne napięcie zasilania nie powinno przekraczać 16 V, a napięcie polaryzacji bramek – 6 V. Przy napięciu polaryzacji bramek 5 V prąd spoczynkowy wynosi ok. 6,3 A. Prąd polaryzacji bramek nie przekracza 1 mA a więc do ich zasilania wystarczy zwykły stabilizator 5 V np. 7805. Przy mocy wysterowania ok. 10 mW wzmacniacz dostarcza 18 W mocy wyjściowej, a przy ok. 30 mW – 30 W. Maksymalna dopuszczalna moc sterująca wynosi 200 mW. Dla emisji SSB moc wyjściowa nie powinna przekraczać 30 W. Przy pełnym wysterowaniu pobór prądu przekracza 10 A a sprawność dochodzi do 30% dla emisji FM i ok. 25% dla emisji SSB.

Dla napięć polaryzacji poniżej 3 V moduł pracuje w zakresie nieliniowym.

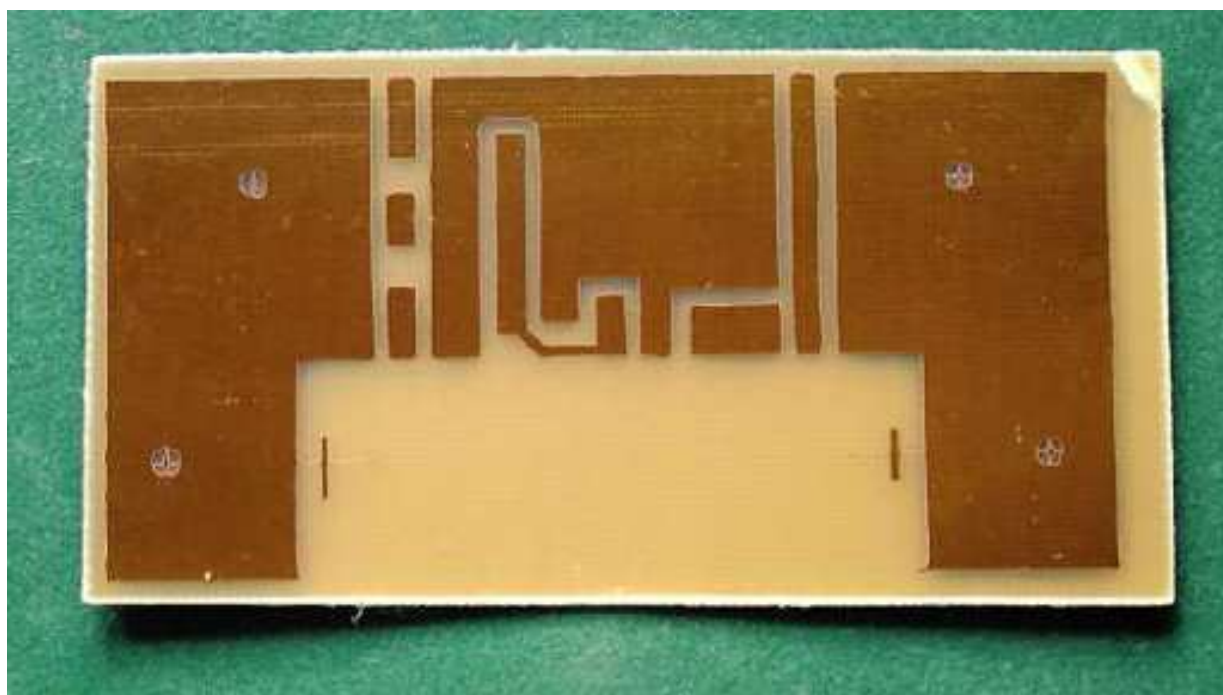
Moduły posiadają tylko cztery wyprowadzenia: wejście, polaryzacja bramek, zasilanie drenów i wyjście a metalowa część ich obudowy stanowi wyprowadzenie masy. Sprawność wzmacniacza jest niższa aniżeli w przypadku modułów bipolarnych i wynosi ok. 40% – wymagają więc one wystarczającego chłodzenia przez zamontowanie na radiatorze (moduły większej mocy wymagają przeważnie chłodzenia za pomocą wentylatora).

Philipp Prinz DL1AM (CQDL 9/2005) wykonał układ na płycie z dwustronnego laminatu FR4 o grubości 1,5 mm (rys. 8.2). Wykonanie płytki nie wymaga jej trawienia – w najprostszym przypadku

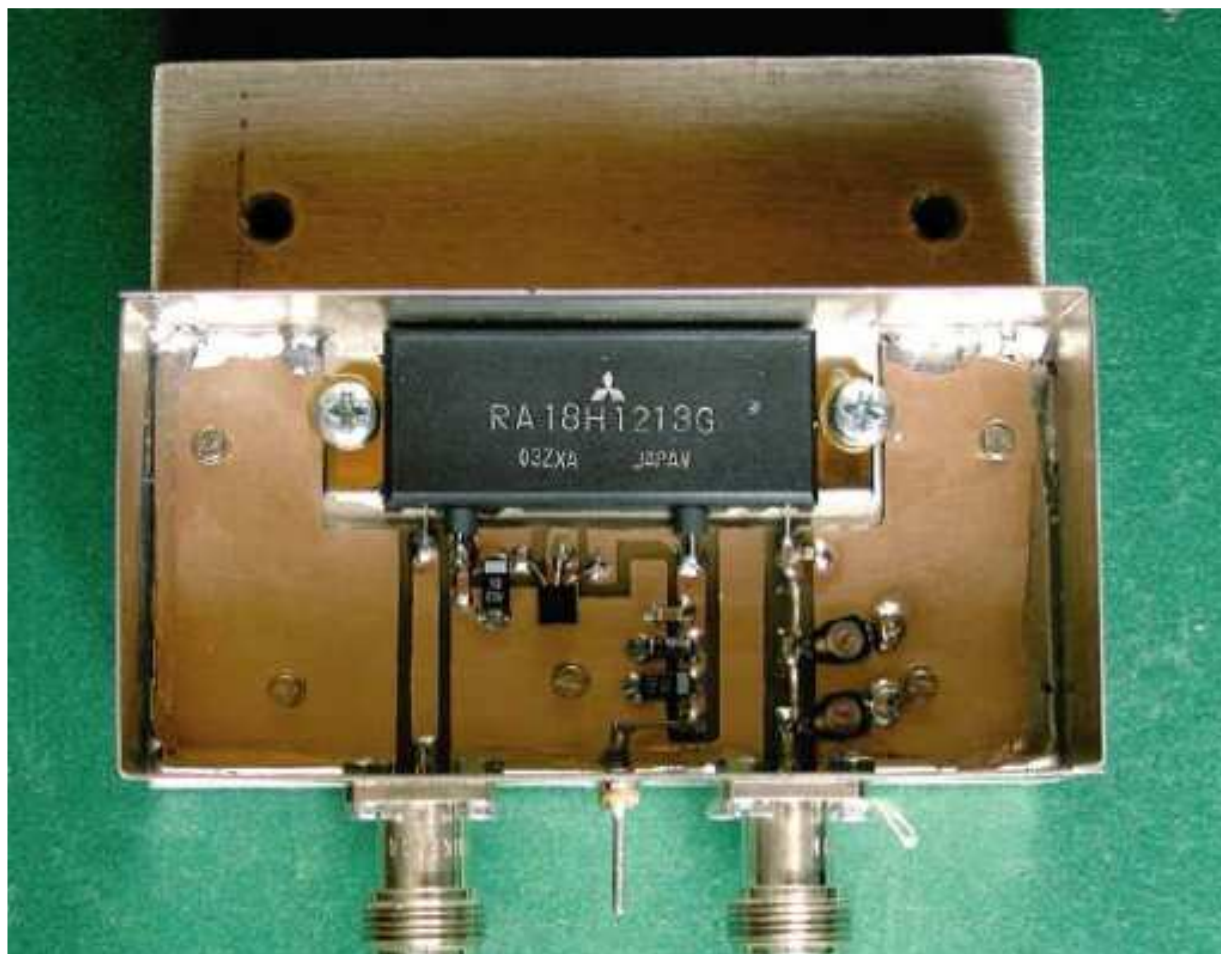
wystarczy wyfrezowanie ścieżek. Płytkę jest przylutowana u góry do obudowy z białej blachy. Całość jest umieszczona na grubej płytce aluminiowej albo bezpośrednio na radiatorze o długości co najmniej 120 mm. Radiator musi być w stanie odprowadzić około 80 – 100 W mocy cieplnej. Przed zamontowaniem na radiatorze lub płytce aluminiowej (rys. 8.3) należy powierzchnię modułu pokryć cienką warstwą pasty przewodzącej ciepło.



Rys. 8.1. Schemat ideowy wzmacniacza 18 W



Rys. 8.2. Wygląd płytki drukowanej



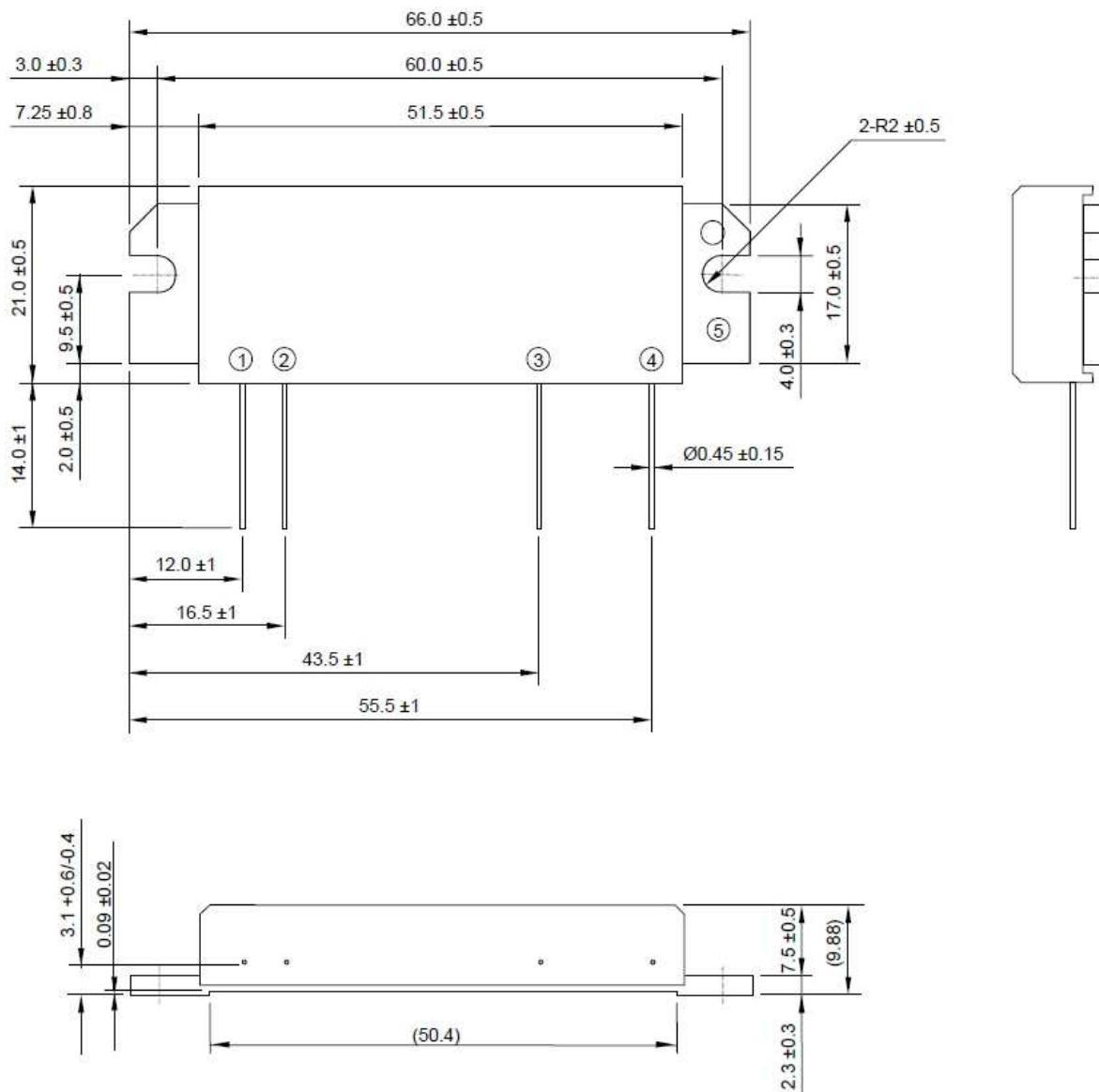
Rys. 8.3. Konstrukcja wzmacniacza. Na końcówki zasilania nałożone są perełki ferrytowe. Poniżej widoczny stabilizator, a po prawej filtr dolnoprzepustowy.

Przed uruchomieniem wzmacniacza należy sprawdzić omomierzem czy nigdzie nie występują zwarcia a następnie ustawić trymery w położeniu środkowym, podłączyć napięcie zasilania i na wejście doprowadzić sygnał o mocy około 5 mW. Trymery należy dostroić na maksimum mocy wyjściowej na sztucznym obciążeniu 50 Ω .

Dla napięcia zasilania 13 V i mocy sterującej około 100 mW można otrzymać ok. 30 – 35 W mocy wyjściowej.

Tabela 8.1. Spis części

Liczba	Element
1	Wzmacniacz hybrydowy RA18H1213G
1	Obudowa z białej blach o wymiarach 111 x 55 x 30 mm
1	Płytkę z laminatu FR4 o grubości 1,5 mm
1	Płytkę aluminiową z wywierconymi otworami
2	Gniazda N
2	Perełki ferrytowe
1	Stabilizator napięcia μ A78L05 (LM78L05)
1	Dioda SMD 1N4002 lub podobna
2	Odcinki przewodu posrebrzanego o średnicy 1 mm i długości 13 mm
2	Trymerki 0,4 – 5 pF
1	Kondensator SMD 1,5 pF
2	Kondensator SMD 1 nF
2	Kondensatory tantalowe 16 μ F/25 V
1	Kondensator przepustowy 1 nF
	Śruby, podkładki itp.



Rys. 8.4. Wymiary modułu RA18H1213G

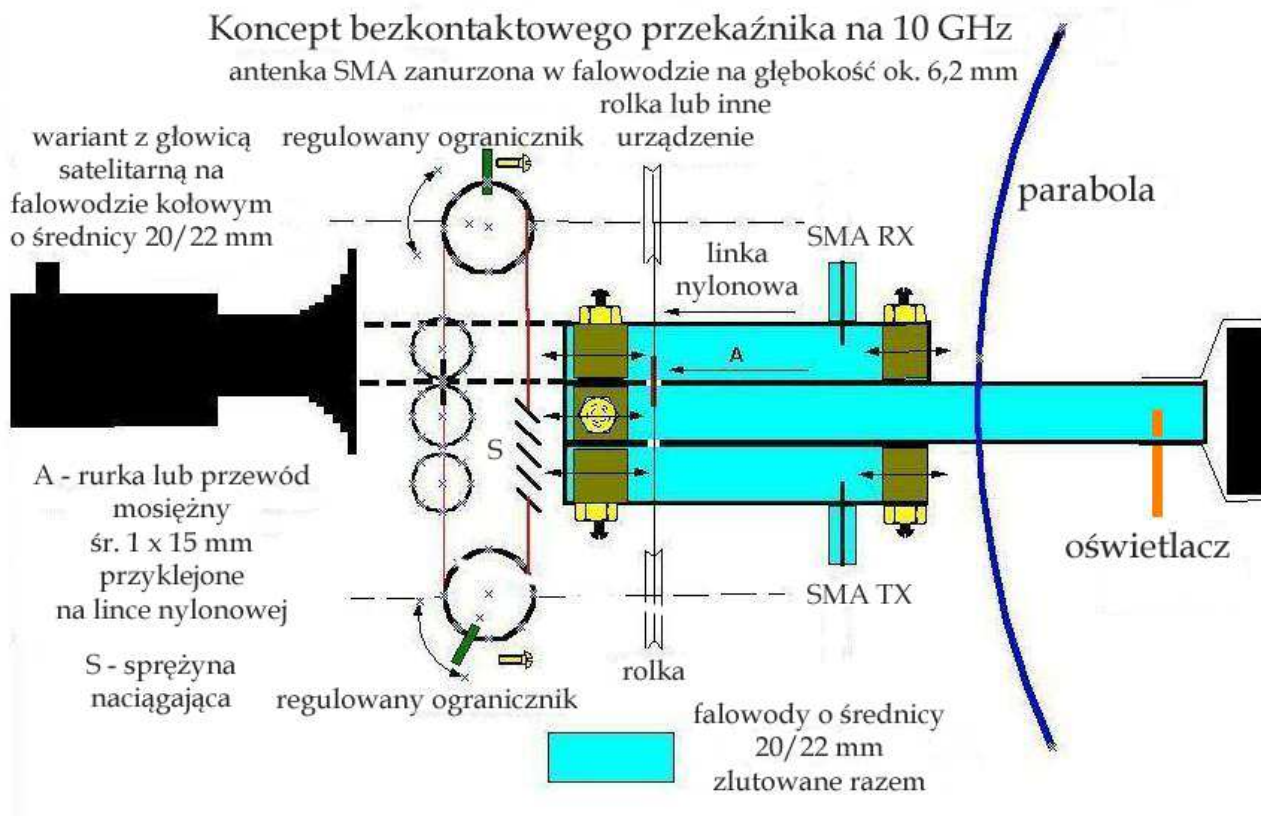
Układy na pasmo 3 cm

Przełącznik antenowy bezkontaktowy

Mikrofalowy przełącznik antenowy można zastąpić przełącznikiem własnej konstrukcji. Jedno z możliwych rozwiązań przedstawiono poniżej. Konstrukcja F6BON pochodzi z witryny internetowej <http://f6bon.albert.free.fr/index.htm>.

Przełącznik składa się z trzech zlutowanych ze sobą odcinków falowodu kołowego wykonanych z miedzianej rurki wodociągowej o średnicy 20/22 mm. Środkowa najdłuższa część posiada na końcu promiennik umieszczony w ognisku anteny parabolicznej. Jej długość zależy od wymiarów czaszy. Pozostałe dwie części mają długość około 100 mm ale nie jest to wartość krytyczna. Na ich końcach znajdują się ruchome ścianki – zwieracze o średnicach 20 mm i grubości 20 – 25 mm. W odległościach ok. 20 mm od końców rurek umocowane są gniazda SMA do podłączenia odbiornika i nadajnika. Gniazdko można umocować na dodatkowych płaskich podkładkach przylutowanych po bokach do rurek jak to widać na ilustracji 8.6. Należy użyć gniazdek z długim kontaktem środkowym, tak aby wystawał on w głąb falowodu. Według opisu powinny one wchodzić do falowodów na głębokość 6,2 mm.

Ruchoma część przełącznika składa się z kawałka przewodu miedzianego lub rurki o średnicy 1 mm i długości 15–16,5 mm (długość antenki A nie jest krytyczna) przesuwanego z jednego z bocznych falowodów do drugiego tak aby stanowić antenkę sprzęgającą boczny falowód nadawczy albo odbiorczy ze środkowym. W falowodach wykonane są w tych miejscach otworki o średnicy 3 mm, tak aby antenka nie stykała się ze ściankami falowodów. Dobrym pomysłem jest naciągnięcie na antenkę koszulki izolacyjnej lub rurki o pasującej średnicy. Na rys 8.5 przedstawione jest też jedno z możliwych rozwiązań napędu antenki za pomocą linki nylonowej nawiniętej na dwa kółka (rolki) z występami ograniczającymi ich obrót tak aby antenka mogła znajdować się tylko w jednej z dwóch właściwych pozycji. Po prawej stronie widoczny jest rzut poprzeczny układu napędowego. Odpowiedni naciąg linki zapewnia sprężynka S (przedstawiona na rysunku w postaci ukośnych kresek). Możliwe są jednak i inne rozwiązania mechaniczne np. z ruchomym prętem i umocowaną na nim antenką sprzęgającą.



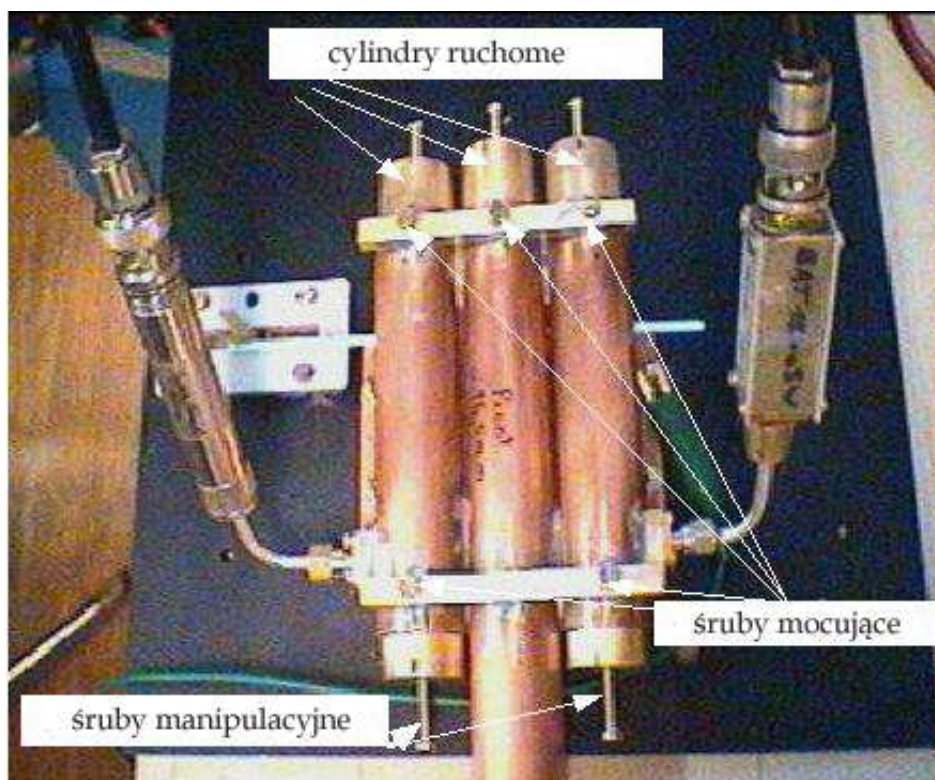
Rys. 8.5. Zasada i przykład konstrukcji przełącznika (przełącznika) antenowego

Zwieracze na końcach bocznych rezonatorów należy ustawić tak aby otrzymać odpowiednio maksimum sygnału odbieranego przez antenę – sygnału nadawanego z zewnętrznego źródła. Do gniazdka RX można podłączyć tor odbiorczy transwertera i obserwować poziom sygnału na wskaźniku S odbiornika albo miliwatomierz. Tor nadawczy strojony jest w ten sam sposób po przełączeniu odbiornika lub miliwatomierza do gniazdka TX.

Po znalezieniu właściwych położenia zwieraczy należy dokręcić śruby mocujące (przechodzące przez płaskowniki przylutowane w poprzek rurek).

Po zestrojeniu przełącznik pracuje prawidłowo w stosunkowo wąskim zakresie częstotliwości – przykładowo w podzakresie dla emisji wąskopasmowych.

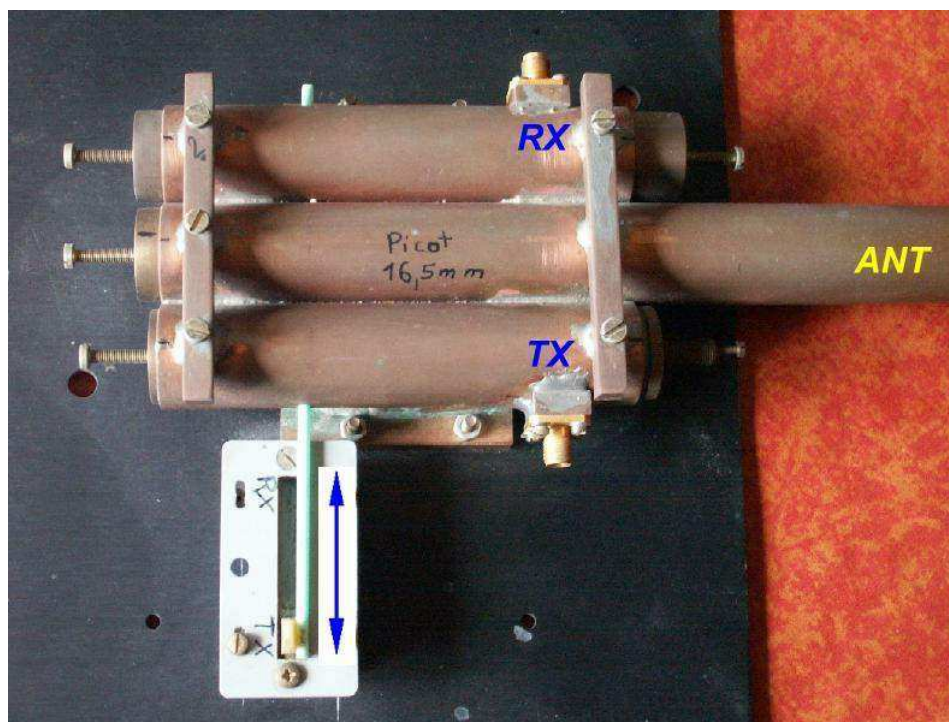
Falowód toru odbiorczego można przedłużyć tak jak to pokazują linie przerywane i umocować na nim satelitarną głowicę odbiorczą. Rozwiązanie to jest praktyczniejsze dla telewizji amatorskiej, natomiast transwertery podłącza się do gniazda SMA.



Fot. 8.6. Widok z góry. Na końcach zwieraczy znajdują się śruby służące do ich przesuwania a w poprzecznych płaskownikach śruby mocujące zwieracze w pożądaną pozycję po zestrojeniu



Fot. 8.7. Widok z boku. Dobrze widoczne podkładki służące do zamontowania gniazdek i poprzeczne płaskowniki, do których wkręcane są śruby mocujące zwieracze

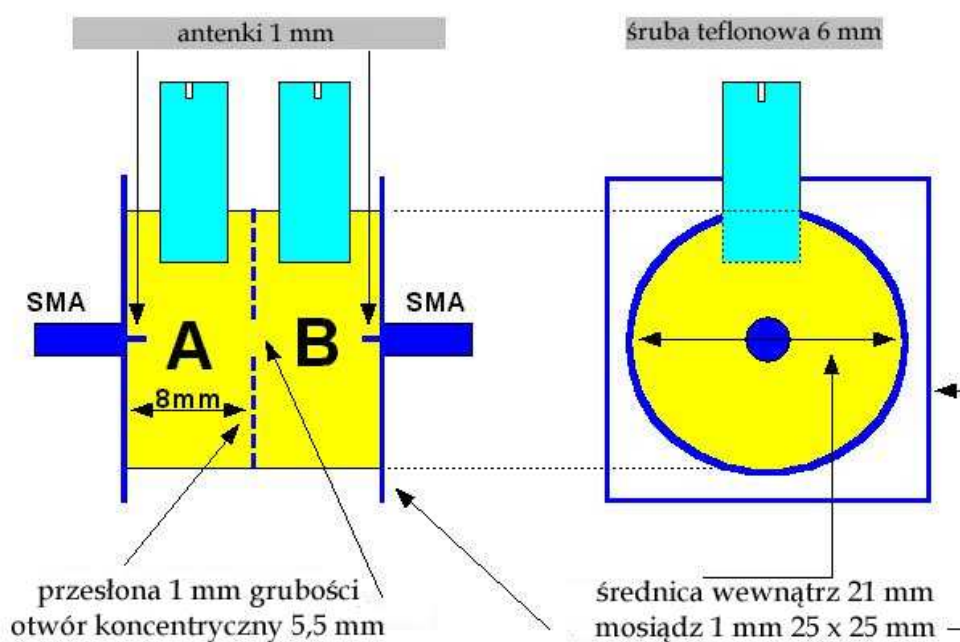


Fot. 8.8. Przykład innego rozwiązania mechanizmu napędowego z ręcznie przesuwającym prętem, na którym umocowana jest antenka sprzęgająca

Pasmowy filtr wnąkowy 10 GHz

Podwójny filtr wnąkowy na 10 GHz

A i B - wnąki



Rys. 8.9. Konstrukcja filtru

Filtr jest wykonany z odcinka rurki miedzianej od instalacji wodnych o średnicy 21 mm i wysokości 8 mm. Częstotliwość wnetki o tych wymiarach wynosi około 10800 MHz a do jej obniżenia służą wkręcane z boku śruby M6 – teflonowe lub plastikowe (nylon itp.) albo metalowe.

Filtr składa się z dwóch rezonatorów przedzielonych przegrodą z otworem o średnicy 5,5 mm. Na dwóch bocznych ściankach umocowane są gniazda SMA tak, aby ich kontakt środkowy służący jako antenka był zanurzony w rezonatorze na głębokość 1 mm. Konstruktor F6BON radzi, aby gwinty dla śrub strojących nagwintować tylko gwintownikiem nr 1, a następnie tylko częściowo gwintownikiem nr 2. Dzięki temu śruby będą się ciężko poruszać w otworach i filtr nie będzie się rozstrajał.

Dla użytych w filtrze rezonatorów cylindrycznych konstruktor podaje następujące częstotliwości rezonansowe z zależności od ich średnicy wewnętrznej:

średnica 20 mm – 11538 MHz,

średnica 21 mm – 10989 MHz,

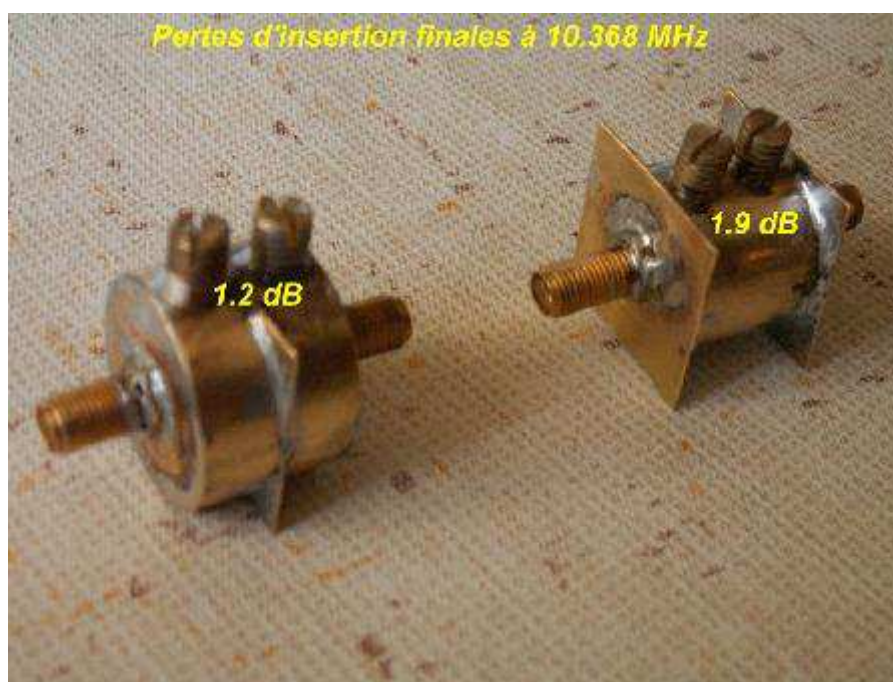
średnica 22 mm – 10490 MHz,

średnica 23 mm – 10033 MHz.

Podany jest tam również następujący przybliżony wzór empiryczny: $f_{\text{rez}} = 230,77 / \text{średnicę wewn.}$



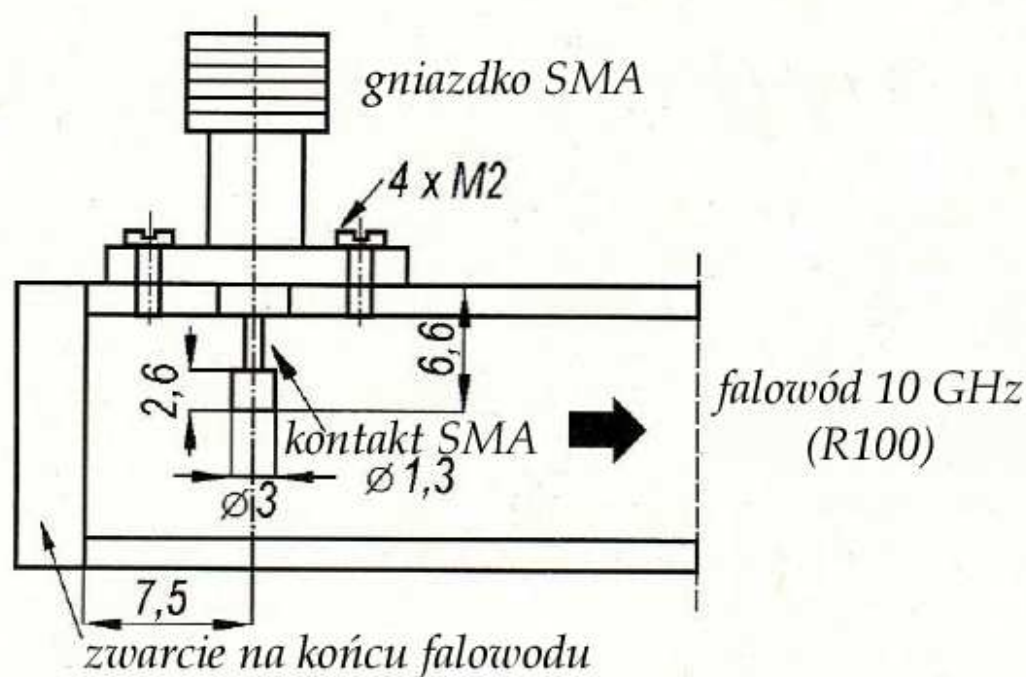
Fot. 8.10a i b. Wygląd elementów filtru



Fot. 8.11. Wygląd gotowego filtru (po prawej stronie)

Przejście z kabla koncentrycznego na falowód prostokątny

Konstrukcja jest wykonana z odcinka falowodu prostokątnego R100 (WR-90, WG-16) lub prostopadłościennego pudełka z blachy o wymiarach wewnętrznych 22,86 x 10,16 mm. Na końcu falowodu znajduje się ścianka zwierająca. Antenka stanowiąca przedłużenie kontaktu środkowego gniazda SMA jest umieszczona w odległości 7,5 mm od zwartego końca. Na kontakt środkowy nałożona jest tulejka metalowa (najlepiej mosiężna) o średnicy 3 mm i wysokości 2,6 mm. Odległość tulejki od ścianki falowodu wynosi 1,3 mm. Całkowita długość antenki wynosi 6,6 mm. Gniazdko jest umieszczone na środku szerszej ścianki falowodu i przykręcone do niego za pomocą czterech śrub M2. Izolacja teflonowa wokół środkowego kontaktu jest obcięta na równi z wewnętrzną powierzchnią ścianki falowodu.



Rys. 8.12. Przejście z kabla koncentrycznego na falowód

Układy pomocnicze

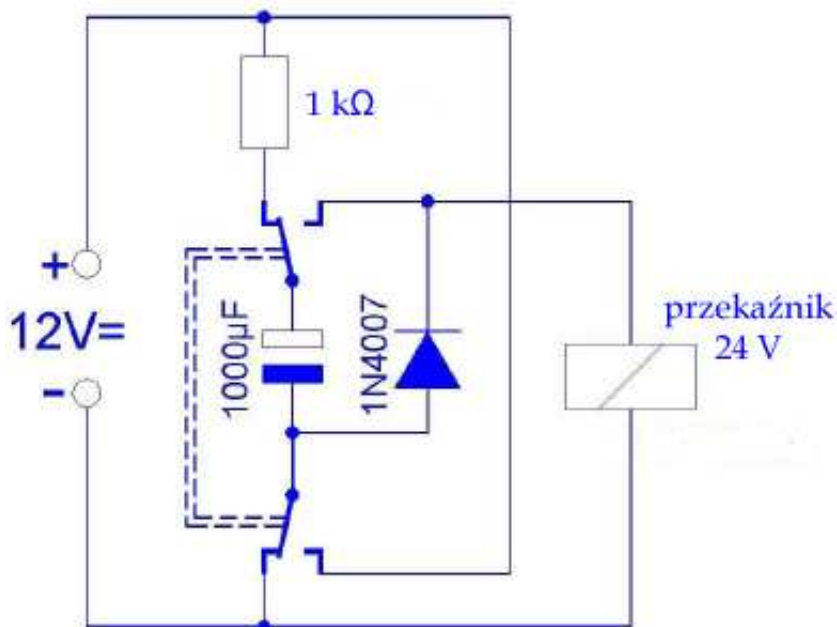
Zasilanie przekaźnika 24 V z 12 V

Mikrofalowe przekaźniki o napięciu pracy 24 lub 28 V są przeważnie, zwłaszcza na giełdach krótkofalarskich, wyraźnie tańsze od ich 12 V odpowiedników i często też łatwiej dostępne. Ponieważ nowe przekaźniki 12 V bywają dosyć drogie, modele o wyższych napięciach pracy cieszą się zasłużoną popularnością. Zamiast dodatkowego zasilacza dostarczającego odpowiednio wyższego napięcia można posłużyć się układami pozwalającymi na pozostanie przy napięciu 12 V.

W większości konstrukcji przekaźniki wymagają nominalnego napięcia (a co za tym idzie prądu w cewce) jedynie do przyciągnięcia kotwiczki, natomiast do jej podtrzymania wystarczy napięcie znacznie niższe. Właściwość ta była już do dawna wykorzystywana w celu ograniczenia prądu pobieranego przez przekaźnik w stanie czynnym – za pomocą dodatkowych kontaktów w obwód przekaźnika włączano w szereg dodatkowy opornik ograniczający prąd.

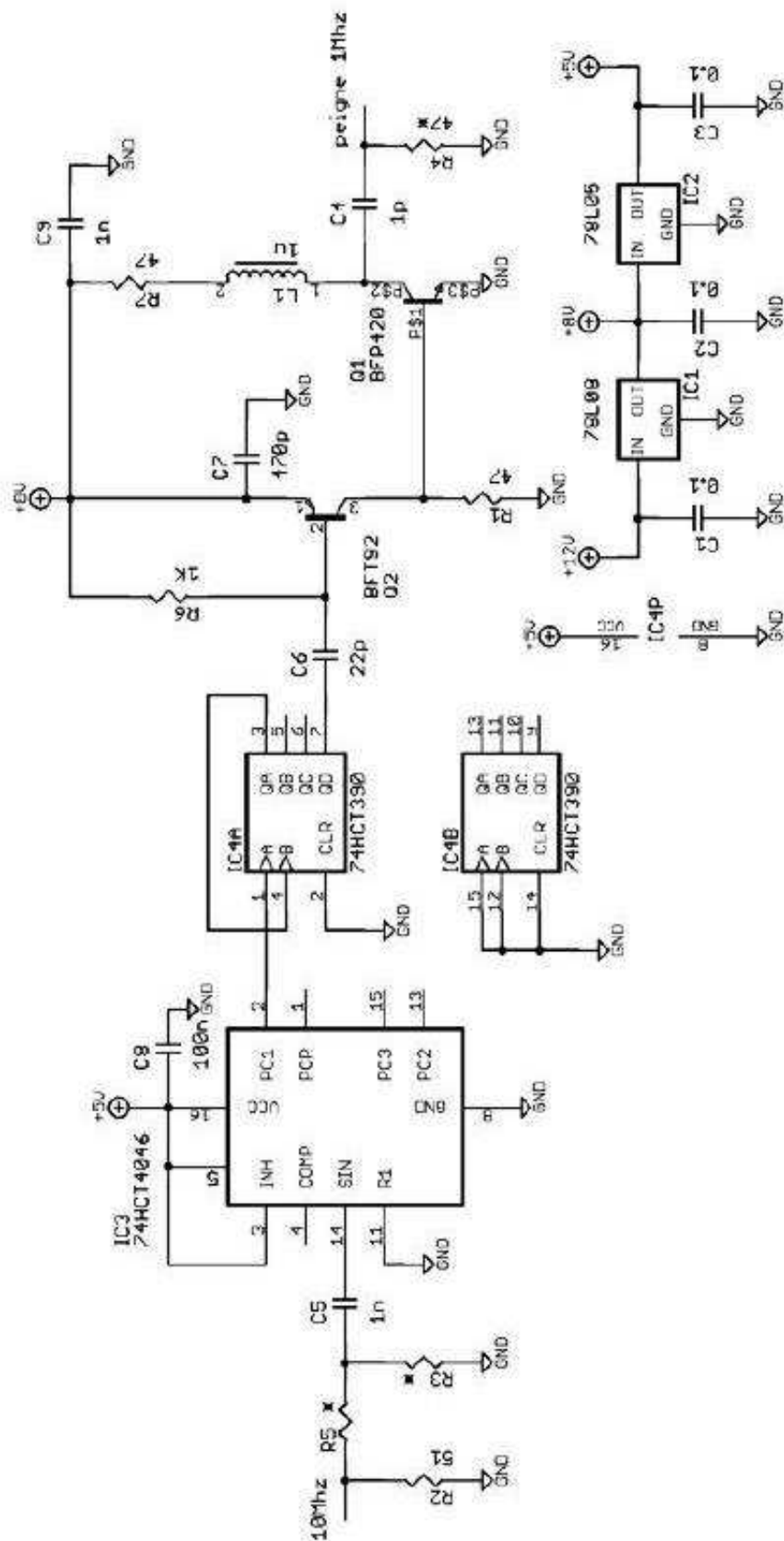
W rozdziale 3 przedstawiono natomiast jeden z przykładów układu dostarczającego w pierwszym momencie po włączeniu wyższego napięcia na jego cewkę. Napięcie to spada do 12 V dopiero po przyciągnięciu kotwiczki, która jest następnie utrzymywana w tym stanie aż do wyłączenia napięcia zasilającego cewkę.

Ilustracja poniżej przedstawia układ opublikowany przez OE5VLL. W stanie spoczynkowym podwójny przełącznik znajduje się w lewej pozycji dzięki czemu kondensator elektrolityczny 1000 μF jest ładowany przez opornik 1 k Ω do napięcia 12 V. Po przełączeniu przełącznika w prawą pozycję kondensator zostaje połączony w szereg z napięciem zasilania, tak że na cewkę przekaźnika podawane jest napięcie ok. 24 V (niższe od niego o spadek napięcia na diodzie 1N4007). W miarę rozładowywania się kondensatora napięcie to spada do 12 V (minus spadek napięcia na diodzie). Dioda 1N4007 zabezpiecza przed spadkiem napięcia na cewce poniżej tej wartości – wystarczającej do podtrzymania kotwiczki. Pojemność kondensatora, a więc stała czasu ładowania i rozładowania zależy od typu przekaźnika a konkretnie od szybkości jego przełączania i może być dobrana eksperymentalnie. Wartość opornika nie jest krytyczna ale oczywiście wpływa na stałą czasu ładowania.



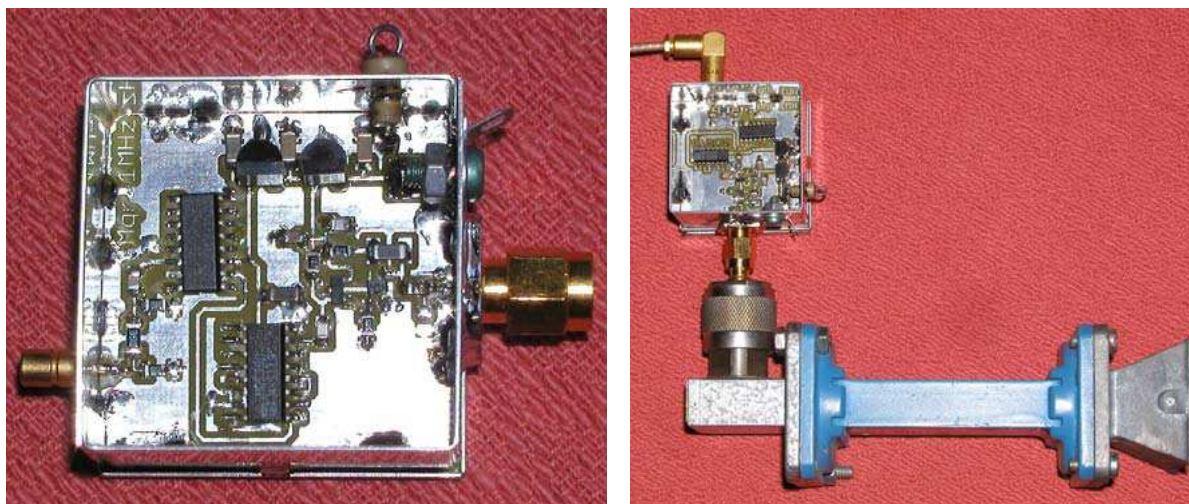
Rys. 8.12. Zasilanie przekaźnika 24 V z napięcia 12 V

Generatory harmonicznych do badania odbiorników mikrofalowych

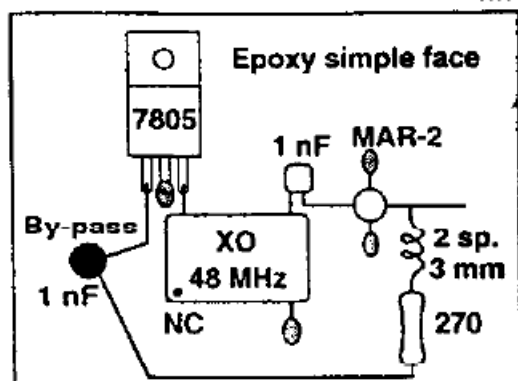
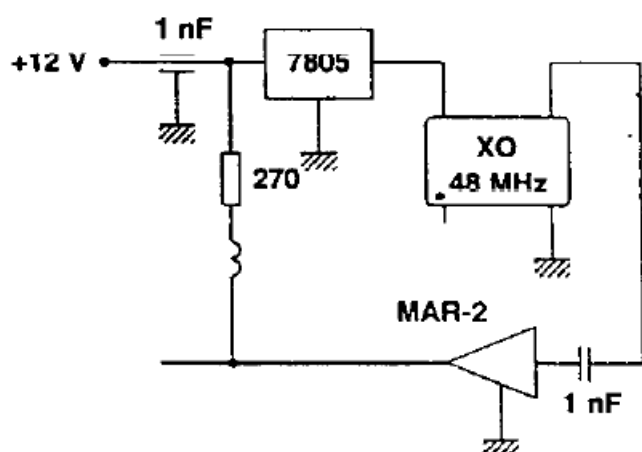


Opracowany przez F9HX i F5CAU kalibrator wytwarza sygnał bogaty w harmoniczne sięgające do ponad 10 GHz. Jako generator wzorcowy dla pętli synchronizacji fazy 74HCT4046 służy dowolny generator 10 MHz (np. stabilizowany przez GPS). Po podziale częstotliwości za pomocą dzielnika 74HCT390 otrzymywany jest sygnał 1 MHz wzmacniany następnie za pomocą tranzystorów Q2 i Q1.

Rys. 8.13. Schemat ideowy generatora



Fot. 8.14. Konstrukcja kalibratora i anteny



Bande	N	F_N (MHz)	P_N (dBm)
2 m	3	144,003	-38
70 cm	9	432,008	-69
23 cm	27	1296,025	-47
13 cm	48	2304,045	-51
6 cm	120	5760,112	-63
3 cm	216	10368,201	-74
1.5 cm	504	24192,469	<-120

Kolejny, znacznie prostszy układ generatora harmonicznych zawiera komputerowy generator kwarcowy w metalowej obudowie typu DIL zasilany ze stabilizowanego napięcia 5 V. Jego sygnał wyjściowy jest wzmacniany za pomocą scalonego wzmacniacza mikrofalowego MMIC typu MAR-2 lub podobnego. Jak wynika z zamieszczonej na rysunku tabelki harmoniczne generatora można odbierać jeszcze w paśmie 24 GHz.

Układ zmontowany jest na płytce z jednostronnego laminatu. Dławik zawiera 2 zwoje o średnicy 3 mm.

Napięcie zasilające 12 V jest doprowadzone przez kondensator przepustowy.

Rys. 8.15. Prosty generator harmonicznych

Instrukcja montażowa transwertera MKU13G2B DB6NT na pasmo 23 cm (tłum. z jęz. niemieckiego)

Transwerter MKU13G2B jest zmontowany na połączanej dwustronnej płycie drukowanej z laminatu FR-4. Tor odbiorczy charakteryzuje się współczynnikiem szumów 06 (maks. 0,8) dB i wzmocnieniem przekraczającym 20 dB. Nie wymaga on więc użycia zewnętrznego przedwzmacniacza. W przypadku zassowowania przedwzmacniacza znajdującego się na maszcie w pobliżu anteny możliwe jest odpowiednie zmniejszenie wzmocnienia odbiornika za pomocą potencjometru montażowego „RX Gain”. Tor nadawczy dostarcza mocy 0,4 W przy wytłumieniu o 60 dB składowych pasożytniczych i o 20 dB – harmonicznych. Przy pracy bez wzmacniacza mocy konieczne jest dodanie na wyjściu filtra dolno-przepustowego.

Moc wyjściowa jest regulowana w sposób ciągły od 10 mW do 0,4 W za pomocą potencjometru montażowego „TX Gain”. Jest ona w zupełności wystarczająca doysterowania wzmacniacza na 1 – 4 modułów „Mitsubishi” typu RA18H1213G lub innego wzmacniacza na tranzystorach MOSFET. Transwerter zapewnia liniową przemianę pasma 144 MHz na podzakres wąskopasmowy pasma 23 cm (1296–1298 MHz). Moc sterowania z radiostacji może wynosić 0,5 – 3 W i dostosowanie się do jej poziomu wymaga tylko regulacji potencjometrem „TX Gain”. Po zmianie wartości jednego z oporników możliwe jest wysterowanie mocami poniżej 10 mW. Należy unikać korzystania ze zbyt wysokich mocy sterowania ponieważ powoduje to niepotrzebne nadmierne nagrzewanie się transwertera. Cały układ transwertera jest umieszczony w obudowie z białej blachy o wymiarach 55 x 74 x 30 mm, za życzenie dostępna jest też frezowana obudowa aluminiowa. Uruchomienie nie wymaga skomplikowanego strojenia obwodów w.cz. i wymaga jedynie użycia woltomierza.

Układ transwertera

Oscylator w układzie Colpittsa pracuje na tranzystorze polowym SST310 na częstotliwości 96 MHz. Do jego dostrojenia służy rdzeń ferrytowy. Kwarce o termostatowo stabilizowanej temperaturze 40 °C (za pomocą termostatu QH40A) zapewnia jego dostateczną stabilność częstotliwościową. Kompensacja temperaturowa oscylatora osiągnięta jest dzięki zastosowaniu kondensatorów TK (na schemacie zaznaczonych gwiazdką). Stabilność układu wystarcza do pracy emisjami SSB i CW. W sytuacjach gdy wymagana jest większa stabilność można podłączyć zewnętrzny oscylator w termostacie (OCXO) o mocy wyjściowej ok. 1 mW lub synchronizowany fazowo oscylator MKU XO 1 PLL o częstotliwości pracy 96,000 MHz. W przypadku korzystania z zewnętrznego oscylatora należy usunąć z układu kwarce z termostatem i wbudować dodatkowe gniazdko wejściowe.

Sygnal z oscylatora podawany jest na powielacz x 4 pracujący na tranzystorze BFR92P. Jego sygnał wyjściowy jest podawany poprzez filtr helikalny dostrojony do częstotliwości 384 MHz na potrajacz na tranzystorze BFG92A. Jego sygnał wyjściowy o mocy ok. 5 mW i częstotliwości 1152 MHz jest podawany następnie przez filtr helikalny na mieszacz pierścieniowy.

Sygnal p.cz. 144 MHz jest podawany na mieszacz (lub odprowadzany z mieszacza) przez odrębne regulowane tłumiki a przełączanie N-O następuje za pomocą diod PIN. Przełączanie całego układu transwertera na nadawanie następuje przez podanie napięcia +12 V (lub zbliżonego) na przewód środkowy gniazda p.cz. identycznie jak i w innych typach transwerterów DB6NT. Radiostacja FT290R jest standardowo wyposażona w tę możliwość natomiast sposób modyfikacji niektórych innych modeli jest podany w dalszych rozdziałach skryptu. Sposób ten pozwala na uniknięcie konieczności stosowania dodatkowego kabla sterującego transwerter. Oprócz tego możliwe jest klasyczne przełączanie N-O poprzez zwarcie kontaktu PTT do masy.

Przełączanie napięcia zasilania obu torów wewnątrz transwertera jest dokonywane za pomocą tranzystorów kluczujących, przy czym napięcie toru nadawczego jest wyprowadzone na zewnątrz do zasilania przekaźnika antenowego lub wzmacniacza wyjściowego niedużej mocy. Dopuszczalne obciążenie wyjścia wynosi 0,5 A, dlatego też konieczne jest zabezpieczenie go za pomocą bezpiecznika.

Zaleca się użycie przełącznika sekwencyjnego do przełączania przekaźnika antenowego, wzmacniacza mocy i ewentualnego przedwzmacniacza. Przełącznik zapewnia należyłą kolejność włączania i wyłączania układów, tak aby uniknąć ich uszkodzenia.

Tor odbiorczy zawiera tranzystor polowy HEMT i dodatkowy scalony wzmacniacz MMIC, tak że jego całkowite wzmocnienie przekracza 30 dB. Dzięki temu zbędny stał się dodatkowy wzmacniacz p.cz.

Sygnal wejściowy jest podawany przez kondensator 8,2 pF na dopasowany szumowo wzmacniacz na tranzystorze MGF4918D. Na jego wyjściu znajduje się filtr helikoidalny F4 a za nim drugi stopień wzmocnienia na obwodzie MMIC typu ERA8-SM. Poprzez przełącznik N-O na diodach PIN i dalszy filtr helikoidalny F3 sygnał jest podawany na mieszacz pierścieniowy.

Poprzez używany także w torze nadawczym (po mieszaczu) filtr F3 sygnał nadawany jest podawany na wzmacniacz na obwodzie MMIC a następnie przez dalszy filtr helikoidalny F5 (eliminujący składowe pasożytnicze) na stopień sterujący i wzmacniacz mocy na MMIC. Do eliminacji częstotliwości zwierciadlanej stosowane są filtry helikoidalne. Filtry F3 – F5 są dostrojone do pasma 1296 MHz.

Na wyjściu nadajnika znajduje się sprzęgacz kierunkowy obciążony detektorem na diodzie Schottkiego BAT62-03W służącym do pomiaru mocy nadawania. Napięcie stałe z detektora pomiarowego jest doprowadzone do kontaktu MON na obudowie transwertera.

Konstrukcja

Budowa transwertera wymaga doświadczenia w montażu elementów powierzchniowych. W żadnym wypadku nie powinna to być pierwsza konstrukcja tego rodzaju. Oprócz tego konieczne jest doświadczenie w konstrukcji układów mikrofalowych. Należy także zwrócić uwagę na wrażliwość niektórych podzespołów na ładunki elektrostatyczne.

Montaż podzespołów powierzchniowych wymaga użycia uziemionej lutownicy o regulowanej temperaturze, ziemionej podkładki elektrostatycznej i zwrócenia szczególnej uwagi na to, żeby elementy nie spadały na podłogę bo szanse ich znalezienia są przy takich małych wymiarach znikome.

Kolejność montażu

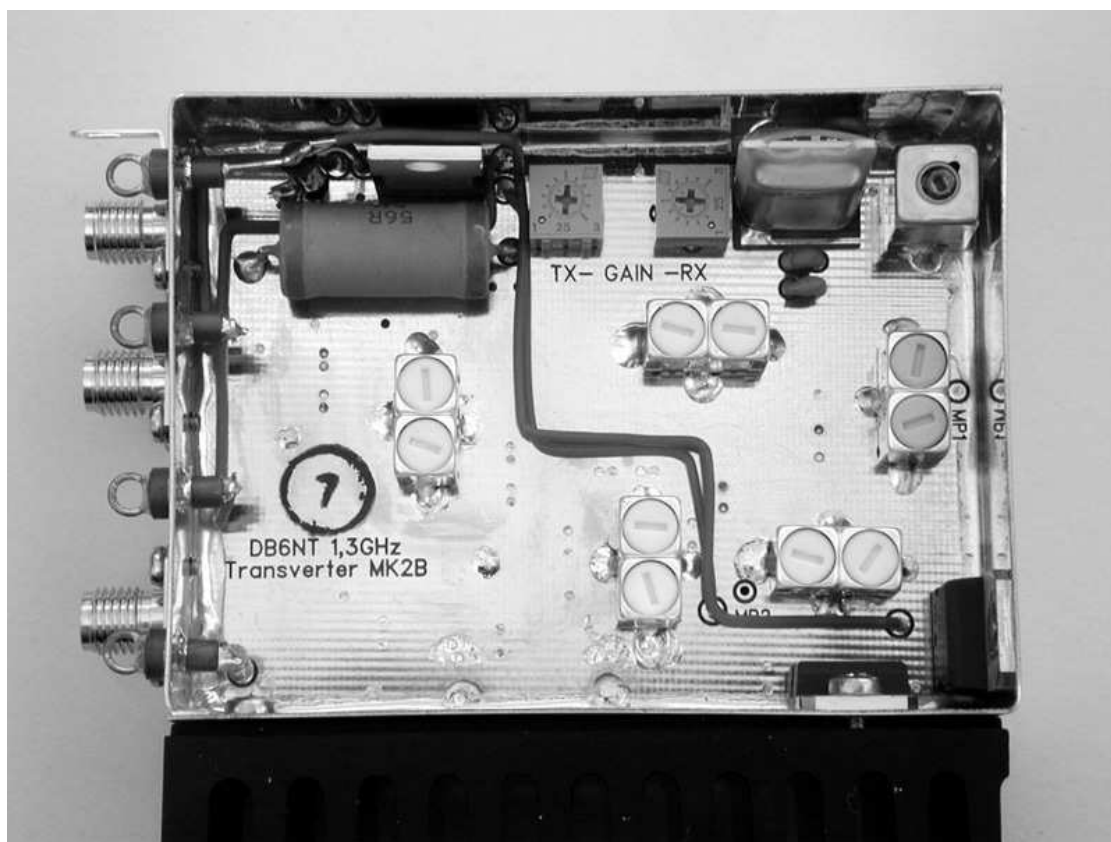
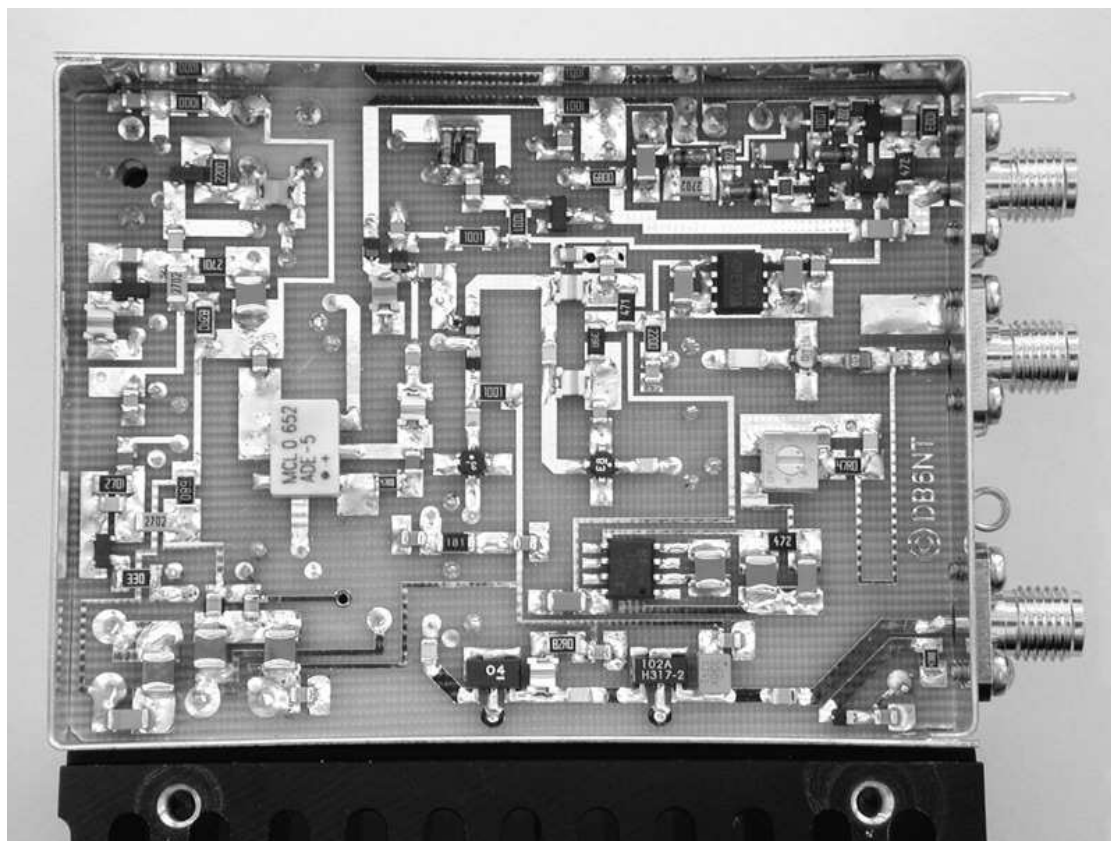
- a. Dopasowanie płytki drukowanej do obudowy przez spiłowanie narożników.
- b. Zaznaczenie otworów dla gniazd SMA.
- c. Wywiercenie otworów dla gniazd i kondensatorów przepustowych. Gwinty M2 dla gniazd SMA. Kontakt środkowy gniazd SMA należy skrócić na długość 2,3 mm. Montaż gniazd SMA.
- d. Wlutowanie płytki drukowanej do obudowy (jak pokazano na rysunku). Płytkę musi być przylutowana wszędzie naokoło. Dla zapewnienia równomiernej odległości płytki od denka najlepiej podłożyć pod nią kawałek drewna o grubości 10,2 mm.
- e. Włożyć stabilizator 7809 (B) do otworów w płytce (przedtem odłamać środkowe wyprowadzenie masy). Zaznaczyć miejsce na otwór do przykręcenia stabilizatora do obudowy transwertera. Radiator stabilizatora powinien przylegać do środka obudowy. Następnie wywiercić w obudowie otwór o średnicy 3 mm. Nie należy jeszcze montować stabilizatorów.
- f. Montaż podzespołów na płytce i montaż kondensatorów przepustowych. Na początek wlutować filtry helikoidalne zgodnie z rysunkiem. Przylutować radiator stabilizatora 7808 (A) do obudowy. Również i tutaj przez zamontowaniem stabilizatora na płytce odłamać nóżkę środkową stabilizatora – wyprowadzenie masy. Tranzystor FET 08P06P należy dokładnie przycisnąć do płytki i wtedy przylutować do niej jego wyprowadzenia. W przeciwnym przypadku grozi zetknięcie się jego radiatora z denkiem obudowy i wystąpieniem zwarcia. Do montażu elementów powierzchniowych należy użyć cyny o średnicy 0,5 mm. Po ich przylutowaniu należy umyć płytkę spirytusem. Jeżeli płytkę ma być umyta w kąpielii ultradźwiękowej należy kwarc i mieszacz wlutować dopiero po jej umyciu – aby nie uległy one uszkodzeniu pod wpływem silnych ultradźwięków. Po wysuszeniu układu w piecu (ok. 1 godz. w temperaturze 80 °C) lub przez noc na ciepłym kaloryferze można przystąpić do zestrojenia.
- g. Wbudować stabilizator 7809 (B).

Strojenie

- a. Włączyć napięcie zasilania 12 V z zasilacza o ograniczeniu prądowym ustawionym na ok. 0,5 A. Następnie należy zmierzyć napięcia na stabilizatorach.
- b. Pomiar napięcia na kolektorze powielacza BFR92P w punkcie pomiarowym M1. Wkręcić rdzeń do cewki oscylatora. Po wystąpieniu oscylacji napięcie na kolektorze spada do ok. 5,8 V. Do obracania rdzenia należy koniecznie użyć śrubokręta o pasujących wymiarach ponieważ w przeciwnym przypadku może dojść do pęknięcia rdzenia. Dotyczy to także pozostałych rdzeni.
- c. Pomiar napięcia w punkcie pomiarowym M2. Poprzez naprzemienne dostrajanie filtra pasmowego F1 (384 MHz) należy uzyskać minimum napięcia, ok. 6,7 V (maksimum prądu oznacza maksimumysterowania). Częste obracanie śrub ceramiczno-metalowych powoduje ścieranie się metalu i przez to utrudnienia w obracaniu śrub (nierówność ruchu, zahaczanie się). Nierównomierne pozostałości można usunąć pędzelkiem z włókna szklanego.
- d. Do gniazdka wejściowego odbiornika podłączyć antenę lub sztuczne obciążenie. Za pomocą potencjometru 1 k Ω w obwodzie bramki tranzystora MFG4918D należy na jego drenie ustawić napięcie ok. 2 V.
- e. Do wejścia p.cz. należy podłączyć odbiornik SSB 144 MHz. Potencjometry wzmocnienia w torach nadawczym i odbiorczym (RX-Gain, TX-Gain) należy ustawić w lewym położeniu – na maksimum wzmocnienia. Poziom szumów w odbiorniku powinien wyraźnie wzrosnąć. Przez naprzemienne dostrajanie filtrów F3 i F4 należy osiągnąć maksimum szumów – odpowiadające maksymalnemu wzmocnieniu w torze odbiorczym. Jeżeli wskaźnik siły odbioru w odbiorniku (radiostacji) wskazuje poziom przekraczający S1 należy zmniejszyć wzmocnienie toru za pomocą potencjometru „RX-Gain”. Na tym kończy się strojenie odbiornika.
- f. Do gniazdka antenowego nadajnika należy podłączyć antenę lub sztuczne obciążenie i przełączyć transwerter na nadawanie. Sygnał sterujący z radiostacji powinien mieć moc 0,5 – 3 W. Na wyjściu detektora mocy powinno wystąpić napięcie 2 – 3 V odpowiadające pełnej mocy wyjściowej. Napięcie wyjściowe z detektora jest proporcjonalne do mocy wyjściowej. Następnie za pomocą potencjometru „TX-Gain” należy zmniejszyć moc wyjściową tak aby na wyjściu detektora występowało napięcie ok. 1 V. W kolejnym kroku należy skorygować dostrojenie filtra helikalnego F5 (1296 MHz) i filtra F2 w oscylatorze (1152 MHz) dla otrzymania maksimum mocy.
- g. Ustawieni emocy wyjściowej. Za pomocą potencjometru „TX-Gain” należy powiększać moc wyjściową aż do uzyskania napięcia z detektora na poziomie ok. 80% wartości maksymalnej dla zapalenia liniowej pracy transwertera.
- h. Podłączyć antenę odbiorczą i skorygować częstotliwość oscylatora w trakcie odbioru radiolatarni o znanej częstotliwości.
- i. Przykleić przewodzącą (tłumiącą) gąbkę do dolnego denka obudowy. Tłumi ona rezonanse własne konstrukcji i zapobiega wzbudzeniu się układu. Po zamknięciu obudowy transwertera można go wbudować do obudowy całego urządzenia, przy czym dla lepszego odprowadzenia ciepła zaleca się zamontowanie transwertera bezpośrednio na blasze chassis.

Po zakończeniu w ten sposób prac konstrukcyjno-uruchomieniowych można rozpocząć łączności.

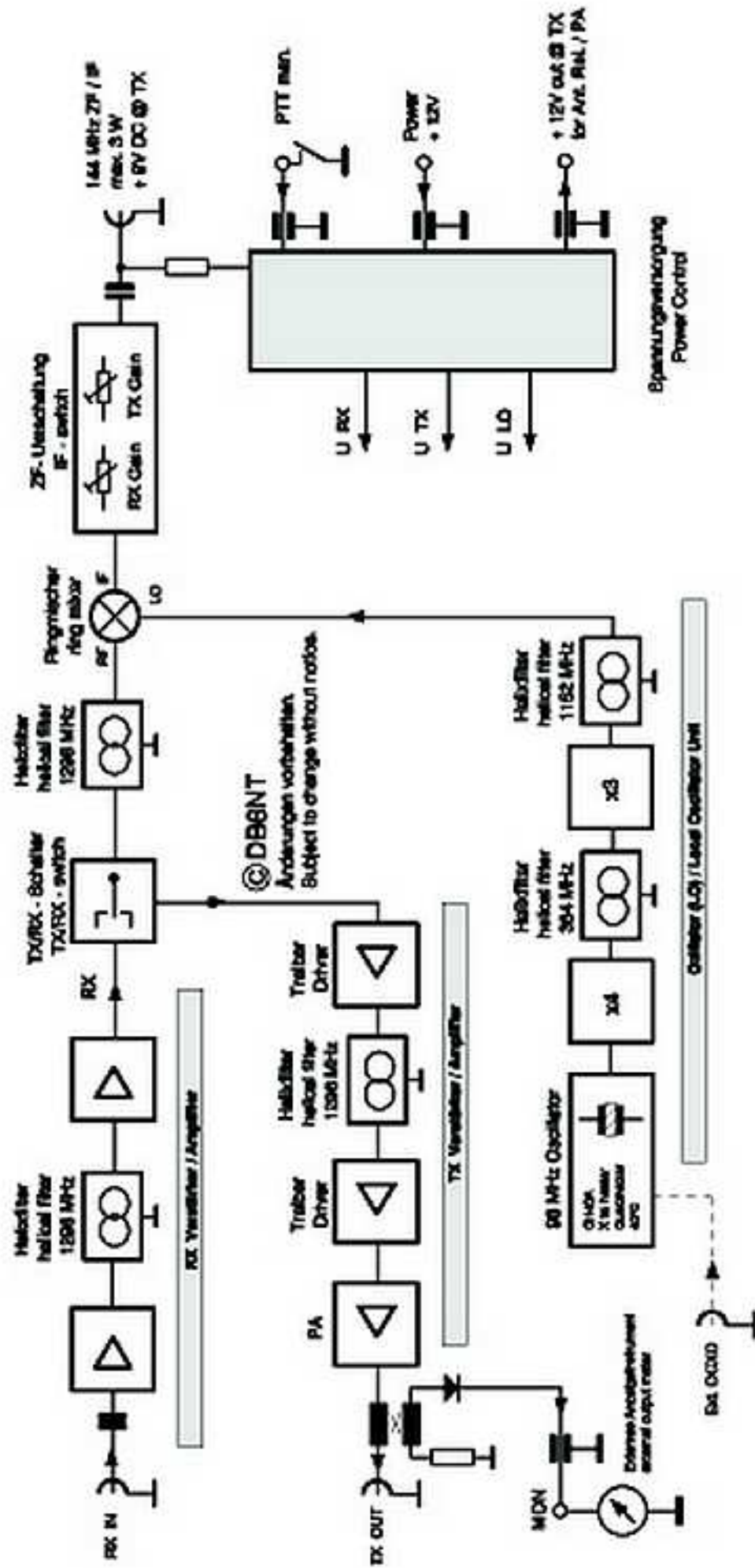
DB6NT dziękuje kolegom DL6NCI i DG0EG za pomoc i podzielenie się doświadczeniami.

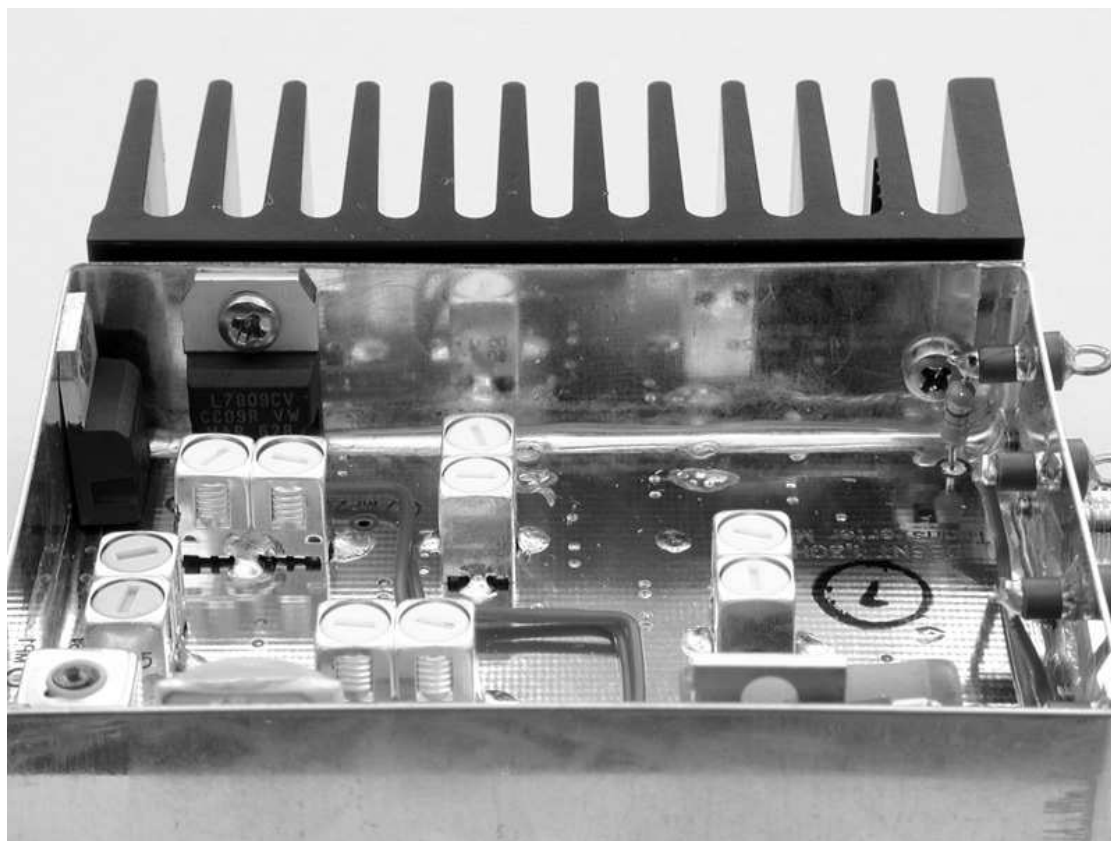


Fot. 9.1. Widok zmontowanego transwertera z góry i z dołu

1,3 GHz Transverter MKU 13G2B DB 6 NT 25.05.2009

1296 / 144 MHz





Fot. 9.2. Widok zmontowanego transwertera z boku

Sposób montażu termostatu na kwarcu oscylatora podano w instrukcji do transwertera na pasmo 3 cm.

Instrukcja montażowa transwertera MK2 DB6NT na pasmo 3 cm (tłum. z jęz. niemieckiego)

Transwerter MK2 jest zmontowany na płycie drukowanej z materiału epoksydowego wypełnionego ceramiką dla zapewnienia minimalnych strat sygnału w obwodzie. Odbiornik charakteryzuje się współczynnikiem szumów 1,2 dB przy wzmacnieniu 20 dB. Tor nadawczy dostarcza sygnału o mocy 200 mW w paśmie 10 GHz, a częstotliwość pośrednia wynosi 144 MHz. Tłumienie składowych pasywnych na wyjściu przekracza 40 dB.

Do pracy z częstotliwością pośrednią 432 MHz konieczna jest jedynie wymiana kwarcu na kwarc o częstotliwości 103,5 MHz. Tłumienie składowych pasywnych wzrasta w tym przypadku do ponad 50 dB.

Cały układ transwertera jest umieszczony w obudowie z białej blachy o wymiarach 55 x 148 x 30 mm. Uruchomienie go nie wymaga skomplikowanego dostrajania obwodów za pomocą chorągiewek z blachy lutowanych do obwodu drukowanego.

Układ transwertera

Prosty oscylator kwarcowy na tranzystorze FET typu SST310 pracuje na częstotliwości 106,5 MHz. Do jego precyzyjnego dostrojenia służy mosiężna śruba M3 z osadzonym rdzeniem ferrytowym.

Temperatura kwarcu jest stabilizowana za pomocą termostatu na poziomie 40 °C co zapewnia dobrą stabilność częstotliwości jego drgań. Kompensację temperaturową częstotliwości zapewnia użycie kondensatorów TK, tak że jest ona praktycznie wystarczająca do zwykłego użytku. Jej zwiększenie można osiągnąć podłączając do układu zewnętrzny generator stabilizowany temperaturowo (OCXO) o mocy wyjściowej ok. 1 mW. Wymaga to usunięcia kwarcu.

Sygnał z oscylatora jest podawany na potrajacz pracujący na tranzystorze BFR92. Odfiltrowany przez filtr helikalny sygnał 319,5 MHz jest podawany następnie na dwustopniowy układ podwajaczy pracujący na tranzystorach BFP196, na którego wyjściu znajduje się filtr helikalny nastrojony na częstotliwość 1278 MHz, a za nim podwajacz na 2556 MHz. Przedostatnim stopniem toru oscylatora jest powielacz z 2556 na 10224 MHz na tranzystorze MGF1907. Następujący po nim wzmacniacz na MGF1907 dostarcza sygnału o mocy 5 mW (minimalnym wymaganym przez mieszacz poziomem są 2 mW). Pojedynczo zrównoważony mieszacz diodowy pracuje na diodach BAT15-99 (o niskim progu przewodzenia – ang. *low barrier*). Sygnał p.cz. 144 MHz jest podawany przez oddzielne regulowane tłumiki na radiostację w torze odbiorczym lub z niej w torze nadawczym. Tory nadawczy i odbiorczy są przełączane za pomocą diod PIN.

Przełączanie nadawanie-odbiór jest dokonywane przez podanie na żyłę środkową gniazda p.cz. napięcia +12 V. FT290R posiada tę możliwość standardowo, niektóre inne typy radiostacji można stosunkowo łatwo zmodyfikować. Oprócz tego możliwe jest klasyczne przełączanie N-O poprzez zwarcie kontaktu PTT do masy. Przełączanie napięcia zasilania obu torów wewnątrz transwertera jest dokonywane za pomocą tranzystorów kluczujących, przy czym napięcie toru nadawczego jest wyprowadzone na zewnątrz do zasilania przekaźnika antenowego lub wzmacniacz wyjściowego niedużej mocy. Dopuszczalne obciążenie wyjścia wynosi 0,6 – 0,8 A, dlatego też konieczne jest zabezpieczenie go za pomocą bezpiecznika. Zaleca się użycie przełącznika sekwencyjnego do przełączania przekaźnika antenowego, wzmacniacza mocy i ewentualnego przedwzmacniacza. Przełącznik zapewnia należyłą kolejność włączania i wyłączania układów, tak aby uniknąć ich uszkodzenia.

Należyte odfiltrowanie częstotliwości zwierciadlanej zapewniają mosiężne posrebrzane rezonatory węgłkowe o wysokiej dobroci. Filtry mikropaskowe nie zapewniłyby wystarczającej selekcji na częstotliwości 144 MHz.

Tor odbiorczy zawiera dwa tranzystory polowe HEMT i jeden zwykły polowy co zapewnia wzmacnienie 30 dB i eliminuje konieczność posiadania dodatkowego stopnia wzmacnienia p.cz.

Sygnał wejściowy jest doprowadzany przez kondensator 1 pF na dopasowany szumowo stopień na NE32584C. Za nim znajduje się filtr paskowy i następny stopień wzmacnienia na NE32584C. Poprzez kolejny filtr paskowy sygnał jest doprowadzony do stopnia wzmacniacza na MGF1907.

Na jego wyjściu znajduje się dzielnik Wilkinsona i filtr częstotliwości zwierciadlanej o dużej dobroci. Przez używany również w torze nadajnika filtr o dużej dobroci sygnał z wyjścia mieszacza jest podawany na dwustopniowy wzmacniacz selektywny na tranzystorach MGF1907 i filtrze paskowym. Nastę-

nie poprzez kolejny filtr o dużej dobroci (zapewniający należyte wytłumienie składowych pasożytniczych) sygnał ten jest podawany na stopień sterujący, pracujący również na tranzystorze MGF1907. Poprzez kolejny filtr paskowy jest on następnie podawany na wzmacniacz mocy na tranzystorze MGF1601, który dostarcza 200 mW mocy wyjściowej.

Na wyjściu wzmacniacza znajduje się dodatkowy sprzęgacz kierunkowy z detektorem na diodzie Schottkiego BAT15-03W do kontroli poziomu sygnału wyjściowego. Napięcie stałe z detektora jest doprowadzone do wyjścia MON.

Konstrukcja

Budowa transwertera wymaga doświadczenia w montażu elementów powierzchniowych. W żadnym wypadku nie powinna to być pierwsza konstrukcja tego rodzaju. Oprócz tego konieczne jest doświadczenie w konstrukcji układów mikrofalowych. Należy także zwrócić uwagę, na wrażliwość niektórych podzespołów na ładunki elektrostatyczne.

Montaż podzespołów powierzchniowych wymaga użycia uziemionej lutownicy o regulowanej temperaturze, ziemionej podkładki elektrostatycznej i zwrócenia szczególnej uwagi na to, żeby elementy nie pospadały na podłogę bo szanse ich znalezienia są przy takich małych wymiarach znikome.

Kolejność montażu

- a. Dopasowanie płytki drukowanej do obudowy przez spiłowanie narożników.
- b. Zaznaczenie otworów dla gniazd SMA.
- c. Wywiercenie otworów dla gniazd i kondensatorów przepustowych. Gwinty M2 dla gniazd SMA. Montaż gniazd SMA.
- d. Wlutowanie płytki drukowanej do obudowy (jak pokazano na rysunku). Płytkę musi być przylutowana wszędzie naokoło. Dla zapewnienia równomiernej odległości płytki od denka najlepiej podłożyć pod nią kawałek drewna o grubości 10,2 mm.
- e. Wlutowanie antenek zasilających rezonatory wnękowe. Muszą być zamontowane dokładnie prostopadle do płytki drukowanej.
- f. Pocynowanie dolnej krawędzi rezonatorów wnękowych. Następnie należy cyrklem zaznaczyć położenie rezonatorów na płytce. Do rezonatorów należy wkręcić krótką śrubę M4 a potem położyć rezonator na właściwym miejscu na płytce. Rozgrzanie rezonatora do właściwej temperatury następuje przez przyłożenie lutownicy o grubym grocie do śruby M4 i odczekanie aż do nagrzania się rezonatora. Następnie można już przylutować rezonator do płytki używając dodatkowo niewielkiej ilości cyny. W trakcie lutowania może wystąpić lekkie zabarwienie płytki na brązowo, ale nie zmienia to jej właściwości dla w.cz.
- g. Montaż pozostałych podzespołów na płytce i montaż kondensatorów przepustowych. Montaż filtrów helikalnych zgodnie z rysunkiem. Stabilizatory napięcia są lutowane do obudowy metalowej transwertera. Należy odłamać środkowy kontakt stabilizatora (kontakt masy). Dla elementów powierzchniowych (SMD) należy używać cyny o grubości 0,5 mm. Po ich przylutowaniu należy umyć płytkę spirytusem. Przed umyciem należy wykręcić śruby dostrojcze rezonatorów aby ułatwić schnięcie płytki. Śruby dostrojcze metalowo-ceramiczne należy obracać tylko w czasie strojenia ze względu na ścieranie się warstwy metalu z ceramiki. Jeżeli płytkę ma być umyta w kąpielii ultradźwiękowej należy kwarc wlutować dopiero po jej umyciu – aby nie uległ on uszkodzeniu pod wpływem silnych ultradźwięków. Po wysuszeniu układu w piecu (ok. 1 godz. w temperaturze 80 °C) lub przez noc na ciepłym kaloryferze można przystąpić do zestrojenia.

Strojenie

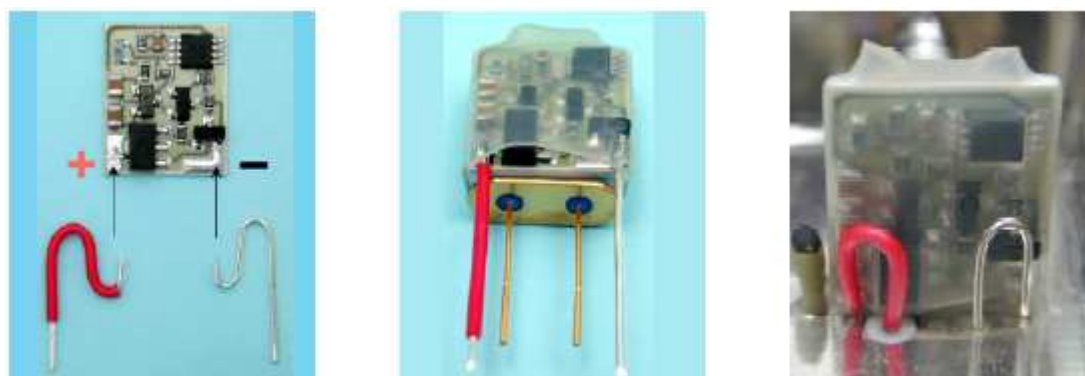
- a. Włączyć napięcie zasilania 12 V z zasilacza o ograniczeniu prądowym ustawionym na ok. 0,6 A. Następnie należy zmierzyć napięcia na stabilizatorach.
- b. Zmierzyć napięcie na kolektorze podwajacza BFR92. Potem wkręcić rdzeń w oscylatorze. Na gwint należy położyć wąski pasek papieru, aby rdzeń nie obracał się za lekko i nie nastąpiło rozstrojenie obwodu. Po wzbudzeniu się drgań oscylatora napięcie na kolektorze podwajacza spada do ok. 7 V.
- c. Pomiar napięcia w punkcie pomiarowym M1. Poprzez naprzemienne podstrajanie filtra 319,6 MHz należy uzyskać minimum napięcia – ok. 6 V. Oznacza to maksymalny prąd w obwodzie a więc maksymalneysterowanie.
- d. Pomiar napięcia w punkcie pomiarowym M2. Poprzez naprzemienne podstrajanie filtra na 639 MHz należy osiągnąć minimum napięcia, ok. 5 V. Częste obracanie śrub ceramiczno-metalowych powoduje ścieranie się metalu i przez to utrudnienia w obracaniu śrub (nierówność ruchu, zahaczanie się). Nierównomierne pozostałości można usunąć pędzelkiem z włókna szklanego.
- e. Pomiar napięcia w punkcie pomiarowym M3. Poprzez naprzemienne podstrajanie filtra na 1278 MHz należy osiągnąć minimum napięcia, ok. 5 V.
- f. Pomiar napięcia w punkcie pomiarowym M4. Poprzez naprzemienne dostrajanie filtra pasmowego 2556 MHz należy uzyskać maksimum napięcia, ok. 4,5 V.
- g. Ustawienie napięcia 4 V na drenie końcowego wzmacniacza toru oscylatora.
- h. Podłączyć antenę lub sztuczne obciążenie na wejście odbiornika.
- i. Ustawienie prądów spoczynkowych 3 tranzystorów tak aby na drenach tranzystorów NE32584C panowało napięcie 2 V a na drenie MGF1907 – napięcie 3 V.
- j. Podłączenie odbiornika SSB 144 MHz do gniazda p.cz. Potencjometry RX i TX w transwerterze należy obrócić całkiem w lewo (na maksimum wzmocnienia).
W trakcie powolnego obracania śruby dostrojczej w rezonatorze wnąkowym można zaobserwować dwa maksima szumów w odbiorniku. Właściwym maksimum jest pierwsze zaobserwowane w trakcie wkręcania śruby (górną wstęgą 10368 MHz). Po znalezieniu właściwego położenia należy zablokować śrubę przez dokręcenie kontrnakrętki.
- k. Przełączyć transwerter na nadawanie przez zwarcie do masy kontaktu „PTT man.” (bez wysterowania sygnałem z radiostacji). Następnie należy ustawić punkty pracy tranzystorów nadawczych zgodnie z wartościami podanymi na schemacie. Do wyjścia nadajnika należy podłączyć antenę lub sztuczne obciążenie, a następnie wysterować transwerter mocą 1–3 W z radiostacji 144 MHz i mierzyć moc na wyjściu sprzęgacza pomiarowego (MON). Wkręcając śrubę dostrojczą M4 w rezonatorze wnąkowym należy osiągnąć maksimum mocy wyjściowej. Ponieważ drugi z rezonatorów został już poprzednio dostrojony należy oczekiwać tylko jednego maksimum. Po zakończeniu śrubę należy również zablokować we właściwym położeniu za pomocą kontrnakrętki.
Następnie należy skorygować dostrojenie pierwszego rezonatora przy mieszaczu i ostatniego obwodu helikoidalnego (2556 MHz) a potem prądów tranzystorów w torze nadawczym.
- l. Ustawić moc wyjściową za pomocą potencjometru tłumika TX. Potencjometr należy obracać w prawo tak długo aż moc wyjściowa zacznie spadać.
- m. Podłączyć antenę odbiorczą i skorygować częstotliwość oscylatora w trakcie odbioru radiolatarni o znanej częstotliwości.

n. Przykleić przewodzącą (tłumiącą) gąbkę do dolnego denka obudowy. Tłumi ona rezonanse własne konstrukcji i zapobiega wzbudzeniu się układu. Po zamknięciu obudowy transwertera można go wbudować do obudowy całego urządzenia, przy czym dla lepszego odprowadzenia ciepła zaleca się zamontowanie transwertera bezpośrednio na blasze chassis.

Po zakończeniu w ten sposób prac konstrukcyjno-uruchomieniowych można rozpocząć łączności.

DB6NT dziękuje kolegom DL6NCI, DF5SL, DG8EB i DC0DA za pomoc i podzielenie się doświadczeniami.

Sposoby modyfikacji niektórych modeli radiostacji tak, aby podawały one w trakcie nadawania napięcie +12 V lub zbliżone na przewód środkowy kabla łączącego je z transwerterem podano w innych rozdziałach skryptu.



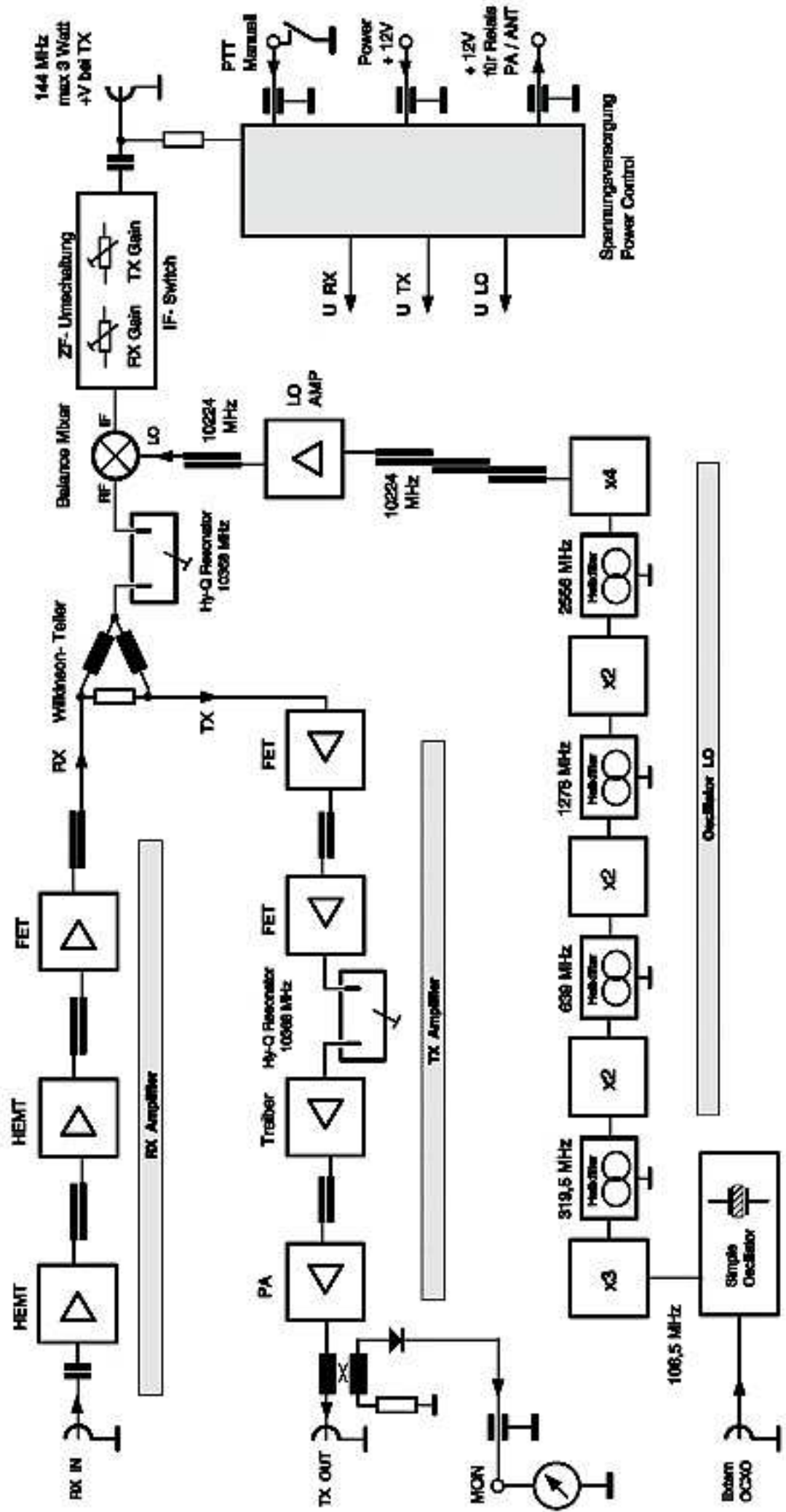
Rys. 10.1. Sposób montażu termostatu na kwarcu i płytce drukowanej. Wygięcie przewodów zasilających zapobiega przenoszeniu się naprężeń mechanicznych na płytke termostatu.



Rys. 10.2a, b. Wygląd zmontowanego transwertera z góry i z dołu

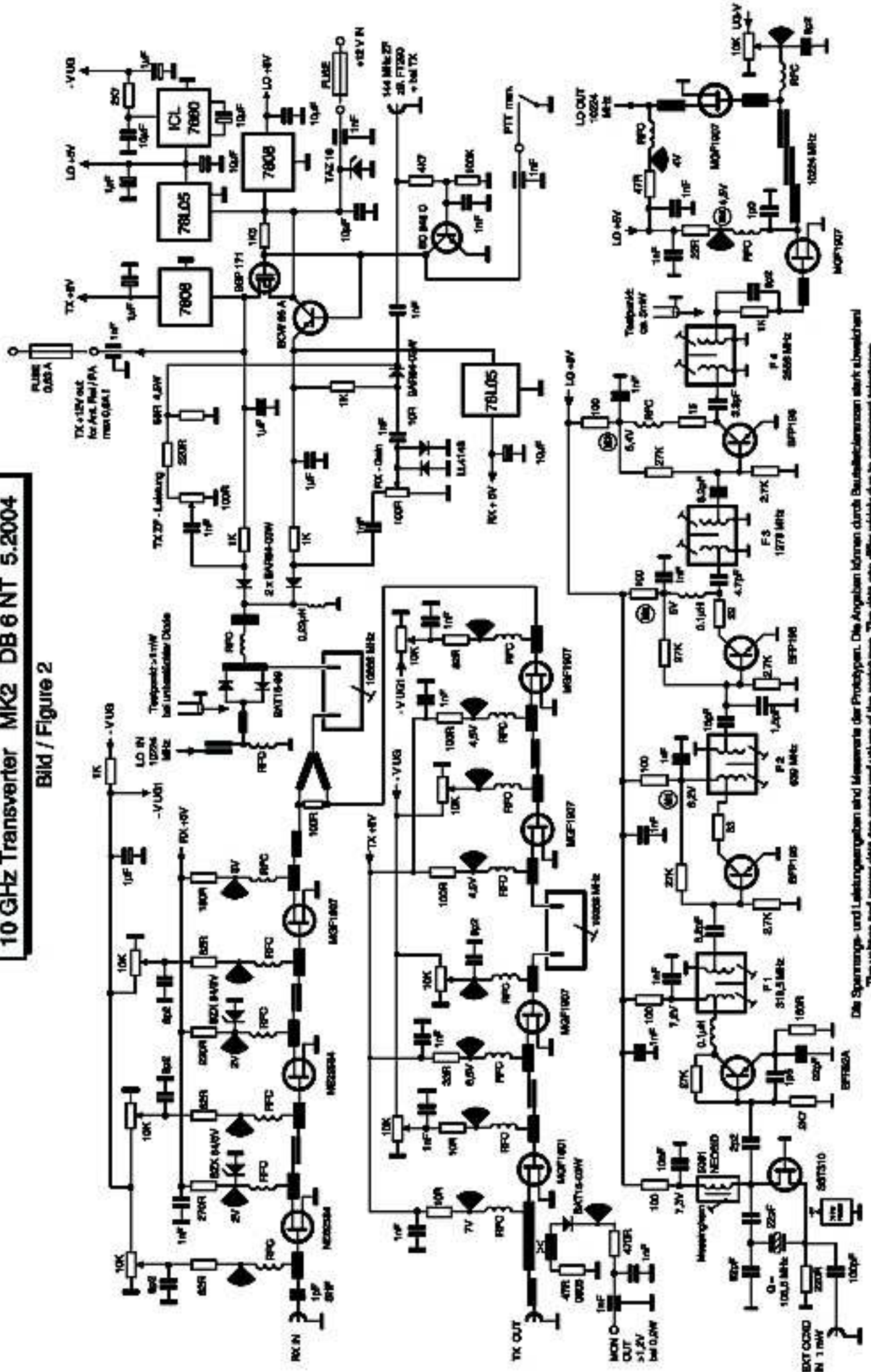
10 GHz Transverter MK2 DB 6 NT 11.2003

10368 / 144 MHz
Bild / Figure 1



10 GHz Transverter MK2 DB 6 NT 5.2004

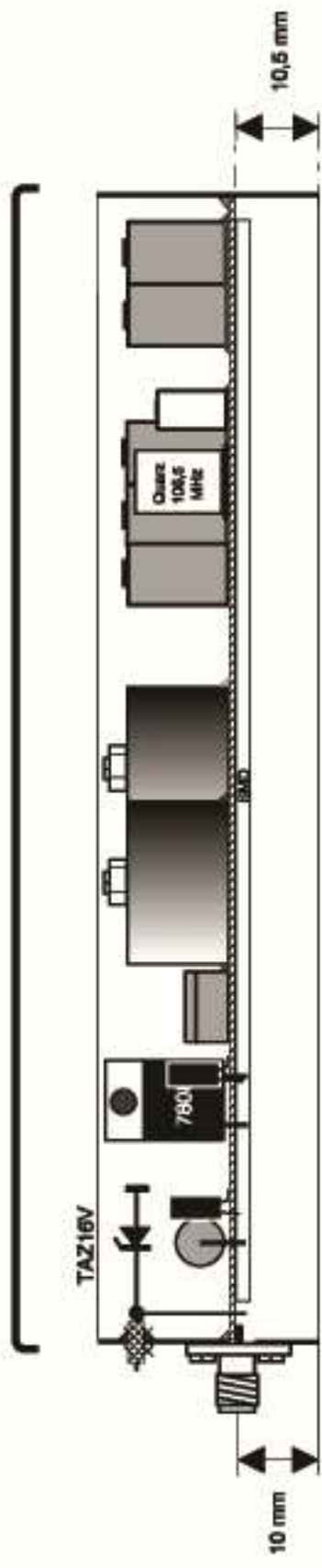
Bild / Figure 2



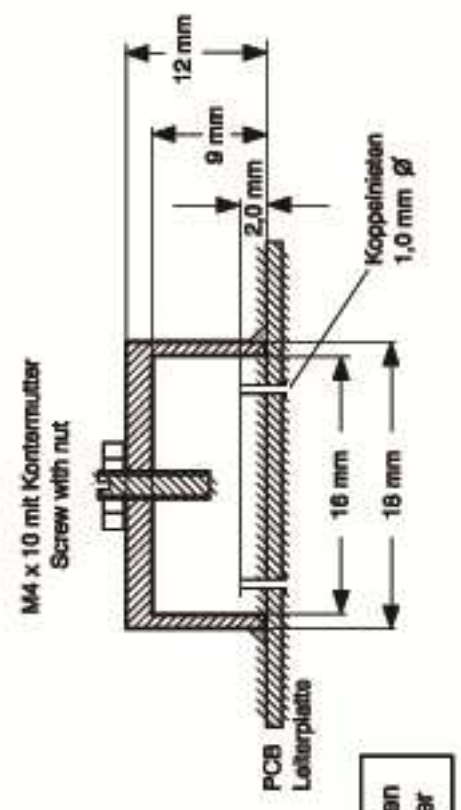
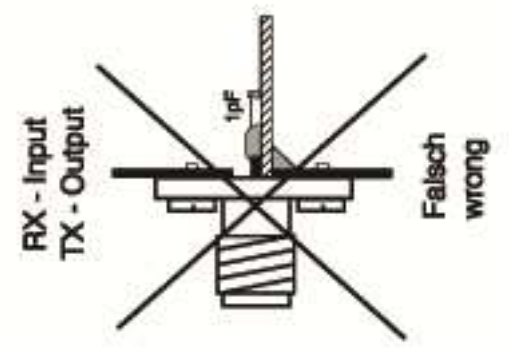
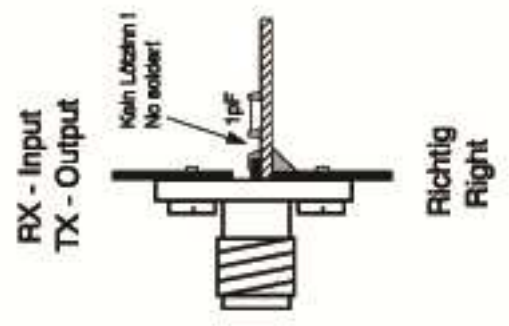
Die Spannungs- und Leistungsangaben sind Messwerte der Prototypen. Die Angaben können durch Bauteiltoleranzen stark abweichen!
 The voltage and power data are measured values of the prototypes. The data can differ widely due to component tolerances.

10 GHz Transverter MK2 DB 6 NT 11.2003

Bild / Figure 5



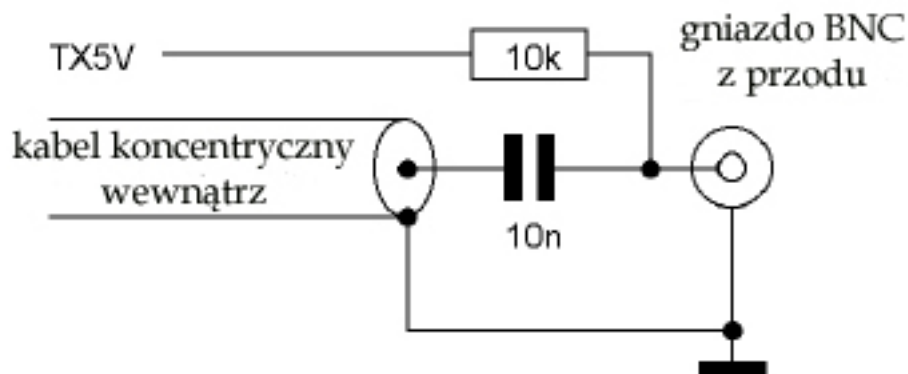
Deckel mit eingeklebtem Leitschaumstoff
Cover with RF-absorbing material



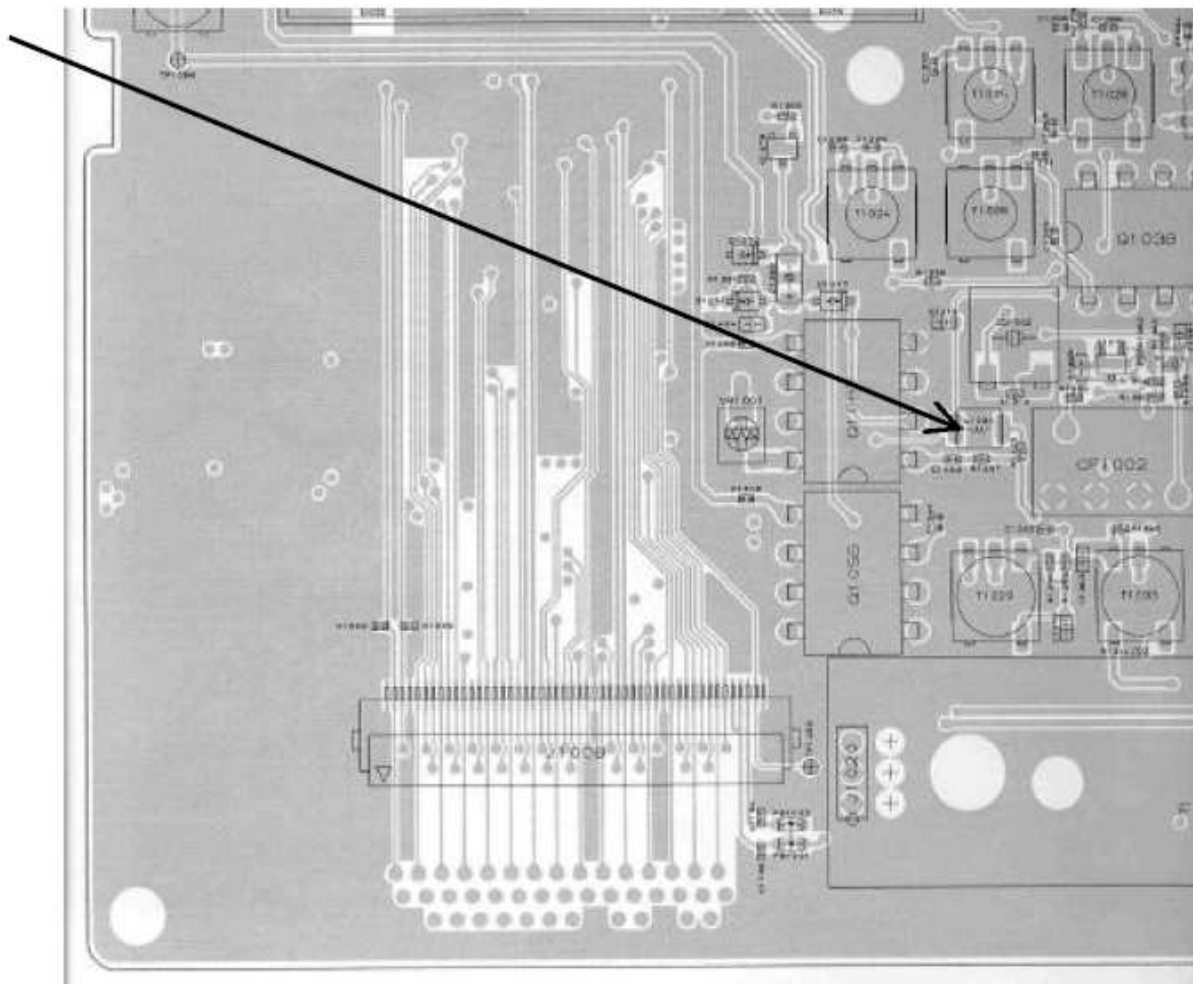


Rys. 10.3. Wygląd zmontowanego transwertera z boku

Dodatek A
Wyprowadzenie napięcia 5 V przy nadawaniu
na frontowe gniazdko BNC w FT817



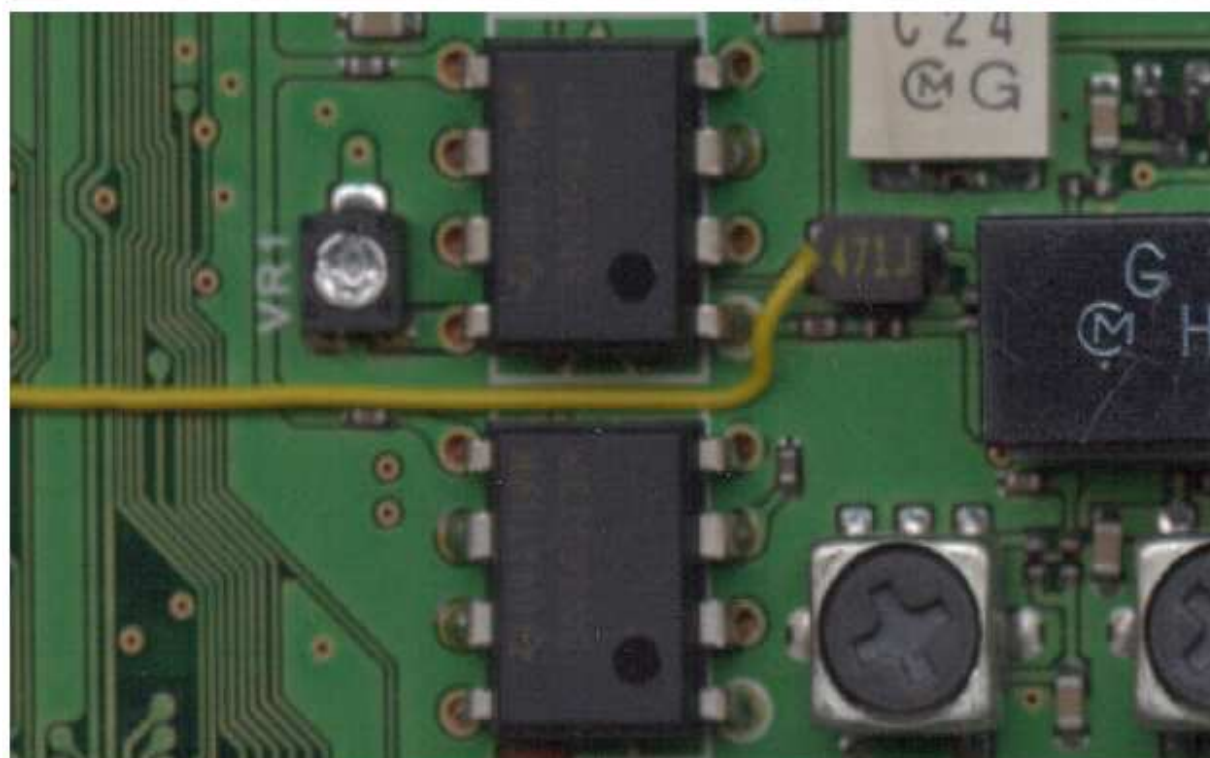
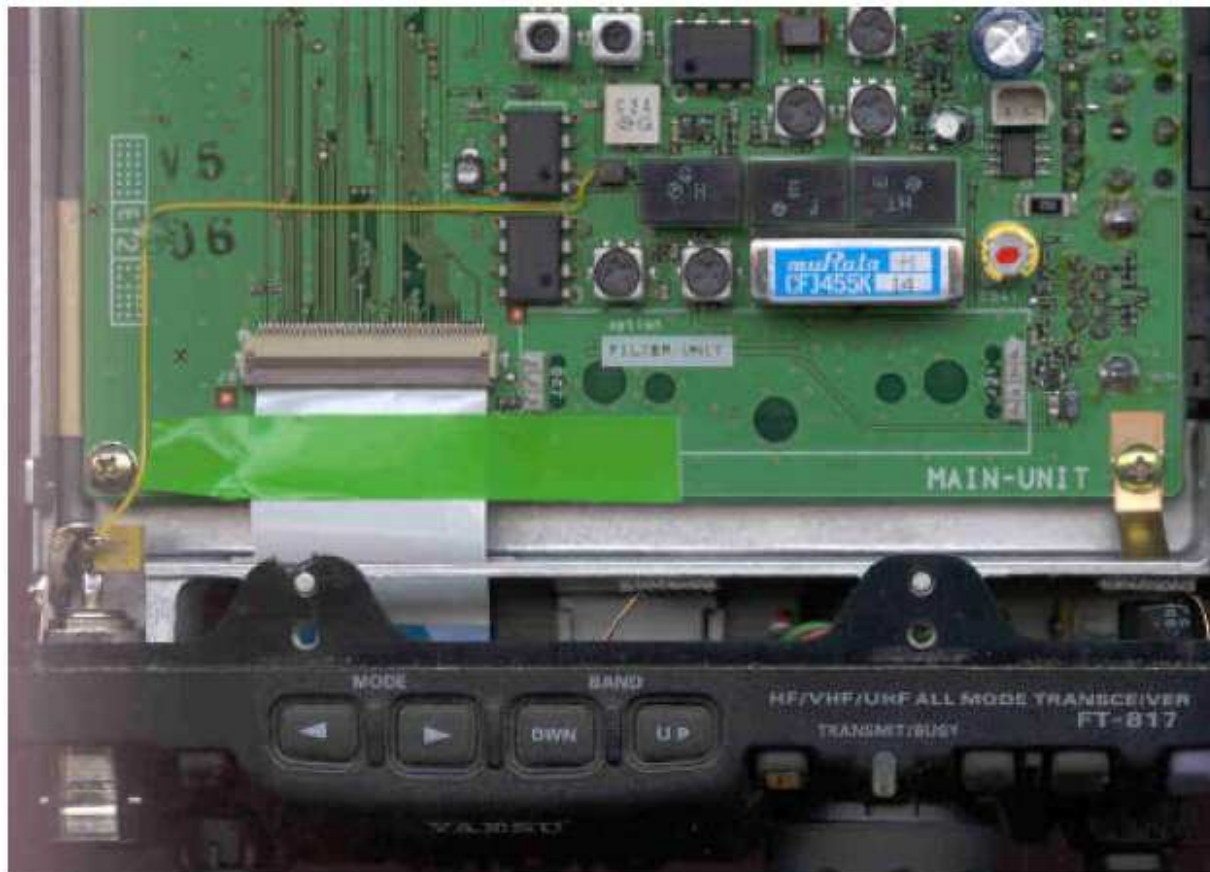
Rys. A.1. Schemat ideowy



Rys. A.2. Widok płytki FT817. Strzałką zaznaczono punkt występowania napięcia TX 5 V

Moduły transwerterów DB6NT wymagają do przełączenia na nadawanie podania na gniazdko p.c.z. napięcia dodatniego 3 – 12 V. FT290 i IC402 mają je już wyprowadzone standardowo natomiast niektóre inne wchodzące w grę modele wymagają dokonania drobnych modyfikacji. Należą do nich m.in. FT290RII, FT817 i IC202.

Po zdjęciu górnej ścianki i odłączeniu głośnika należy odlutować środkową żyłę kabla BNC od gniazdka, przylutować do niego i do żyły środkowej kabla kondensator 10 nF i do środkowego kontaktu gniazdka opornik 10 k Ω . Jego drugi koniec trzeba połączyć za pomocą przewodu izolowanego (długość ok. 9 cm) z frontem dławika SMD L1034. Na koniec należy podłączyć głośnik i umocować ściankę na obudowie.

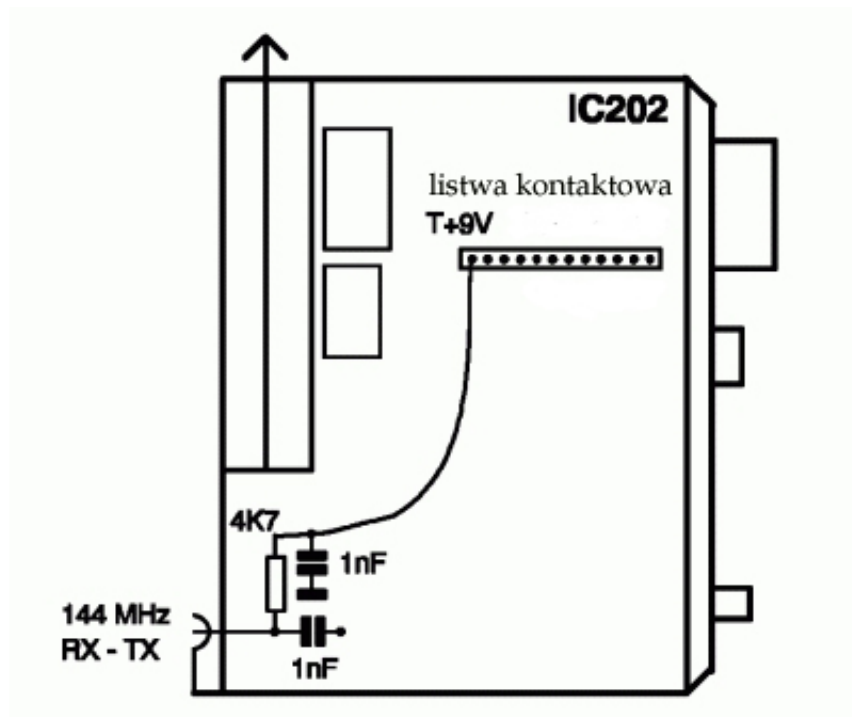




Fot. A3.a-c. Widok modyfikacji

Dodatek B

Wyprowadzenie napięcia 9 V przy nadawaniu na gniazdko antenowe w IC202



Rys. B.1. Połączenie listwy kontaktowej we wnętrzu IC202 z gniazdkiem antenowym

Po zdjęciu lewej ścianki obudowy należy zlokalizować listwę kontaktową i połączyć jej pierwszy od tyłu kontakt z kontaktem środkowym gniazdko antenowego w sposób pokazany na ilustracji. Bez tej modyfikacji napięcie dodatnie na gniazdku występuje w trakcie odbioru a nie nadawania

Dodatek C

Tabele

Dodatek C zawiera niektóre informacje praktyczne przydatne w pracy na pasmach mikrofalowych. Dla lepszej przejrzystości są one przedstawione w formie tabelarycznej.

Tabela C.1. Podział zakresu mikrofalowego na podzakresy wraz z ich oznaczeniami

Pasmo	Częstotliwość
P	0,225 – 0,390 GHz
L	0,400 – 1,60 GHz
S	2,60 – 4,00 GHz
G	4,00 – 6,0 GHz
J	5,30 – 8,20 GHz
H	7,05 – 10,00 GHz
X	8,20 – 12,50 GHz
M	10,00 – 15,00 GHz
Ku	10,90 – 17,20 GHz
K	18,00 – 33,00 GHz
Ka	26,50 – 40,00 GHz
Q	33,00 – 46,00 GHz
U	40,00 – 60,00 GHz
V	46,00 – 56,00 GHz
E	60,00 – 90,00 GHz
W	56,00 – 100, 00 GHz
F	90,00 – 140,00 GHz
D	110,00 – 170,00 GHz

Tabela C.2. Mikrofalowe pasma amatorskie 1 regionu IARU

Pasmo	Zakres	Podzakres dla emisji wąskopasmowych
23 cm	1,240 – 1,300 GHz	1,296 – 1,298 GHz
13 cm	2,300 – 2,450 GHz	2,320 – 2,322 GHz, w krajach gdzie jest niedostępny sugerowane: 2,304 – 2,306 lub 2,308 – 2,310 GHz
9 cm	3,400 – 3,475 GHz, w Polsce: 3,400 – 3,410 GHz	3,400 – 3,402 GHz
6 cm	5,650 – 5,850 GHz	5,760 – 5,762 GHz lub 5,668 – 5,670 GHz
3 cm	10,000 – 10,500 GHz	10,368 – 10370 GHz, w krajach gdzie jest niedostępny sugerowany: 10,450 – 10,452 GHz
1,25 cm	24,000 – 24,250 GHz	24,048 – 24,050 GHz
0,6 cm	47,000 – 47,200 GHz	47,088 – 47,090 GHz
0,4 cm	75,500 – 81,500 GHz w Polsce: 76,000 – 81,000 GHz	75,500 – 76,000 lub 77,500 – 77,501 GHz
0,25 cm	122,250 – 123,000 GHz	122,250 – 122,251 GHz
0,22 cm	134,000 – 141,000 GHz	134,000 – 134,001 GHz
0,12 cm	241,000 – 250,000 GHz	248,000 – 248,001 GHz

Uwagi:

1) W wielu krajach dostępne są tylko wycinki podanych pasm; dotyczy to zwłaszcza pasm 13, 9, 6 i 3 cm, w mniejszym stopniu 23 cm, a także 24 GHz. Czasem wymagane są też szczególne zezwolenia na niektóre pasma.

- 2) Częstotliwość pomocnicza do koordynacji prób mikrofalowych: 432,350 MHz
- 3) Centra aktywności SSB: 1296,200 MHz, 2320,200 MHz (lub odpowiednio 200 kHz powyżej dolnej granicy podzakresu wąskopasmowego), 3400,100 MHz, 5668,200 MHz, 5760,200 MHz, 10368,200 MHz (lub odpowiednio powyżej dolnej granicy podzakresu wąskopasmowego), 24048,200 MHz, 47088,200 MHz, 75976,200 MHz, 76032,200 MHz, 77500,200 MHz.
- 4) Centra aktywności PSK31 (lub innych emisji cyfrowych): 1296,138 MHz, 2320,138 MHz (lub odpowiednio 138 kHz powyżej dolnej granicy podzakresu wąskopasmowego).
- 5) Podzakresy x.750 – x.800 MHz, gdzie x jest odpowiednią dolną granicą podzakresu wąskopasmowego mogą być przeznaczone dla lokalnych radiolatarni małej mocy (do 10 W ERP), nie wymagających koordynacji w takim stopniu jak pracujące w oficjalnych podzakresach. Radiolatarnie te mogą nadawać telegrafią lub emisjami cyfrowymi.

Tabela C.3. Plan pasma 23 cm

Częstotliwości [MHz]	Szer. pasma sygnału [kHz]	Emisje	Uwagi
1240,000 – 1243,250	20	wszystkie	Emisje cyfrowe 1240,000 – 1241,000 Kanały wyjściowe przemienników z odstępem +28 MHz: 1242,025 – 1242,250 = RS1 – RS10 i 1242,250 – 1272,700 = RS11 – RS28 Dupleksowe łącza packet-radio z odstępem +28/+56 MHz: 1242,725 – 1243,250 = RS29 – RS50
1243,250 – 1260,000	AM ATV: 9 MHz, FM ATV: 20 MHz	ATV analogowa i cyfrowa	Kanały wyjściowe przemienników z odstępem +35 MHz: 1258,150 – 1259,350 = R20 – R68
1260,000 – 1270,000		Łączności satelitarne	Kierunek z ziemi do satelitów
1270,000 – 1272,000	20	wszystkie	Kanały wejściowe przemienników z odstępami -28 i +28 MHz: 1270,025 – 1270,700 = RS1 – RS28 Dupleksowe łącza packet-radio z odstępem -28 MHz: 1270,725 – 1271,250 = RS29 – RS50
1272,000 – 1290,994	AM ATV: 9 MHz, FM ATV: 20 MHz	ATV analogowa i cyfrowa	
1290,994 – 1291,481	20	FM	Kanały wejściowe przemienników z odstępem +6 MHz: 1291,000 – 1291,475 = RM0 – RM19
1291,994 – 1296,000		wszystkie	Kanały wejściowe przemienników z odstępem +35 MHz: 1293,150 – 1294,350 = R20 – R68
1296,000 – 1296,150	0,5	CW i cyfrowe	Łączności EME: 1296,000 – 1296,025 Centrum aktywności PSK31: 1296,138
1296,150 – 1296,800	2,7	CW, SSB, cyfrowe, 1)	Centrum aktywności wąskopasmowej: 1296,200 Wejścia transponderów liniowych: 1296,400 – 1296,600 SSTV: 1296,500 RTTY: 1296,600

			Faksymile: 1296,700
1296,800 – 1296,994	0,5	CW, cyfrowe	Wyłącznie radiolatarnie
1296,994 – 1297,481	20	FM	Kanały wyjściowe przemienników z odstępem -6 MHz: 1297,000 – 1297,475 = RM0 – RM19
1297,494 – 1297,981	20	FM simpleks cyfrowy dźwięk 2)	SM20 – SM39 Centrum aktywności FM 1297,500 Centrum aktywności dla cyfrowego dźwięku 1297,725
1297,900 – 1297,975	20	FM 3)	Cztery kanały simpleksowe dla bramek radiowo-internetowych
1298,000 – 1299,000	20	wszystkie	Kanały wyjściowe przemienników z odstępem +28 MHz: 1298,025 – 1298,500 = RS1 – RS28 Kanały dupleksowe Packet-Radio 1298,725 – 1299,000 = RS20 – RS40
1299,000 – 1299,750	150	wszystkie	Kanały dla szybkiej transmisji danych: 5 x 150 kHz
1297,750 – 1300,000	20	wszystkie	8 kanałów FM lub cyfrowego dźwięku

Uwagi dodatkowe:

1. Częstotliwość wywoławcza FSK441 dla MS 1296,370 MHz utraciła charakter oficjalny
2. Cyfrowy dźwięk: kanały simpleksowe bez bramek radiowo-internetowych
3. Kanały 1297,900, 1297,925, 1297,950, 1297,975 MHz
4. Jedynym czynnym obecnie przemiennikiem 23-centymetrowym FM w Polsce jest SR9LK w Sierszy k. Wieliczki (KN09AX). Pracuje on na częstotliwości 1298,500 MHz z odstępem -28 MHz.
5. W Rosji i na Ukrainie pasmo 1,260–1,300 GHz, w pozostałych krajach sąsiadujących 1,240 – 1,300 GHz

Tabela C.4. Plan pasma 3 cm

Częstotliwości [GHz]	Emisje	Uwagi
10,000 – 10,150	Cyfrowe	
10,150 – 10,250	Wszystkie	
10,250 – 10,350	Cyfrowe	
10,350 – 10,368	Wszystkie	
10,368 – 10,370	Emisje wąskopasmowe	10,3682 – centrum aktywności
10,370 – 10,450	Wszystkie	
10,450 – 10,500	Łączności satelitarne i wszystkie emisje	Sugerowany podzakres wąskopasmowy dla krajów, w których niedostępny jest zakres 10,368 – 10,370: 10,450 – 10,452 Łączność satelitarna w obu kierunkach

Uwagi:

1. Na Słowacji 10,000 – 10,450 GHz, na Ukrainie 10,100 – 10,150 GHz, w pozostałych krajach sąsiadujących 10,00 – 10,50 GHz

Tabela C.5. Kanały przemiennikowe w paśmie 23 cm (wybór)

Częstotliwość odbioru przez przemiennik [MHz]	Częstotliwość nadawcza przemiennika TX = RX + 28 MHz		Częstotliwość nadawcza przemiennika TX = RX - 28 MHz	
	1270,025	RS01	1298,025	RS01-
1270,050	RS02	1298,050	RS02-	1242,050
1270,075	RS03	1298,075	RS03-	1242,075
1270,100	RS04	1298,100	RS04-	1242,100
Itđ., odstęp kanałów 25 kHz				
1270,200	RS08	1298,200	RS08-	1242,200
1270,225	RS09	1298,225	RS09-	1242,225
Itđ., odstęp kanałów 25 kHz				
1270,700	RS28	1298,700	RS28-	1242,700
Odstęp TX-RX = -6 MHz				
1291,000	RM0	1297,000		
1291,025	RM1	1297,025		
Itđ., odstęp kanałów 25 kHz				
1291,450	RM18	1297,450		
1291,475	RM19	1297,475		

Tabela C.6. Parametry niektórych typów kabli koncentrycznych

Typ kabla	Średnica kabla [mm]	Promień zagięcia [mm]	Tłumienie [dB/100 m]				fmaks [GHz]
			145 MHz	432 MHz	1,3 GHz	2,3 GHz	
RG58C/U	4,95	25	17,8	33,2	64,5	100	1-2
RG213/U	10,30	50	8,5	15,8	30,0	47	2-4
Aircell 5	5,00	30	11,9	20,9	39,0	49,87	10
Aircell 7	7,30	25	7,9	14,1	26,1	38	6
Aircom Plus	10,30	55	4,5	8,2	15,2	21,5	10
Ecoflex 10	10,20	44	4,8	8,9	16,5	23,1	6
Ecoflex 15	14,60	150	3,4	6,1	11,4	16,0	6
H 155	5,4	60	9,1 dla 100 MHz	18,0 dla 400 MHz	34,9 dla 1,35 GHz	41,9 dla 2,4 GHz	10
H 1000	10,30	75	5,1	9,1	18,3	26,6	
H 2000 FLEX	10,30	50	4,8	8,5	15,7	21,6	3
Highflexx 7	7,30	34	6,90	12,30 dla 430 MHz	21,30 dla 1,2 GHz	32,30 dla 2,4 GHz	6
H 2010 FRNC	10,30	40	4,85	8,68 dla 430 MHz	15,47 dla 1,2 GHz	24,86 dla 2,4 GHz	6
H 2010 PVC	10,20	40 mm	4,85	8,68 dla 430 MHz	15,47 dla 1,2 GHz	24,86 dla 2,4 GHz	6

Tabela C.7. Parametry niektórych mikrofalowych kabli koncentrycznych

Parametr	Typ kabla	
	Econoflex 089	Econoflex 143
Giętkość	jak RG-188	jak RG-142
Równoważnik	RG-188, RG-316, RG-178 itd.	RG-142, RG-223, RG-400, RG-55, RG-58 itd.
Impedancja	50 +/- 2 Ω	50 +/- 2 Ω
Zakres częstotliwości pracy	0 – 26 GHz	0 – 26 GHz
Częstotliwość graniczna	68 GHz	35 GHz
Tłumienie 1 m z wtykami SMA na obu końcach	1 GHz: 1,0 dB 10 GHz: 2,6 dB 18 GHz: 4,0 dB	1 GHz: 0,8 dB 10 GHz: 1,6 dB 18 GHz: 2,3 dB
WFS poniżej 18 GHz	< 1,35 : 1	< 1,35 : 1
Maks. napięcie	1200 Vsk	1200 Vsk
Ekranowanie	>90 dB	>90 dB
Promień zagięcia	13 mm	26 mm
Średnica zewn.	2,7 mm	3,95 mm
Dielektryk	PTFE	PTFE
Izolacja zewnętrzna	FEP	FEP
Żyłka środkowa	przewód stalowy 0,914 mm pokryty miedzią i posrebrzony	przewód stalowy 0,914 mm pokryty miedzią i posrebrzony
Ekran	podwójny, taśma miedziana i plecionka	podwójny, taśma miedziana i plecionka
Typowe wtyki	SMA, TNB, BNC, N, APC-7	SMA, TNB, BNC, N, APC-7
Zakres temperatur pracy	-50 – +200 °C	-50 – +200 °C

Tabela C.8. Przeliczenie współczynnika fali stojącej (WFS) na tłumienie fali odbitej i odwrotnie

Tłumienie fali odbitej [dB]	WFS	Tłumienie fali odbitej [dB]	WFS
55	1,004	21	1,20
50	1,006	20	1,22
45	1,011	19	1,25
40	1,020	18	1,29
39	1,023	17	1,33
38	1,025	16	1,38
37	1,029	15	1,43
36	1,032	14	1,50
35	1,036	13	1,58
34	1,041	12	1,67
33	1,046	11	1,78
32	1,052	10	1,92
31	1,058	9	2,10
30	1,065	8	2,32
29	1,074	7	2,61
28	1,083	6	3,01
27	1,094	5	3,57
26	1,106	4	4,42
25	1,119	3	5,85
24	1,135	2	8,72
23	1,152	1	17,39
22	1,173		

Tabela C.9. Przeliczenie jednostek S na napięcie i dBm

Jednostki S	Napięcie [μV]	dBm na 50 Ω
S9 + 40 dB	4050	-33
S9 + 30 dB	1350	-43
S9 + 20 dB	450	-53
S9 + 10 dB	150	-63
S9	50	-73
S8	25	-79
S7	12,5	-85
S6	6,25	-91
S5	3,13	-97
S4	1,56	-103
S3	0,78	-109
S2	0,39	-115
S1	0,20	-121

Dodatek D

Wymiary i oznaczenia falowodów prostokątnych

Tabela D.1.

WG	EIA-WR	IEC-R	Fg1, [GHz]	Fmin, [GHz]	Fmaks, [GHz]	Fg2, [GHz]	A, [mm]	B, [mm]
00	2300	3	0,257	0,32	0,49	0,513	584,200	292,100
0	2100	4	0,281	0,35	0,53	0,562	533,400	266,700
1	1800	5	0,328	0,41	0,625	0,656	457,200	228,600
2	1500	6	0,393	0,49	0,75	0,787	381,000	190,500
3	1150	8	0,513	0,64	0,96	1,026	292,100	146,050
4	975	9	0,605	0,75	1,12	1,211	247,650	123,825
5	770	12	0,766	0,96	1,45	1,533	195,580	97,790
6	650	14	0,908	1,12	1,70	1,816	165,100	82,550
7	510	18	1,157	1,45	2,20	2,314	129,540	64,770
8	430	22	1,372	1,70	2,60	2,745	109,220	54,610
9A	340	26	1,736	2,20	3,30	3,471	86,360	43,180
10	284	32	2,078	2,60	3,95	4,156	72,136	34,036
11A	229	40	2,577	3,30	4,90	5,154	58,166	29,083
12	187	48	3,152	3,95	5,85	6,305	47,549	22,149
13	159	58	3,712	4,90	7,05	7,423	40,386	20,193
14	137	70	4,301	5,85	8,20	8,603	34,849	15,799
15	112	84	5,260	7,05	10,0	10,519	28,499	12,624
16	90	100	6,557	8,20	12,4	13,114	22,860	10,160
17	75	120	7,869	10,0	15,0	15,737	19,050	9,525
18	62	140	9,488	12,4	18,0	18,976	15,799	7,899
19	51	180	11,571	15,0	22,0	23,143	12,954	6,477
20	42	220	14,051	18,0	26,5	28,102	10,668	4,318
21	34	260	17,357	22,0	33,0	34,714	8,636	4,318
22	28	320	21,077	26,5	40,0	42,153	7,112	3,556
23	22	400	26,346	33,0	50,0	52,691	5,690	2,845
24	19	500	31,391	40,0	60,0	62,781	4,775	2,388
25	15	620	39,875	50,0	75,0	79,749	3,759	1,880
26	12	740	48,372	60,0	90,0	96,745	3,099	1,549
27	10	900	59,014	75,0	110	118,029	2,540	1,270
28	8	1200	73,768	90,0	140	147,536	2,032	1,016
29	7	1400	90,791	110	170	181,582	1,651	0,826
30	5	1800	115,714	140	220	231,428	1,295	0,648
31	4	2200	13,242	170	260	274,485	1,092	0,546
32	3	2600	173,571	220	325	347,143	0,864	0,432
-	2	-	295,071	325	500	590,143	0,508	0,254

Oznaczenia:Fg1 – dolna częstotliwość graniczna rodzaju podstawowego TE₁₀,Fg2 – częstotliwość graniczna następnego wyższego rodzaju – TE₂₀,

Fmin, Fmaks – zalecane częstotliwości graniczne zakresu użytkowego, odpowiednio 1,25 i 1,9 Fg1,

A – szerokość wewnętrzna,

B – wysokość wewnętrzna,

WG – norma „British Waveguide Number“

EIA – norma „Electronic Industries Association“ (USA)

IEC – norma „International Electrotechnical Commission“

Kolorem pomarańczowym zaznaczono falowody używane w pasmach amatorskich 10, 24 i 47 GHz

Dodatek E

Parametry scalonych wzmacniaczy mikrofalowych MMIC

Mini-Circuits i Avantek

Tabela E.1. Odpowiedniki

Typ	Odpowiedniki		Oznaczenie	
	Mini-circuits	MAR/MAV	Avantek	skrótowe
MAR-1	MAV-1	MSA0185	A01	brązowy
MAR-2	MAV-2	MSA0285	A02	czerwony
MAR-3	MAV-3	MSA385	A03	pomarańczowy
MAR-4	MAV-4	MSA0485	A04	żółty
MAR-6		MSA0685	A06	biały
MAR-7			A07	fioletowy
		MSA0735		
MAR-8		MSA0885	A08	niebieski
		MSA0835		
MAV-1	MAR-1	MSA0104	1	-
MAV-2	MAR-2	MSA0204	2	-
MAV-3	MAR-3	MSA0304	3	-
MAV-4	MAR-4	MSA0404	4	-
		MSA0504	5	-
		MSA0604	6	-
		MSA0704	7	-
		MSA0804	8	-
MAV-11		MSA01104	A	-
ERA-1			E1	
ERA-2			E2	
ERA-3			E3	
ERA-4			E4	
ERA-5			E5	
ERA-6			E6	

Tabela E.2. Parametry wzmacniaczy

Typ	fmaks [GHz]	Typ. wzmacnienie dla częst. [GHz]								Pwy maks. [dBm]	Fsz [dB]	IP3 [dBm]
		0,1	0,5	1	2	3	4	6	8			
MAR-1	1	18,5	17,3	15,5	-	-	-	-	-	+1,5	5,5	+14,0
MAR-2	2	12,5	12,3	12,0	11,0	-	-	-	-	+4,5	6,5	+17,0
MAR-3	2	12,5	12,2	12,0	11,5	-	-	-	-	+10,0	6,0	+23,0
MAR-4	1	8,3	8,2	8,0	-	-	-	-	-	+12,5	6,5	+25,5
MAR-6	2	20,0	18,5	16,0	11,0	-	-	-	-	+2,0	3,0	+14,5
MAR-7	2	13,5	13,1	12,5	11,0	-	-	-	-	+5,5	5,0	+19,0
MAR-8	1	32,5	28,0	22,5	-	-	-	-	-	+12,5	3,3	+27,0
MAR-8A	1	31,5	-	25	-	-	-	-	-	+12,5	3,1	+25,0
MAV-1	1	18,5	17	15	-	-	-	-	-	+1,5	5,5	+14,0
MAV-2	1,5	12,5	12,0	11,0	10,0	-	-	-	-	+4,5	6,5	+17,0
MAV-3	1,5	12,5	12,0	11,0	10,0	-	-	-	-	+10,0	6,0	+23,0
MAV-4	1	8,3	8,0	7,5	-	-	-	-	-	+11,5	7,0	+24,0
MAV-11	1	12,7	12,0	10,5	-	-	-	-	-	+17,5	3,6	+30,0
MAV-11A	2	12,5	-	11,5	10,2	-	-	-	-	+18,5	4,8	+35,0
MAV-11BSM	2	12,7	-	11,3	10,2	-	-	-	-	+18,0	4,4	+34,0
MAV-11SM	2	12,7	-	10,5	9,5	-	-	-	-	+17,5	3,6	+30,0
ERA-1	8	-	-	-	11,6	11,2	-	10,5	9,6	+13,0	7,0	+26,0

ERA-2	6	16,0	-	-	14,9	13,9	-	11,8	-	(2 GHz) +14 (2 GHz)	6,0	+27,0
ERA-21SM	8	14,2	-	13,9	13,2	12,2	10,8	8,7	8,9	+12,6	4,7	26,0
ERA-3	3	22,2	-	-	20,2	18,2	-	-	-	+11,0 (2 GHz)	4,5	+23,0
ERA-33SM	3	19,3	-	18,7	17,4	15,9	-	-	-	+13,5	3,9	+28,5
ERA-4	4	13,8	-	14,0	13,9	13,9	13,4	-	-	+19,1	5,2	+36,0
ERA-4XSM	4	14,7	-	14,2	13,5	12	11,8	-	-	+17,0	4,2	+35,0 – 2 GHz
ERA-5	4	20,4	-	20,0	19,0	17,6	15,8	-	-	+19,6	4,0	+36,0
ERA-5XSM	4	20,5	-	19,5	17,6	15,5	13,7	-	-	+17,8	3,5	+33,0
ERA-50SM	1,5	20,7	-	19,4	18,3	-	-	-	-	+17,2	3,5	+32,5 – 2 GHz
ERA-51SM	4	18,0	-	17,4	16,1	14,8	12,5	-	-	+18,1	4,1	+33,0 – 2 GHz
ERA-6	4	11,1	-	11,1	11,3	11,5	11,3	-	-	+18,5	8,4	+36,5

Uwagi:

- 1) Maksymalna moc wyjściowa Pwy dla częstotliwości 1 GHz w punkcie kompresji 1 dB (punkcie, w którym charakterystyka wzmocnienia odchyła się od linii prostej o 1 dB).
- 2) MAR-8 jest potencjalnie niestabilny, zalecane jest stosowanie wzmacniacza ERA-3.
- 3) fmaks dla spadku wzmocnienia o 3 dB.
- 4) IP3 dla częstotliwości 1 GHz o ile nie podano inaczej.
- 5) Nie uwzględnione w tabeli obwody z dodatkowym oznaczeniem SM (MAR-1SM – MAR-8SM; ERA-1SM – ERA8SM) różnią się typem obudowy, pozostałe parametry nie ulegają zmianie. Jedynie dla wzmacniaczy z serii ERA podawane jest wzmocnienie niższe o jedną do kilku dziesiątych dB w porównaniu z typem standardowym (różnica rośnie w miarę wzrostu częstotliwości).

Zastosowania

Szerokie pasmo przenoszenia	ERA-1 pracuje do 10 GHz
Wzmacniacze niskoszumne	MAR-6/MAR-8/MAV-11
Średni poziom szumów	ERA-3/ERA-5
Szeroki zakres dynamiki	MAV-11
Wysokie wzmocnienie i stabilność	MAR-1/ERA-3
Średnia moc wyjściowa	MAV-11/MAR-3/MAR-4
Duża moc wyjściowa	MAV-11/ERA-4/ERA-5
Powielacze	ERA-3 (niska zawartość harmonicznych)

Tabela E.3. Zasilanie

Parametry zasilania				Zalecane wartości oporności Rzas dla napięcia zasilania Vcc [Ω]				
Typ	Imaks [mA]	Ityp [mA]	Vd [V]	+ 5 V	+9 V	+12 V	+13,8 V	Pstr [W] (+12 V)
MAR-1	40	17	5,00	-	220	470	560	0,119
MAR-2	60	25	5,00	-	150	270	390	0,175
MAR-3	70	35	5,00	-	120	200	270	0,245
MAR-4	85	50	5,25	-	75	150	180	0,338
MAR-6	50	16	3,50	100	390	560	680	0,136
MAR-7	60	22	4,00	47	220	390	470	0,176
MAR-8 (A)	65	36	7,80	-	33	120	180	0,151
MAV-1	40	17	5,00	-	220	470	560	0,119
MAV-2	60	25	5,00	-	150	270	390	0,175
MAV-3	70	35	5,00	-	120	200	270	0,245
MAV-4	85	50	5,25	-	75	150	180	0,338
MAV-11	80	60	5,60	-	56	120	150	0,390

MAV-11A	80	60	5,50					
MAV-11BSM	80	60	5,50					
MAV-11SM	80	60	5,50					
ERA-1	75	40	3,60	35	130	220	255	0,336
ERA-2	75	40	3,60	35	130	220	255	0,336
ERA-21SM	75	40	3,00					
ERA-3	75	35	3,50	43	157	243	300	0,298
ERA-33SM	75	40	4,30					
ERA-4	120	65	5,00	-	62	109	130	0,462
ERA-4XSM	100	65	4,50					
ERA-5	120	65	4,90	-	62	109	130	0,462
ERA-50SM	120	60	4,40					
ERA-5XSM	120	65	4,90					
ERA-51SM	120	65	4,50					
ERA-6	120	70	5,50	-	50	93	136	0,455

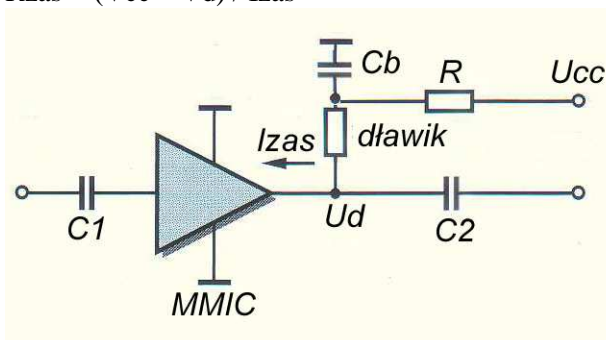
V_{cc} – napięcie zasilania

V_d – napięcie na elektrodzie wyjściowej wzmacniacza

Uwagi:

Moc strat w oporniku zasilającym

$$R_{zas} = (V_{cc} - V_d) / I_{zas}$$



Rys. E.1. Schemat podłączenia i zasilania wzmacniaczy

Tabela E.4. Zalecane wartości kondensatorów sprzęgających C1 i C2 w zależności od dolnej granicy przenieszonego pasma:

100 MHz	400 MHz	1,2 GHz	2,5 GHz	10 GHz
1 nF	100 pF	10 pF	5 pF	1 – 2 pF

Dodatkowy dławik w obwodzie zasilania pozwala na odseparowanie opornika zasilającego od obwodu w.c.z. i zminimalizowanie jego wpływu na warunki dopasowania w obwodzie wyjściowym. Impedancja szeregowego obwodu złożonego z dławika i opornika zasilającego nie powinna być dla dolnej częstotliwości pracy niższa od 500 Ω .

Tabela E.5. Indukcyjności i wykonanie dławików

100 MHz	10 μ H
400 MHz	3 zw. przewodu DNE 0,3 mm na perełce ferrytowej FX1112
1,2 GHz	powietrzny; 6 zw. przewodu 0,3 mm na średnicy 3 mm,
> 2 GHz	ćwierćfalowy, drukowany

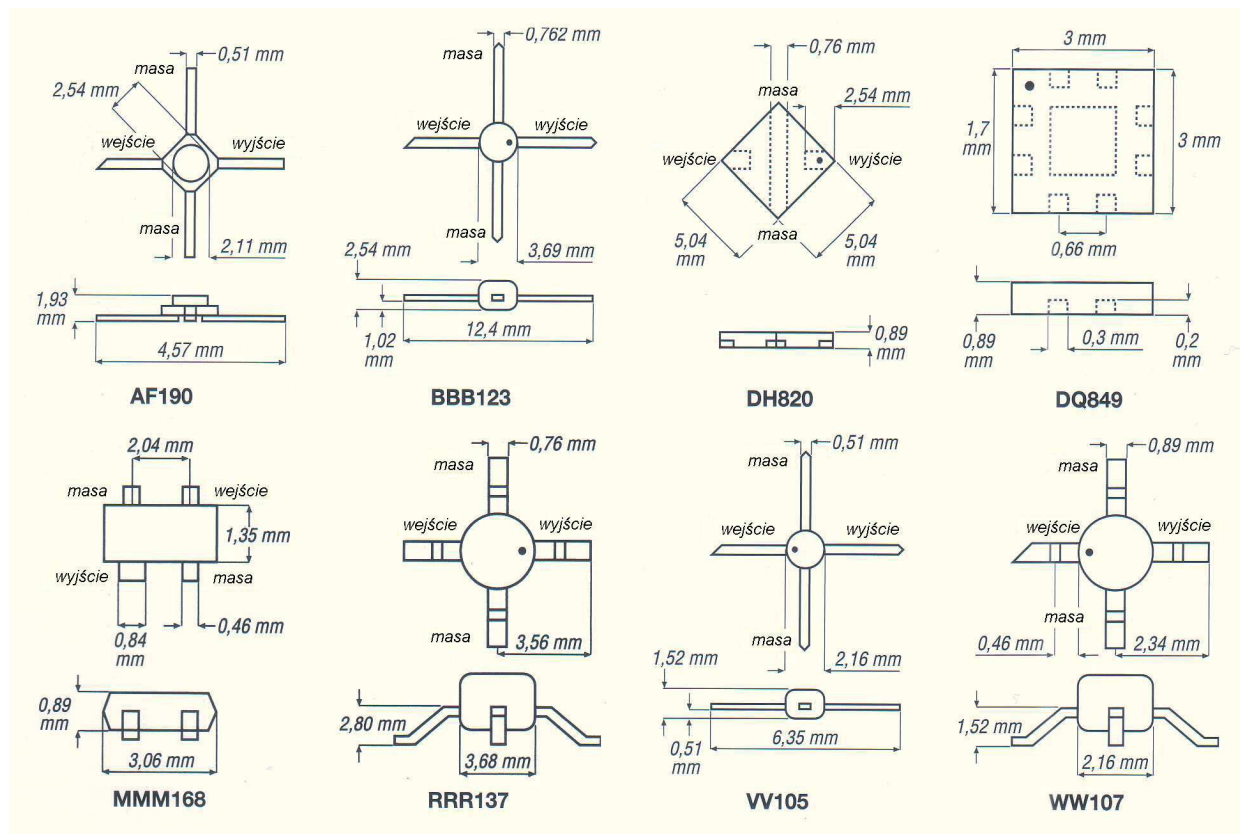
Tabela E.6. Kondensator blokujący Cb w punkcie połączenia dławika z opornikiem:

100 MHz	1 nF
400 MHz	100 pF
1,2 GHz	10 pF
> 2,5 GHz	drukowany

Napięcie zasilania wzmacniacza Vcc powinno być zablokowane za pomocą 3 równolegle połączonych kondensatorów: tantalowego 1 μ F, 0,1 μ F i 1 nF.

Tabela E.7. Obudowy

ERA-1 – ERA-6	VV105
MAR-1 – MAR-8(A)	VV105
MAV-1 – MAV-11	BBB123
MAV-11A	DH820
MAV-11SM, MAV-11BSM	RRR137
ERA-1SM – ERA-6SM	WW107
ERA-21SM – ERA-51SM	WW107
ERA-4XSM, ERA5XSM	WW107
MAR-1SM – MAR-8SM	WW107



Rys. E.2. Typy obudów wzmacniaczy

Literatura i adresy internetowe

Poniżej podano adresy i pozycje z literatury nie wymienione w poprzednich rozdziałach.

- [1] <http://www.eisch-electronic.com> – firma „Eisch Kafka”, specjalne elementy i podzespoły mikrofalowe, zestawy montażowe i płytki drukowane układów dla techniki mikrofal i ATV
- [2] www.procom.dk – firma „Procom”, anteny mikrofalowe
- [3] www.24ghz.de – moduły na pasmo 24 GHz
- [4] www.rfmicrowave.it – firma „RF elettronica”, części i podzespoły mikrofalowe i specjalne
- [5] www.dubus.org – kwartalnik „Dubus” poświęcony konstrukcjom własnym, technice mikrofalowej i eksperymentom radiowym
- [6] www.transverters.net – transwertery i wzmacniacze na pasma mikrofalowe

W serii „Biblioteka polskiego krótkofalowca” dotychczas ukazały się:

- Nr 1 – „Poradnik D-STAR”
- Nr 2 – „Instrukcja do programu D-RATS”
- Nr 3 – „Technika słabych sygnałów” Tom 1
- Nr 4 – „Technika słabych sygnałów” Tom 2
- Nr 5 – „Łączności cyfrowe na falach krótkich” Tom 1
- Nr 6 – „Łączności cyfrowe na falach krótkich” Tom 2
- Nr 7 – „Packet radio”
- Nr 8 – „APRS i D-PRS”
- Nr 9 – „Poczta elektroniczna na falach krótkich” Tom 1
- Nr 10 – „Poczta elektroniczna na falach krótkich” Tom 2
- Nr 11 – „Słownik niemiecko-polski i angielsko-polski” Tom 1
- Nr 12 – „Radiostacje i odbiorniki z cyfrową obróbką sygnałów” Tom 1
- Nr 13 – „Radiostacje i odbiorniki z cyfrową obróbką sygnałów” Tom 2
- Nr 14 – „Amatorska radioastronomia”
- Nr 15 – „Transmisja danych w systemie D-STAR”
- Nr 16 – „Amatorska radiometeorologia”
- Nr 17 – „Radiolatarnie małej mocy”
- Nr 18 – „Łączności na falach długich”
- Nr 19 – „Poradnik Echolinku”
- Nr 20 – „Arduino w krótkofalarstwie” Tom 1
- Nr 21 – „Arduino w krótkofalarstwie” Tom 2
- Nr 22 – „Protokół BGP w Hamnecie”
- Nr 23 – „Technika słabych sygnałów” Tom 3
- Nr 24 – „Raspberry Pi w krótkofalarstwie”
- Nr 25 – „Najpopularniejsze pasma mikrofalowe”

